

2SB653A

臺灣2SB653A代理商

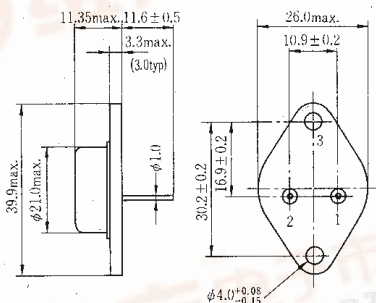
捷多邦, 专业PCB打样工厂, 24小时加急出货

シリコン PNP 三重拡散形

低周波電力増幅用
2SD673A とコンプリメンタリペア

SILICON PNP TRIPLE DIFFUSED

LOW FREQUENCY POWER AMPLIFIER
Complementary pair with 2SD673A



1. ベース: Base
 2. エミッタ: Emitter
 3. コレクタ: Collector
(ケース) (Case)
- (Dimensions in mm)

(JEDEC TO-3)

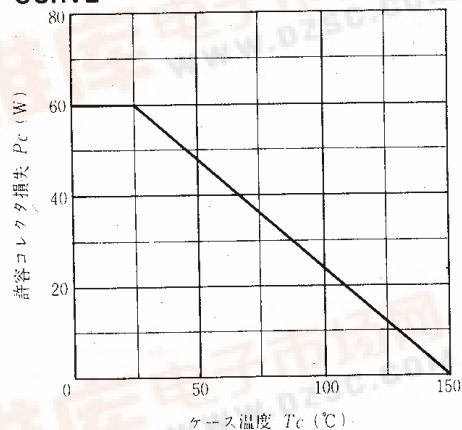
■ 絶対最大定格 ABSOLUTE MAXIMUM RATINGS ($T_a=25^\circ\text{C}$)

項目	Symbol	2SB653A	Unit
コレクタ・ベース電圧	V_{CBO}	-120	V
コレクタ・エミッタ電圧	V_{CEO}	-100	V
エミッタ・ベース電圧	V_{EBO}	-5	V
コレクタ電流	I_C	-7	A
せん頭コレクタ電流	$i_{C(\text{peak})}$	-12	A
ベース電流	I_B	-2	A
許容コレクタ損失	P_C^*	60	W
接合部温度	T_j	150	$^\circ\text{C}$
保存温度	T_{stg}	-55~+150	$^\circ\text{C}$

* $T_c=25^\circ\text{C}$ における許容値

* Value at $T_c=25^\circ\text{C}$

許容コレクタ損失のケース温度による変化 MAXIMUM COLLECTOR DISSIPATION CURVE



■ 電気的特性 ELECTRICAL CHARACTERISTICS ($T_a=25^\circ\text{C}$)

項目	Symbol	Test Condition	min	typ	max	Unit
コレクタ・エミッタ破壊電圧	$V_{(BR)CEO}$	$I_C=-50\text{mA}, R_{BE}=\infty$	-100	—	—	V
エミッタ・ベース破壊電圧	$V_{(BR)EBO}$	$I_E=-5\text{mA}, I_C=0$	-5	—	—	V
コレクタ遮断電流	I_{CBO}	$V_{CB}=-100\text{V}, I_E=0$	—	—	-1	mA
直流電流増幅率	h_{FE1}^*	$V_{CE}=-5\text{V}, I_C=-1\text{A}$	60	—	200	
直流電流増幅率	h_{FE2}	$V_{CE}=-5\text{V}, I_C=-5\text{A}$	20	—	—	
コレクタ・エミッタ飽和電圧	$V_{CE(\text{sat})}$	$I_C=-5\text{A}, I_B=-0.5\text{A}$	—	—	-3	V
ベース・エミッタ電圧	V_{BE}	$V_{CE}=-5\text{V}, I_C=-1\text{A}$	—	—	-1.5	V
下降時間	t_f	$I_C=-0.6\text{A}, I_{B1}=-0.6\text{A}, I_{B2}=0$	—	0.5	—	μs
利得帯域幅積	f_T	$V_{CE}=-5\text{V}, I_C=-1\text{A}$	—	22	—	MHz

* 2SB653Aは h_{FE1} の値により下記のように2区分し、現品に表示してあります。

* The 2SB653A is grouped by h_{FE1} as follows.

Ⓑ	Ⓒ
60~120	100~200