

モータドライバ

BA6664FP/BA6664FM

CD-ROM 用 3 相モータドライバ

BA6664FP / BA6664FM

BA6664FP/BA6664FM は、CD-ROM モータ駆動用に開発された 1 チップ IC です。3 相全波疑似リニア駆動方式で、ゲイン切り換え端子、ブレーキモード切り換え端子を内蔵しています。

●用途

CD-ROM、CD-R/RW、DVD

●特長

- 1) 3 相全波疑似リニア方式。
- 2) パワーセーブ、サーマルシャットダウン内蔵。
- 3) カレントリミット、ホールバイアス回路内蔵。
- 4) FG 出力、FG 3 相合成出力内蔵。
- 5) 回転方向検出内蔵。
- 6) 逆転防止回路内蔵。
- 7) ゲイン切り換え端子内蔵。
- 8) ショートブレーキ端子内蔵。
- 9) ブレーキモード切り換え端子内蔵。
- 10) DSP3.3V 対応。

●絶対最大定格 (Ta=25°C)

| Parameter | Symbol | Limits | Unit |
|-----------|------------------|--------------------|------|
| 印加電圧 | V _{CC} | 7 | V |
| 印加電圧 | V _M | 15 | V |
| 許容損失 | P _d | 2200 ^{*1} | mW |
| 動作温度範囲 | T _{opr} | - 20 ~ + 75 | |
| 保存温度範囲 | T _{stg} | - 55 ~ + 150 | |
| 出力電流 | I _{OUT} | 1300 ^{*2} | mA |

* 1 70mm × 70mm × 1.6mm ガラスエポキシ基板実装時。

T_a = 25 以上で使用する場合は、1 につき 17.6mW を減じる。

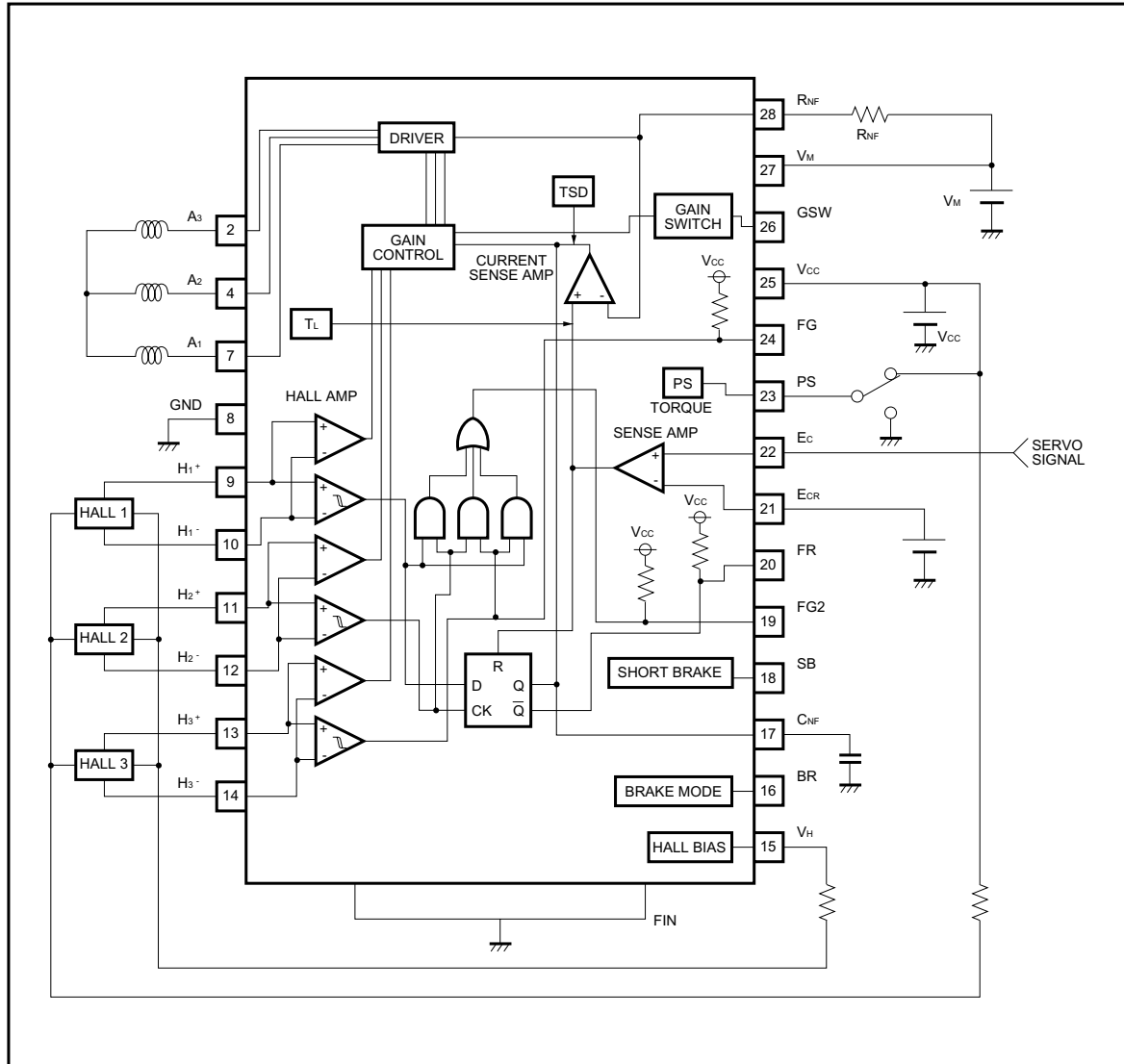
* 2 ただし、P_d、A_{SO}、及び、T_j = 150 を超えないこと。

●推奨動作条件 (Ta=25°C)

| Parameter | Symbol | Min. | Typ. | Max. | Unit |
|-----------|-----------------|------|------|------|------|
| 印加電圧 | V _{CC} | 4.5 | 5.0 | 5.5 | V |
| 印加電圧 | V _M | 3.0 | 12.0 | 14.0 | V |

モータドライバ

●ブロックダイアグラム



モータドライバ

●各端子説明

| Pin No. | 端子名 | 機能 |
|---------|-----------------------------|-------------|
| 1 | N.C. | N.C. |
| 2 | A ₃ | 出力端子 |
| 3 | N.C. | N.C. |
| 4 | A ₂ | 出力端子 |
| 5 | N.C. | N.C. |
| 6 | N.C. | N.C. |
| 7 | A ₁ | 出力端子 |
| 8 | GND | GND端子 |
| 9 | H ₁ ⁺ | ホ - ル信号入力端子 |
| 10 | H ₁ ⁻ | ホ - ル信号入力端子 |
| 11 | H ₂ ⁺ | ホ - ル信号入力端子 |
| 12 | H ₂ ⁻ | ホ - ル信号入力端子 |
| 13 | H ₃ ⁺ | ホ - ル信号入力端子 |
| 14 | H ₃ ⁻ | ホ - ル信号入力端子 |
| 15 | V _H | ホールバイアス端子 |

| Pin No. | 端子名 | 機能 |
|---------|-----------------|----------------|
| 16 | BR | ブレーキモード切り換え端子 |
| 17 | C _{NF} | 位相補償用コンデンサ接続端子 |
| 18 | SB | ショートブレーキ端子 |
| 19 | FG2 | FG3相合成信号出力端子 |
| 20 | FR | 回転検出端子 |
| 21 | E _{CR} | 出力電圧制御基準端子 |
| 22 | E _c | 出力電圧制御端子 |
| 23 | PS | パワーセーブ端子 |
| 24 | FG | FG信号出力端子 |
| 25 | V _{CC} | 電源端子 |
| 26 | GSW | ゲイン切り換え端子 |
| 27 | V _M | モータ電源端子 |
| 28 | R _{NF} | 出力電流検出用抵抗接続端子 |
| FIN | FIN | GND |

●入出力回路図

(1) パワーセーブ (pin 23)

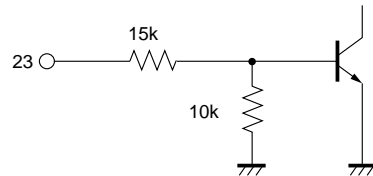


Fig.1

(2) トルク指令入力 (pin 21、pin22)

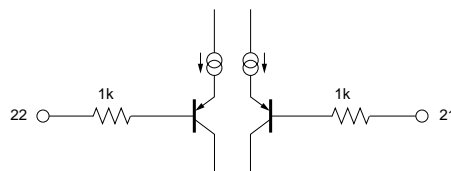


Fig.2

モータドライバ

(3) コイル出力 (A1: pin 7、A2: pin 4、A3: pin 2)

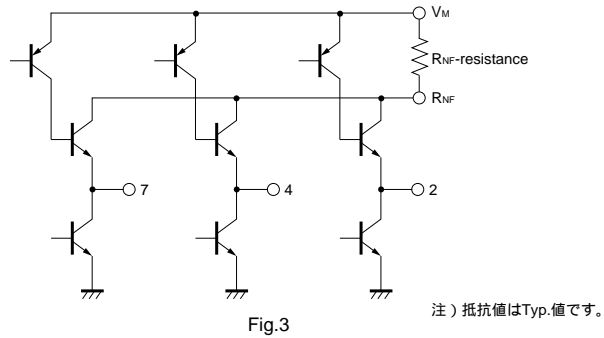


Fig.3

(4) ホール入力

(H1⁺: pin9、H1⁻: pin10、H2⁺: pin11、
H2⁻: pin12、H3⁺: pin13、H3⁻: pin14)

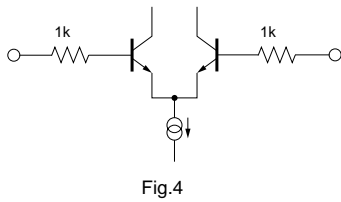


Fig.4

(5) ホールバイアス (pin15)

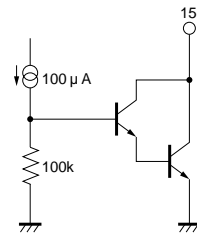


Fig.5

(6) FG 出力 (pin24)

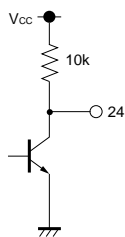


Fig.6

(7) FG2 出力 (pin19)

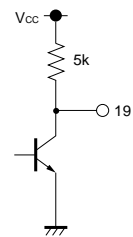
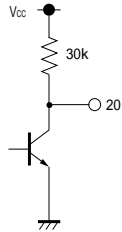


Fig.7

モータドライバ

(8) FR 出力 (pin20)



| | FR信号出力 |
|-----|--------|
| 正転時 | L |
| 逆転時 | H |

注) 抵抗値はTyp. 値です。

Fig.8

(9) ショートブレーキ (pin18)

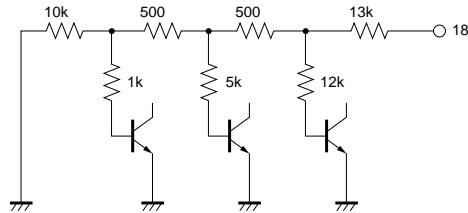


Fig.9

(10) ブレーキモード (pin16)

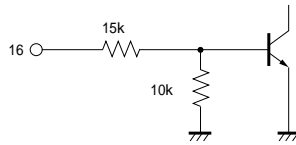


Fig.10

(11) ゲインスイッチ (pin26)

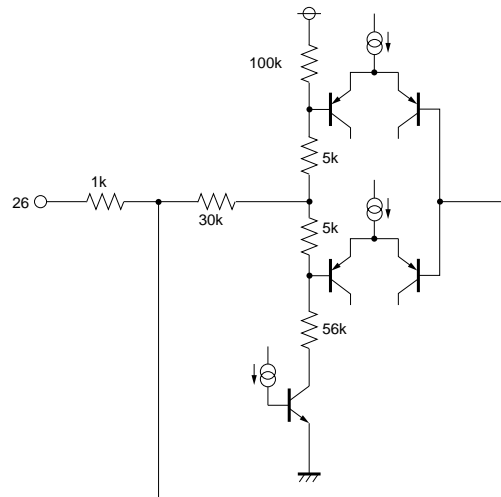


Fig.11

注) 抵抗値はTyp. 値です。

モータドライバ

●電気的特性 (特に指定のない限り) $T_a=25^\circ\text{C}$, $V_{CC}=5\text{V}$, $V_M=12\text{V}$

| Parameter | Symbol | Min. | Typ. | Max. | Unit | Conditions | Test circuit |
|----------------------|---------------|------|------|------|-------------------|-------------------------------------|--------------|
| 全体 | | | | | | | |
| 回路電流1 | I_{CC1} | | 0 | 0.2 | mA | PS = "L", GSW = OPEN | Fig.14 |
| 回路電流2 | I_{CC2} | | 6.2 | 9.1 | mA | PS = "H", GSW = OPEN | Fig.14 |
| パワーセーブ | | | | | | | |
| ON電圧範囲 | V_{PSON} | | | 1.0 | V | 内部回路OFF | Fig.15 |
| OFF電圧範囲 | V_{PSOFF} | 2.5 | | | V | 内部回路ON | Fig.15 |
| ホールバイアス | | | | | | | |
| ホールバイアス電圧 | V_{HB} | 0.5 | 0.9 | 1.5 | V | $I_{HB} = 10\text{mA}$ | Fig.14 |
| ホールアンプ | | | | | | | |
| 入力バイアス電流 | I_{HA} | | 0.7 | 3.0 | μA | | Fig.16 |
| 同相入力電圧範囲 | V_{HAR} | 1.0 | | 4.0 | V | | Fig.16 |
| 最小入力レベル | V_{INH} | 50 | | | mV _{P-P} | | Fig.16 |
| H ₃ ヒスレベル | V_{HYS} | 5 | 20 | 40 | mV | | Fig.19 |
| トルク指令 | | | | | | | |
| 入力電圧範囲 | E_C, E_{CR} | 0 | | 5.0 | V | リニア領域 0.5~3.3V | Fig.18 |
| オフセット電圧 (-) | E_{COFF-} | -75 | -45 | -15 | mV | $E_{CR} = 1.65\text{V}$, GSW = "L" | Fig.18 |
| オフセット電圧 (+) | E_{COFF+} | 15 | 45 | 75 | mV | $E_{CR} = 1.65\text{V}$, GSW = "L" | Fig.18 |
| 入力バイアス電流 | E_{CIN} | -3 | | 3 | μA | $E_C = E_{CR}$ | Fig.18 |
| 入出力ゲイン "L" | G_{ECL} | 0.52 | 0.65 | 0.78 | A/V | GSW = "L", $R_{NF} = 0.5$ | Fig.18 |
| 入出力ゲイン "M" | G_{ECM} | 1.04 | 1.30 | 1.56 | A/V | GSW = OPEN, $R_{NF} = 0.5$ | Fig.18 |
| 入出力ゲイン "H" | G_{ECH} | 2.24 | 2.80 | 3.36 | A/V | GSW = "H", $R_{NF} = 0.5$ | Fig.18 |
| ゲイン切り換え | | | | | | | |
| "L" 電圧範囲 | V_{GSWL} | | | 1.0 | V | | Fig.19 |
| "H" 電圧範囲 | V_{GSWH} | 3.0 | | | V | | Fig.19 |
| OPEN電圧 | V_{GSWOP} | | 2.0 | | V | | Fig.15 |
| FG | | | | | | | |
| FG出力 "H" 電圧 | V_{FGH} | 4.5 | 4.8 | | V | $I_{FG} = -20\mu\text{A}$ | Fig.20 |
| FG出力 "L" 電圧 | V_{FGL} | | 0.2 | 0.4 | V | $I_{FG} = 3\text{mA}$ | Fig.20 |
| FG2 | | | | | | | |
| FG2出力 "H" 電圧 | V_{FG2H} | 4.6 | 4.9 | | V | $I_{FG2} = -20\mu\text{A}$ | Fig.20 |
| FG2出力 "L" 電圧 | V_{FG2L} | | 0.2 | 0.4 | V | $I_{FG2} = 3\text{mA}$ | Fig.20 |
| DUTY (参考値) | DU | | 50 | | % | | |
| 回転検出 | | | | | | | |
| FR出力電圧 "H" | V_{FRH} | 4.1 | 4.4 | | V | $I_{FR} = -20\mu\text{A}$ | Fig.20 |
| FR出力電圧 "L" | V_{FRL} | | 0.2 | 0.4 | V | $I_{FR} = 3\text{mA}$ | Fig.20 |
| 出力 | | | | | | | |
| 出力飽和電圧 "H" | V_{OH} | | 1.0 | 1.4 | V | $I_O = -600\text{mA}$ | Fig.17 |
| 出力飽和電圧 "L" | V_{OL} | | 0.4 | 0.7 | V | $I_O = 600\text{mA}$ | Fig.17 |
| ブリドライブ電流 | I_{VML} | | 35 | 70 | mA | $E_C = 5\text{V}$, 出力オープン | Fig.19 |
| 出力リミット電流 | I_{TL} | 560 | 700 | 840 | mA | $R_{NF} = 0.5$ | Fig.15 |

モータドライバ

| Parameter | Symbol | Min. | Typ. | Max. | Unit | Conditions | Test circuit |
|-----------|--------------------|------|------|------|------|---|--------------|
| ショートブレーキ | | | | | | | |
| ON電圧範囲 | V _{SBON} | 2.5 | | | V | BR = 0V | Fig.10 |
| OFF電圧範囲 | V _{SBOFF} | | | 1.0 | V | BR = 0V | Fig.10 |
| ブレーキモード | | | | | | | |
| ON電圧範囲 | V _{BRON} | 2.5 | | | V | E _c > E _{CR} , SBオープン | Fig.10 |
| OFF電圧範囲 | V _{BROFF} | | | 1.0 | V | E _c > E _{CR} , SBオープン | Fig.10 |

モータドライバ

●測定回路図

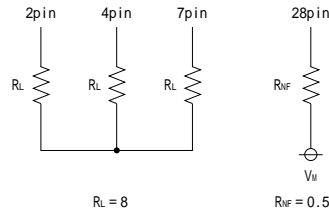


Fig. 12

入出力表

| Pin.No | 入力条件 | | | | | | 出力状態 | | | | | | 測定ポイント | |
|--------|-----------------|-----------------|-----------------|-----------------|-----------------|-----------------|------|----|----|----|----|----|-----------|--|
| | | | | | | | 正転 | | | 逆転 | | | | |
| | 9 | 10 | 11 | 12 | 13 | 14 | 7 | 4 | 2 | 7 | 4 | 2 | | |
| | H1 ⁺ | H1 ⁻ | H2 ⁺ | H2 ⁻ | H3 ⁺ | H3 ⁻ | A1 | A2 | A3 | A1 | A2 | A3 | | |
| 条件1 | L | M | H | M | M | M | H | L | L | L | H | H | 7pin HIGH | 入力電圧 H = 2.6V M = 2.5V L = 2.4V |
| 条件2 | H | M | L | M | M | M | L | H | H | H | L | L | 7pin LOW | |
| 条件3 | M | M | L | M | H | M | L | H | L | H | L | H | 4pin HIGH | |
| 条件4 | M | M | H | M | L | M | H | L | H | L | H | L | 4pin LOW | |
| 条件5 | H | M | M | M | L | M | L | L | H | H | H | L | 2pin HIGH | |
| 条件6 | L | M | M | M | H | M | H | H | L | L | L | H | 2pin LOW | |

注1: 正転 $E_C < E_{CR}$
逆転 $E_C > E_{CR}$

Fig. 13

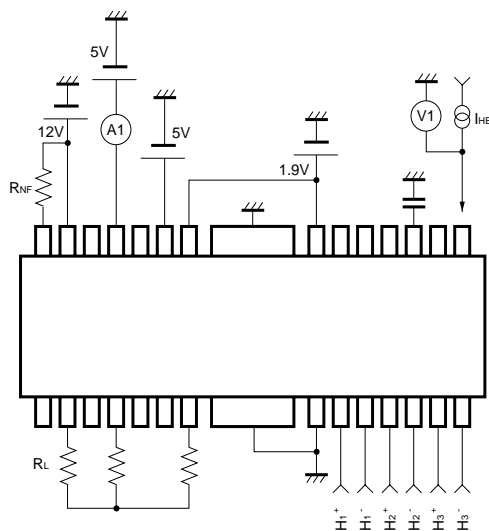


Fig. 14

I_{CC1}: 電流計 A1 の値
VPS=0 [V]
H₁、2、3⁺=1 / 2V_{CC}+0.1 [V]
H₁、2、3⁻=1 / 2V_{CC} [V]

I_{CC2}: 電流計 A2 の値
VPS=5 [V]
H₁、2、3⁺=1 / 2V_{CC}+0.1 [V]
H₁、2、3⁻=1 / 2V_{CC} [V]

V_{HB}: 電圧計 V1 の値
VPS=5 [V]
I_{HB}=10 [mA]

モータドライバ

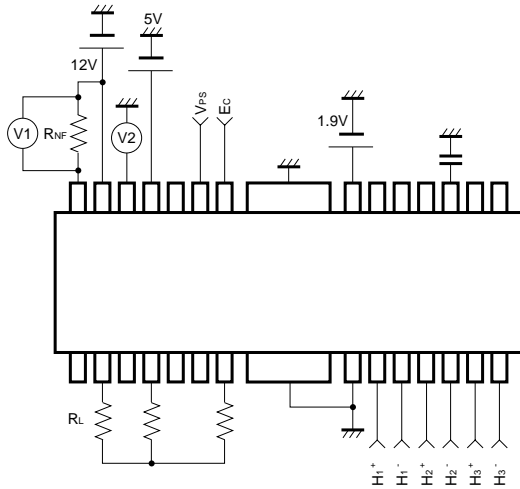


Fig.15

- V_{PSON} : 出力端子が入出力表どおりになる
VPS の範囲 (入力条件 1~6)
- V_{PSOFF} : 出力端子が全てオープンになる
VPS の範囲 (入力条件 1~6)
- I_{TL} : 電圧計 V1 の値 / 0.5
VPS=5 [V] Ec=0 [V]
(入力条件 1~6)
- V_{GSWOP} : 電圧計 V2 の値
VPS=5 [V]

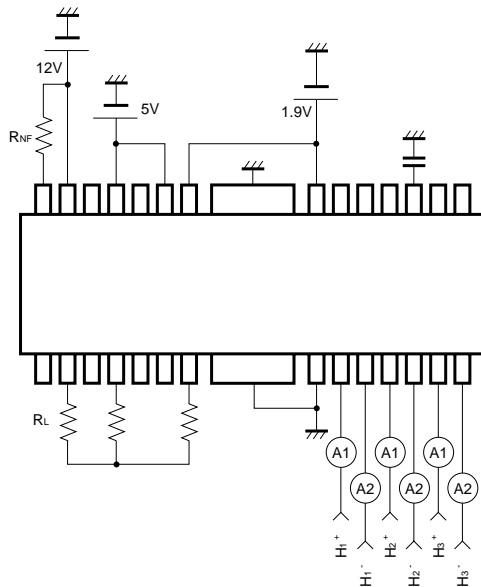


Fig.16

- I_{HA} : H_n⁺=4.0V、H_n⁻=2.5V の条件で H⁺に流れ込む電流
H_n⁺=2.5V、H_n⁻=4.0V の条件で H_n⁻に流れ込む電流
(n=1, 2, 3)
- V_{HAR} : 出力端子が入出力表どおりになるホール電圧範囲
- V_{INH} : 出力端子が入出力表どおりになるホール入力レベル
| H_n⁺-H_n⁻ | H_n⁻=2.5V

モータドライバ

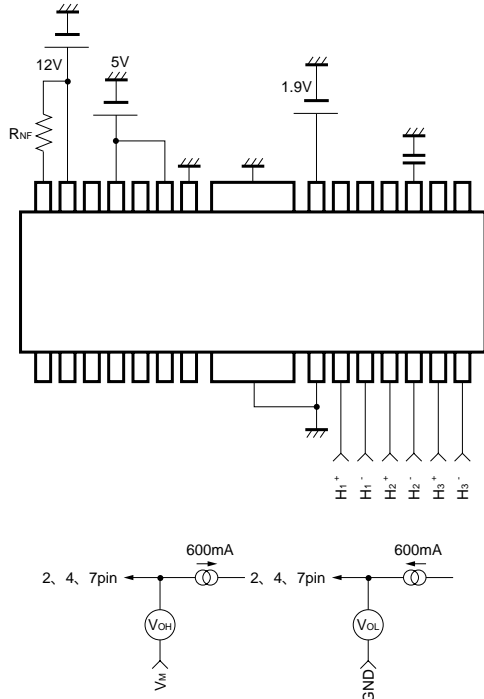


Fig.17

V_{OH} : 入力条件により出力測定端子を“H”にした状態で、その端子から 600mA 流出させた時の V_{OH} の値 (V_M - R_{NF} 間ショート)
 V_{OL} : 入力条件により出力測定端子を“L”にした状態で、その端子に 600mA 流入した時の V_{OL} の値

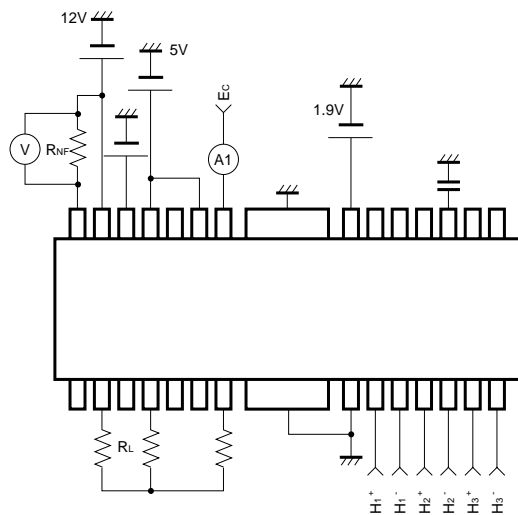


Fig.18

E_C : トルク指令動作電圧範囲
 E_{COFF±} : GSW=0V、ECR=1.9V として E_C を変化させ、V_{RNF} 電圧が 3mV となる E_C の電圧範囲 (Fig.21 参照)
 E_{CIN} : E_C=ECR=1.9V 時の電流計 A の値
 GE_{CL} : GSW=0V、ECR=1.9V
 E_C=1.3V のときの V の値 V1
 E_C=1.7V のときの V の値 V2
 $GE_{CL} = \{(V1 - V2) / (1.7 - 1.3)\} / R_{NF}$
 R_{NF}=0.5Ω
 GE_{CM} : GSW=OPEN、ECR=1.9V
 E_C=1.6V のときの V の値 V3
 E_C=1.8V のときの V の値 V4
 $GE_{CM} = \{(V3 - V4) / (1.8 - 1.6)\} / R_{NF}$
 GE_{CH} : GSW=5V、ECR=1.9V
 E_C=1.75V のときの V の値 V5
 E_C=1.85V のときの V の値 V6
 $GE_{CH} = \{(V5 - V6) / (1.85 - 1.75)\} / R_{NF}$

モータドライバ

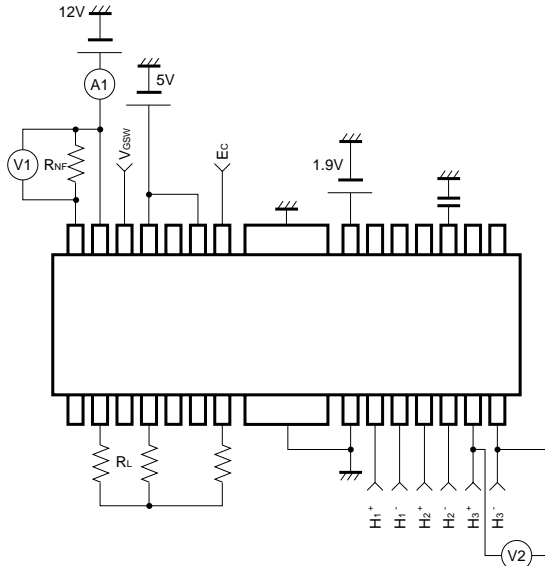


Fig.19

- VHYS : FG 電圧の切り換わる H₃⁺と H₃⁻との電圧差 V2
E_C=E_{CR}=1.9V
- IVML : 電流計 A1 の値
出力オープン (入力条件 1~6)
E_C=0V、E_{CR}=1.9V
- GSW=OPEN、E_C=1.7V、E_{CR}=1.9V 時の V1 の値を V0 とした時
- V_{GSWL} : V1<V0 となる V_{GSW} の電圧範囲
- V_{GSWH} : V1>V0 となる V_{GSW} の電圧範囲

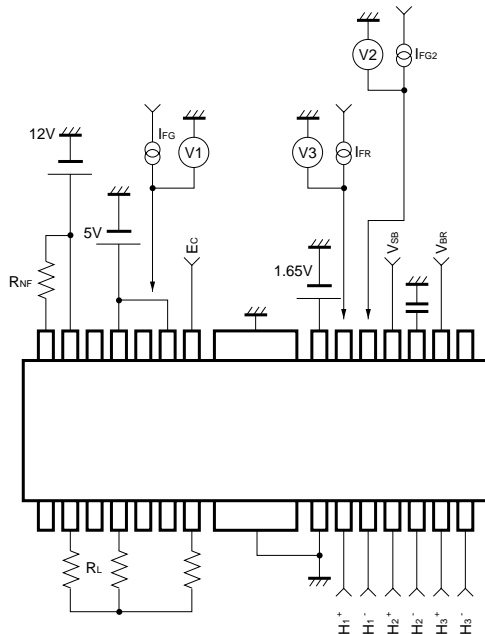


Fig.20

- V_{SBON} : 出力端子が全て “L” になる V_{SB} の電圧範囲
- V_{SBOFF} : 出力端子が入出力表どおりになる V_{SB} の電圧範囲
- V_{BRON} : 出力端子が全て “L” になる V_{BR} の電圧範囲
(E_C>E_{CR}、SB オープン)
- V_{BROFF} : 出力端子が入出力表どおりになる V_{BR} の電圧範囲
(E_C>E_{CR}、SB オープン)
- V_{FGH} : 電圧計 V1 の値 (条件 3)
(I_{FG}=-20μA)
- V_{FGL} : 電圧計 V1 の値 (条件 4)
(I_{FG}=3mA)
- V_{FG2H} : 電圧計 V2 の値
I_{FG} = -20μA
H₁⁺=H₂⁺=1/2V_{CC}+0.1 [V]
H₃⁺=1/2V_{CC}-0.1 [V] H₁、2、3=1/2V_{CC}
- V_{FG2L} : 電圧計 V2 の値
I_{FG}=3mA
H₁⁺=H₂⁺=1/2V_{CC}+0.1 [V]
H₃⁺=1/2V_{CC}-0.1 [V] H₁、2、3=1/2V_{CC}
- V_{FRH} : 電圧計 V3 の値
H₁⁺を “L” の状態で H₂⁺を “H” “L” にしてから測定する。
I_{FR}=-20μA
- V_{FRL} : 電圧計 V3 の値
H₁⁺を “H” の状態で H₂⁺を “H” “L” にしてから測定する。
I_{FR}=3mA

モータドライバ

●動作説明

(1)トルク指令、ゲイン切り換え

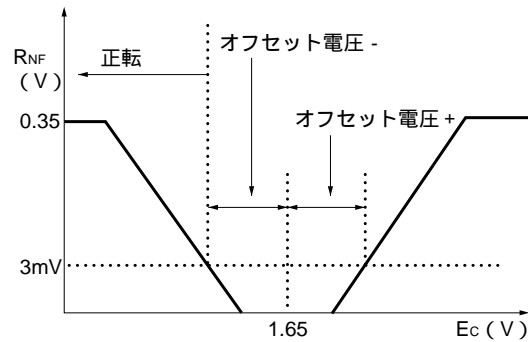
トルク指令入力 (E_C) 対 R_{NF} 端子電圧は次のようになります。

Fig.21

| | 回転方向 |
|----------------|------|
| $E_C < E_{CR}$ | 正転 |
| $E_C > E_{CR}$ | 停止 |

E_C 端子から R_{NF} 端子 (出力電流) までの入出力ゲイン
 G_{EC} は、 G_{SW} 電圧、及び、 R_{NF} 検出抵抗によりきまります。

$$G_{ECL} = 0.325 / R_{NF} \quad [A/V] \quad (GSW=L)$$

$$G_{ECM} = 0.65 / R_{NF} \quad [A/V] \quad (GSW=OPEN)$$

$$G_{ECH} = 1.40 / R_{NF} \quad [A/V] \quad (GSW=H)$$

トルクミリット電流 I_{TL} は

$$I_{TL} = 0.35 / R_{NF} \quad [A]$$

となります。

R_{NF} 抵抗値が 0.5Ω 以下の場合、配線容量等により、
 計算式より値が小さくなります。

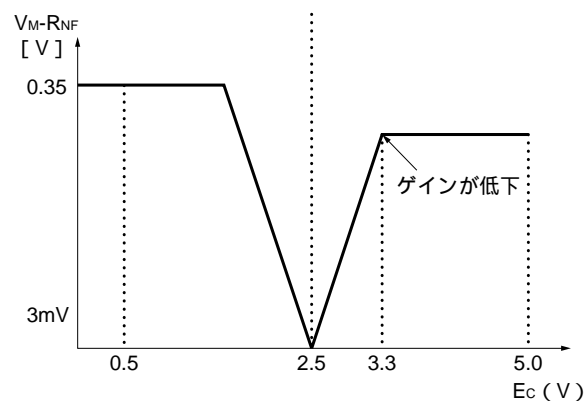


Fig.22

入出力ゲイン、トルクリミット電流が上記の式のように決まるのは、 E_C 、 E_{CR} が $0.5V \sim 3.3V$ 内にある時です。この範囲から外れると Fig.22 のようにゲインが低下し、基準電圧の取り方によっては、トルクリミット値までモータ電流が上がらなくなります。

基準電圧の取り方にはご注意ください。

 $E_{CR} = 1.65V \sim 2.1V$ であれば動作します。また、このことに注意していただければ、 E_C 、 E_{CR} 端子には、 $0V \sim V_{CC}$ の範囲内で入力することができます。

モータドライバ

(2) パワーセーブ

パワーセーブ端子は約-5mV / °C の温度特性を持っており、抵抗も ±30%バラツキますので入力電圧範囲に注意してください。

(3) 逆転検出機能

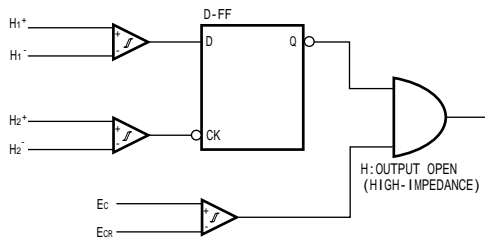
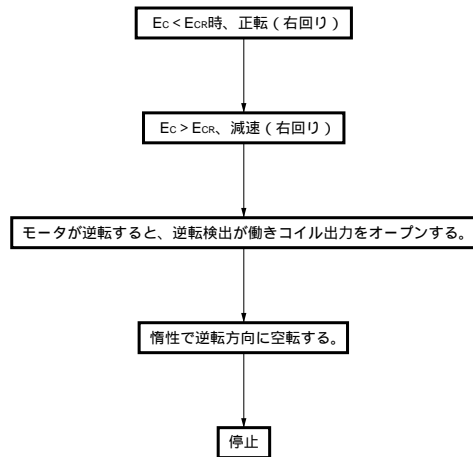


Fig. 23

逆検出回路は Fig.23 のような構成となっています。

- ・正転時 ($E_C < E_{CR}$)
ホール入力信号の H_1^+ と H_2^+ の位相関係は、Fig.24 に示すようになり逆転検出回路は動作しません。
- ・逆転時 ($E_C > E_{CR}$)
 H_1^+ と H_2^+ の位相関係は、正転時と逆となるため、逆転検出回路が動作し、出力を OFF しオープン状態となります。

逆転検出時のモータの動作



モータドライバ

(4)入出力タイミングチャート

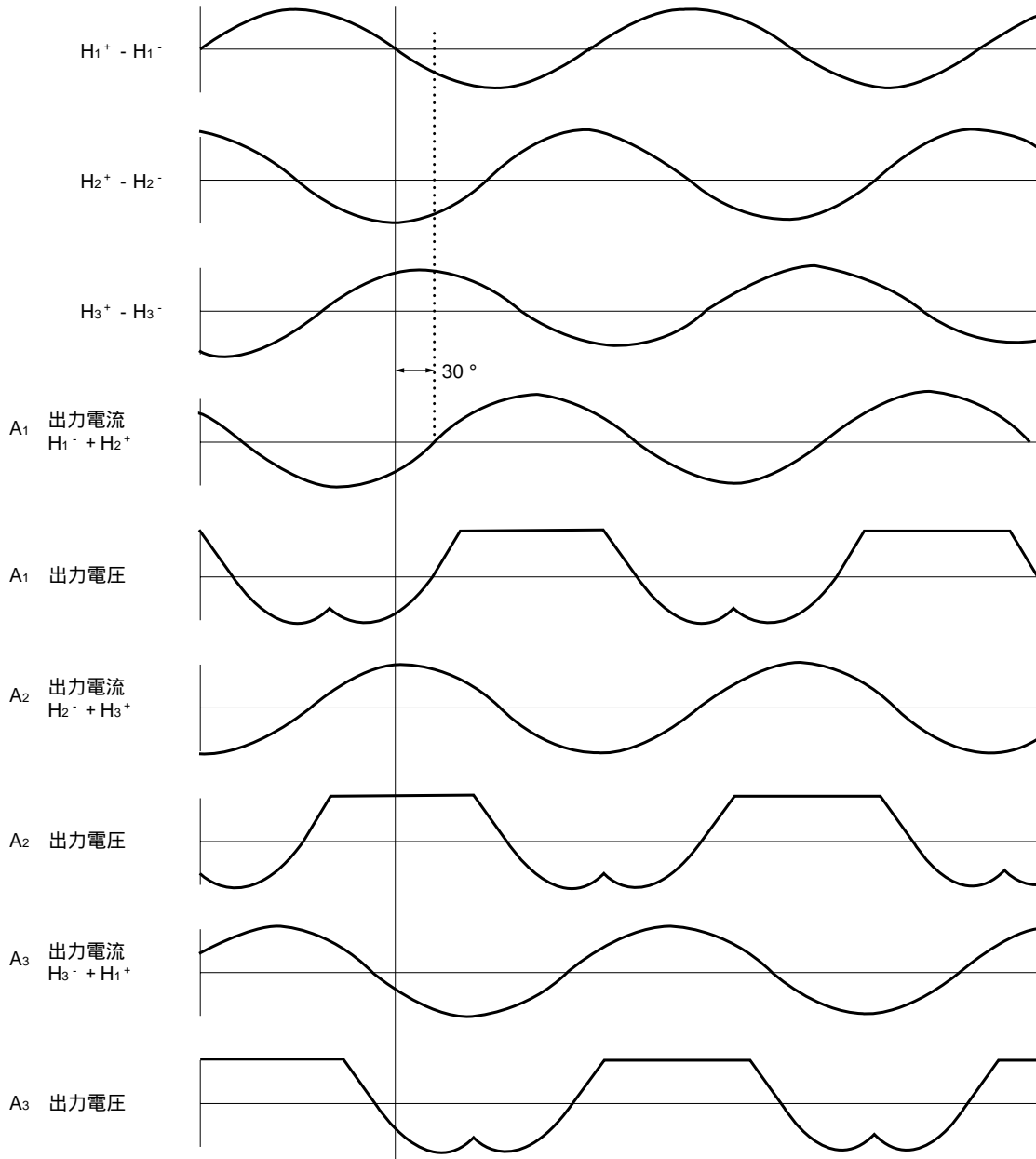


Fig.24

モータドライバ

(5) ブレーキモード切り換え

BR 端子に “H” 電圧を加えることにより、 $E_C > E_{CR}$ 時のブレーキモードを変更することができます。

| | | $E_C < E_{CR}$ | $E_C > E_{CR}$ |
|----|---|----------------|----------------|
| BR | L | 正転 | 逆転ブレーキ |
| | H | 正転 | ショートブレーキ |

BR 端子を “H” にしてショートブレーキモードで使用する場合は、SB 端子は OPEN にてご使用ください。
また、BR 端子は、約 $-5\text{mV}/^\circ\text{C}$ の温度特性をもっていますので、入力電圧範囲にご注意ください。

ショートブレーキ

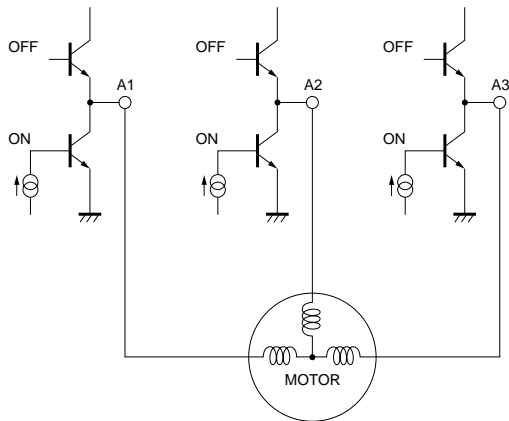


Fig.25

ショートブレーキ端子を “H” にすると、Fig.25 に示すように出力上側トランジスタ (3 相) を OFF し、出力下側トランジスタ (3 相) を ON するように、動作します。

ショートブレーキ端子は、約 $-5\text{mV}/^\circ\text{C}$ の温度特性を持っています。
入力電圧範囲にご注意ください。

モータドライバ

(6) ホール入力

ホール素子はシリーズ接続、パラレル接続どちらでも使用できます。

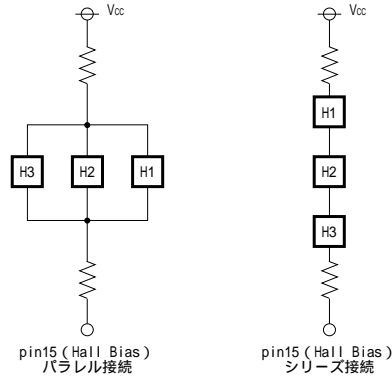


Fig. 26

ホール入力電圧は、1.0~4.0V で設定してください。

対 V_H 端子、対 V_{CC} 端子間の抵抗値はホール素子に流れる電流を計算のうえ設定してください。

対 V_H 端子間の抵抗を削除して使用する場合は $I_M=5\text{mA}$ 以上を推奨します。

(7) サーマルシャットダウン (TSD)

ジャンクション温度 175°C (Typ.) で A_1 ~ A_3 のコイル出力をオープン状態にします。

約 15°C (Typ.) の温度ヒステリシスがあります。

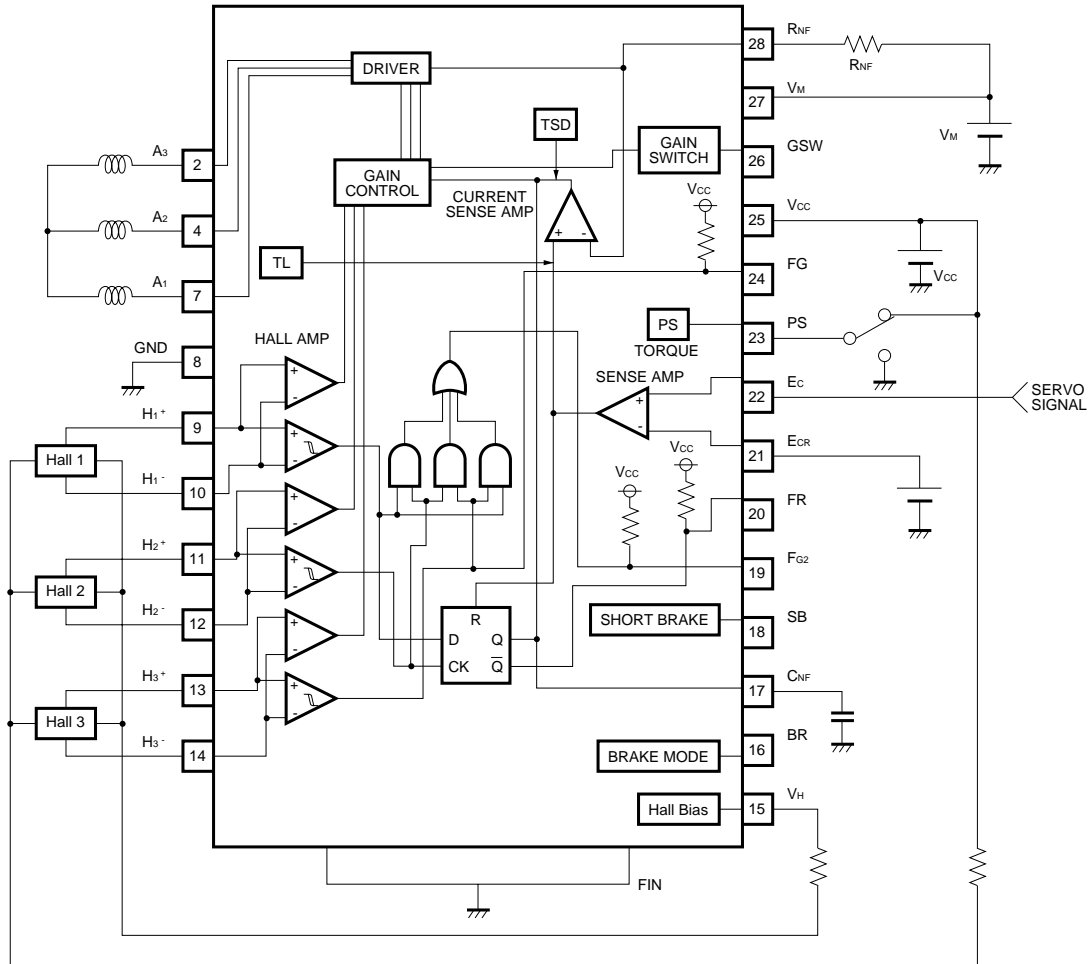
(8) 逆起電圧について

使用条件、環境、及び、モータの個々の特性により、逆起電圧が変化する場合があります。

逆起電圧により、IC の動作等に問題のないことを十分ご確認ください。

モータドライバ

●応用例



モータドライバ

●使用上の注意

(1) 本製品におきましては、品質管理には十分注意を払っておりますが、印加電圧、及び、動作温度範囲等の絶対最大定格を超えた場合、破壊の可能性があります。もし破壊した場合、ショートモード、もしくは、オープンモード等、特定できませんので、絶対最大定格を超えるような特殊なモードが想定される場合、ヒューズ等物理的な安全対策を施すよう検討をお願いします。

(2) 絶対最大定格にある項目は、それぞれ独立した定格であり、1 つでも超えないように設定してください。特に信頼性試験においては、高温下で試験される場合、 $T_j=150^{\circ}\text{C}$ 以上になる場合があります。この条件下で長期間試験されますと、IC がストレス等により劣化し、破壊に至ることがあります。いかなる条件下においても $T_j=150^{\circ}\text{C}$ は必ず厳守してください。

●電気的特性曲線

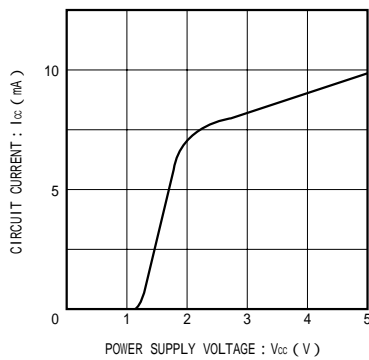


Fig.27 電源電流 - 電源電圧特性

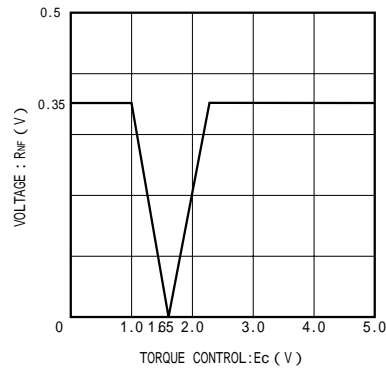
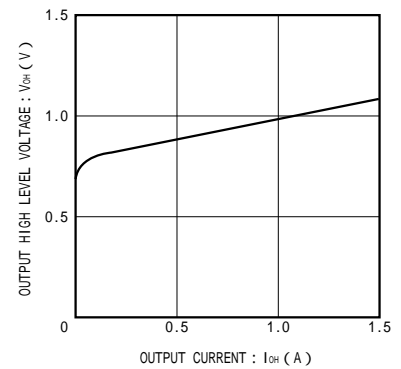
Fig.28 トルク指令 - 出力電流特性
*RNF=0.5

Fig.29 出力“H”電圧 - 出力電流特性

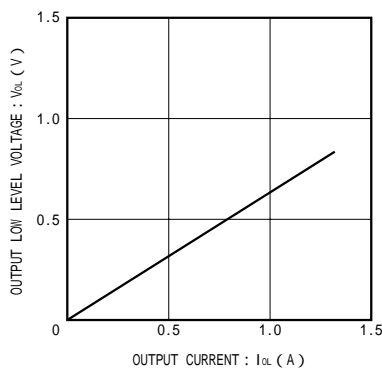


Fig.30 出力“L”電圧 - 出力電流特性

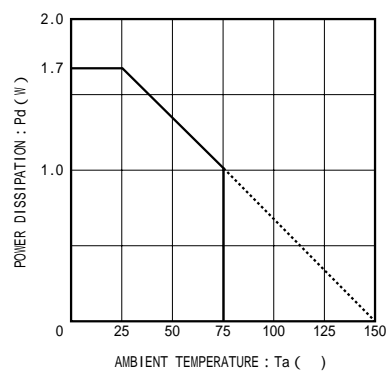


Fig.31 パッケージ熱軽減曲線

モータドライバ

●外形寸法図 (Unit : mm)

