

T-77-21

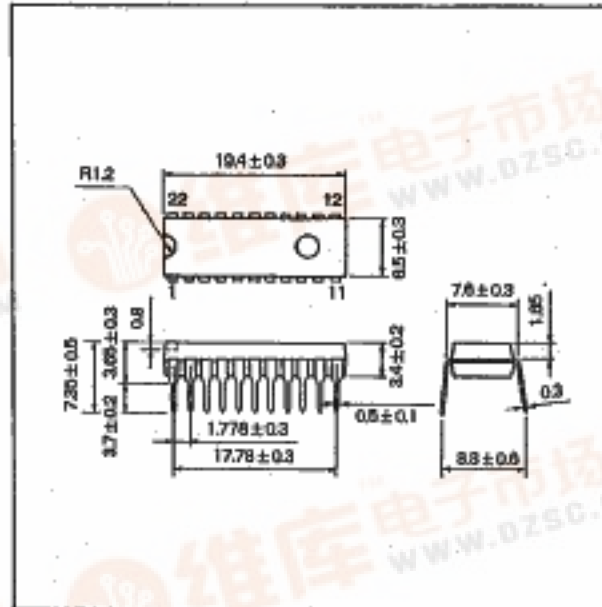
# BA7252S

## スイッチレスビデオ信号再生/記録アンプ Switchless Video Signal Playback/Record Amplifier

BA7252Sは、VTR用記録/再生アンプです。2ヘッドに対応し、HEADアンプ×2、クロマ出力アンプ、FM出力アンプ（AGC回路を含む）、Y-Cミキサ、定電流駆動RECアンプ、チャンネル切換スイッチ及び記録/再生スイッチを1チップに集積したモノリシックICです。

BA7252S is a video signal playback/record amplifier, adaptive to 2 heads while incorporating 2 head amplifiers, chroma output amplifier, FM output amplifier (including AGC circuit), Y-C mixer constant current drive REC amplifier, channel select switch and record playback switch, in 1 chip as a monolithic IC.

●外形寸法図/Dimension (Unit : mm)



●特長

- 1) RECアンプ、PREアンプ、AGC回路など、ヘッド部の信号系回路を1チップに納め、セットの小型化に有利である。
- 2) PREアンプは低入力容量、低雑音 ( $V_{NIN} = 0.4 \mu V_{rms}$ ) であり、PREアンプ、RECアンプとも広帯域である。
- 3) PREアンプは定電流出力方式であるため、負荷変動による記録電流変化が少なく、最大記録電流は30mVp-pと大きい。
- 4) チャンネル切換スイッチ、記録/再生切換スイッチ内蔵。
- 5) ピーキングアンプ端子により、外部でピークを設定できる。
- 6) シュリンク DIP22pinの小型パッケージ。

● Features

- 1) Advantageous to make your set smaller as signal system circuits in the head unit, e.g. REC amplifier, preamplifier and AGC circuit are integrated in 1 chip.
- 2) The PRE amplifier has low input capacity and noise level ( $V_{NIN} = 0.4 \mu V_{rms}$ ), while both preamplifier and REC amplifier having broad bands.
- 3) The REC amplifier is based on a constant-current output system which can suppress to a minimum the fluctuation of recording current due to load variation. The maximum recording current is as large as 30mVp-p.
- 4) Channel select switch and record/playback select switch are built in.
- 5) Peak value is settable externally by means of peaking amplifier terminal.
- 6) Package is as small as shrink DIP 22 pin.

●用途

VTR

● Application

VTR



## ● 絶対最大定格/Absolute Maximum Ratings (Ta=25°C)

Parameter	Symbol	Limits	Unit
電源電圧	V <sub>CC</sub>	10	V
許容損失	P <sub>d</sub>	1100*	mW
動作温度範囲	T <sub>opr</sub>	-20~+70	°C
保存温度範囲	T <sub>stg</sub>	-55~+125	°C

\* Ta=25°C以上で使用する場合は、1°Cにつき11.0mWを減じる。

## ● 推奨動作条件/Recommended Operating Conditions

Parameter	Symbol	Min.	Typ.	Max.	Unit	Conditions
動作電源電圧範囲 (再生)	V <sub>CC(P)</sub>	4.5	5.0	5.5	V	17pin
動作電源電圧範囲 (記録)	V <sub>CC(R)</sub>	8.5	9.0	9.5	V	16pin

● 電気的特性/Electrical Characteristics (Unless otherwise noted, Ta = 25°C, V<sub>CC</sub> = 5V(PB), 9V(REC))

Parameter	Symbol	Min.	Typ.	Max.	Unit	Conditions
(再生系)						
無信号時電流	I <sub>OP</sub>	11	18	26	mA	—
電圧利得	G <sub>V</sub>	50	55	60	dB	V <sub>IN</sub> = 0.3mVp-p, 100kHz, ch1, ch2
チャンネル間利得差	ΔG <sub>V</sub>	-3	0	3	dB	G <sub>V1</sub> -G <sub>V2</sub>
クロマアンプ最大出力レベル	V <sub>O</sub>	1.2	1.5	—	Vp-p	—
AGC出力振幅レベル	V <sub>AGC</sub>	135	180	225	mVp-p	—
AGC制御感度	ΔV <sub>AGC</sub>	—	1	3	dB	V <sub>IN</sub> = 0.15 ~ 0.6mVp-p, 4MHz
AGC周波数特性	ΔG <sub>V</sub>	-2	2	4.5	dB	V <sub>IN</sub> = 0.3mVp-p, 10MHz/1MHz, ch1, ch2
クロストーク	CT	—	-40	-33	dB	4MHz
入力換算雑音	V <sub>NIN</sub>	—	0.4	1.0	μV <sub>rms</sub>	—
HEAD・SW スレッシュホールド	V <sub>TH</sub>	1.5	2	2.5	V	2pin
PB SW ON 抵抗	r <sub>PB</sub>	—	5	10	Ω	—
(記録系)						
自給電流	I <sub>CCR</sub>	28	36	55	mA	—
最大出力電流	I <sub>LM</sub>	30	—	—	mA <sub>p-p</sub>	—
記録電流 2次歪	D <sub>2</sub>	—	-37	-33	dB	I <sub>L</sub> = 30mA <sub>p-p</sub> , 4MHz
定電流負荷特性	ΔI <sub>L</sub>	—	1	2.5	mA <sub>p-p</sub>	I = 30mA <sub>p-p</sub> , 8.2 ~ 15 μH
混交調歪	IM	—	-46	-38	dB	4MHz ± 629kHz
記録電流周波数特性	ΔI <sub>L</sub>	-4.5	-3	+1	dB	I <sub>L</sub> = 10mA, 8MHz/100kHz
REC SW ON 抵抗	r <sub>REC</sub>	—	10	15	Ω	—

\* IC内部でPB-V<sub>CC</sub>とREC-V<sub>CC</sub>よりHead SWの切り換えをしております。これよりPB-V<sub>CC</sub>とREC-V<sub>CC</sub>を同時にHI(0.6V以上)にすることはお避けください。

