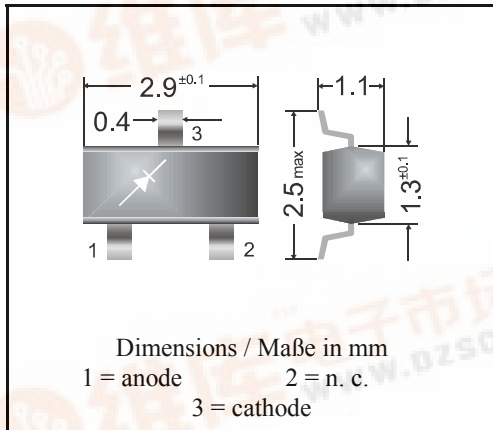


**Surface Mount Silicon Planar
Small-Signal Diode**

**Silizium-Planar-Diode
für die Oberflächenmontage**



Nominal current – Nennstrom	200 mA
Repetitive peak reverse voltage Periodische Spitzensperrspannung	85 V
Plastic case Kunststoffgehäuse	SOT-23 (TO-236)
Weight approx. – Gewicht ca.	0.01 g
Standard packaging taped and reeled Standard Lieferform gegurtet auf Rolle	see page 18 siehe Seite 18

Maximum ratings

Grenzwerte

Type Typ	Working peak reverse voltage Arbeits-Spitzensperrspannung V_{RWM} [V]	Repetitive peak reverse voltage Periodische Spitzensperrspannung V_{RRM} [V]
BAS 19	100	120
BAS 20	150	200
BAS 21	200	250

Max. average forward current Dauergrenzstrom	$t_p < 0.3$ ms	I_{FAV}	200 mA ¹⁾
Repetitive peak forward current Periodischer Spitzenstrom	$f > 15$ Hz	I_{FRM}	625 mA ¹⁾
Peak forward surge current Stoßstrom-Grenzwert	$T_j = 25^\circ\text{C}$ $t_p = 1$ μs $t_p = 1$ s	I_{FSM} I_{FSM}	2.5 A 0.5 A
Max. power dissipation Verlustleistung	$T_A = 25^\circ\text{C}$	P_{tot}	500 mW ¹⁾
Operating junction temperature – Sperrschichttemperatur		T_j	- 50...+ 150°C
Storage temperature – Lagerungstemperatur		T_s	- 50...+ 150°C





Characteristics

Kennwerte

Forward voltage Durchlaßspannung	$T_j = 25^\circ\text{C}$	$I_F = 100\text{ mA}$ $I_F = 200\text{ mA}$	V_F V_F	< 1.0 mV < 1.25 mV
Leakage current Sperrstrom	$T_j = 25^\circ\text{C}$ $T_j = 150^\circ\text{C}$	$V_R = V_{RRM}$ $V_R = V_{RRM}$	I_R I_R	< 100 nA < 100 μA
Junction capacitance Sperrschichtkapazität		$V_F = V_R = 0\text{ V}$ $f = 1\text{ MHz}$	C_{tot}	< 5 pF
Reverse recovery time Sperrverzug		$I_F = 10\text{ mA}$ über / through $I_R = 10\text{ mA}$ bis / to $I_R = 1\text{ mA}$, $U_R = 6\text{ V}$, $R_L = 100\ \Omega$	t_{rr}	< 50 ns
Thermal resistance junction to ambient air Wärmewiderstand Sperrschicht – umgebende Luft			R_{thA}	< 420 K/W ¹⁾

