

Type	V_{DRM} V_{RRM} V	I_{TRMS} A	I_{TSM} 25°C, 10 ms A	$\int i^2 dt$ 25°C, 10 ms A ² s	$(dv/dt)_{cr}$ V/ μ s	$(di/dt)_{cr}$ A/ μ s	$t_{q\max}$ μ s	$T_{j\max}$ °C	R_{thJC} K/W	Fig.
BStN44C60	900	710	5200	135000	500	200	k: 25 f: 30	125	0,055	1
BStN44C80	1200									
BStN44C86	1300									
BStN47C60	900	710	5200	135000	500	200	f: 15 g: 18	125	0,055	1
BStN47C66	1000									
BStN49B53	800	700	3800	72200	500	800	d: 10 f: 15	125	0,055	1
BStN49B60	900									
BStN6113	200	950	8950	400000	200	150	f: 15 g: 18	140	0,05	2
BStN6120	300									
BStN6126	400									
BStN6133	500									
BStP4460	900	1300	10750	580000	500	200	k: 25 f: 30	125	0,03	4
BStP4480	1200									
BStP4486	1300									
BStP4940	600	1200	7620	290000	500	200	d: 10 e: 12	125	0,035	3
BStP4960	900									

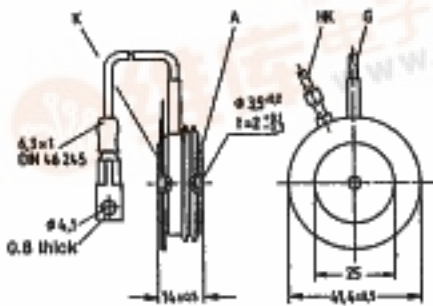


Fig. 1

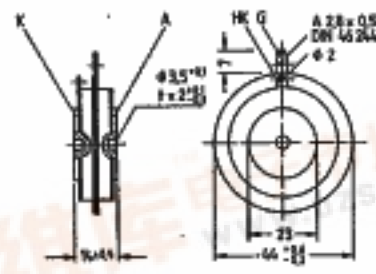


Fig. 2

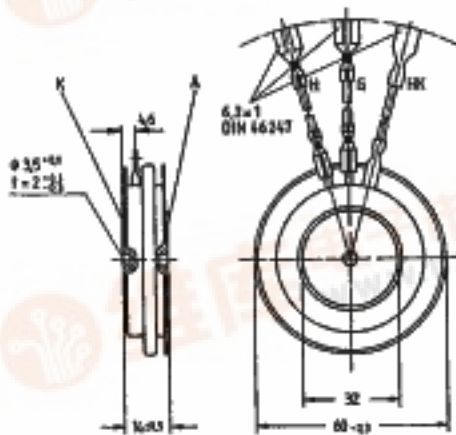


Fig. 3

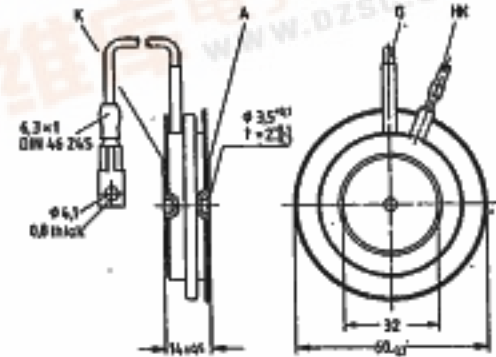


Fig. 4

Dimensions in mm