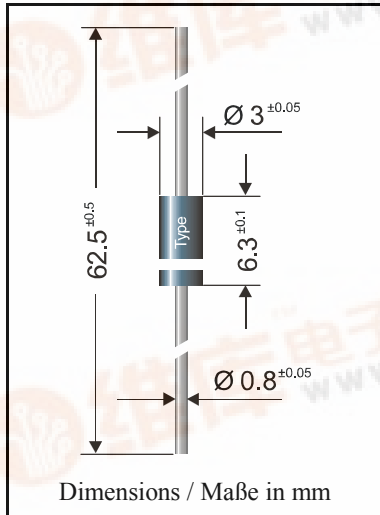


**Unidirectional and bidirectional  
Transient Voltage Suppressor Diodes**

**Unidirektionale und bidirektionale  
Spannungs-Begrenzer-Dioden**



Peak pulse power dissipation Impuls-Verlustleistung	400 W
Maximum stand-off voltage Maximale Sperrspannung	5.8...376 V
Plastic case – Kunststoffgehäuse	DO-15 (DO-204AC)
Weight approx. – Gewicht ca.	0.4 g
Plastic material has UL classification 94V-0 Gehäusematerial UL94V-0 klassifiziert	
Standard packaging taped in ammo pack Standard Lieferform gegurtet in Ammo-Pack	see page 16 siehe Seite 16

For bidirectional types (suffix “B”), electrical characteristics apply in both directions.  
Für bidirektionale Dioden (Suffix “B”) gelten die elektrischen Werte in beiden Richtungen.

**Maximum ratings and Characteristics**

**Kenn- und Grenzwerte**

Peak pulse power dissipation (10/1000 $\mu$ s waveform) Impuls-Verlustleistung (Strom-Impuls 10/1000 $\mu$ s)	$T_A = 25^\circ\text{C}$	$P_{PPM}$	400 W <sup>1)</sup>
Steady state power dissipation Verlustleistung im Dauerbetrieb	$T_A = 25^\circ\text{C}$	$P_{M(AV)}$	1 W <sup>2)</sup>
Peak forward surge current, 60 Hz half sine-wave Stoßstrom für eine 60 Hz Sinus-Halbwelle	$T_A = 25^\circ\text{C}$	$I_{FSM}$	40 A <sup>3)</sup>
Max. instantaneous forward voltage Augenblickswert der Durchlaßspannung	$I_F = 25\text{A}$	$V_{BR} \leq 200\text{ V}$ $V_{BR} > 200\text{ V}$	$V_F < 3.0\text{ V}^3)$ $V_F < 6.5\text{ V}^3)$
Operating junction temperature – Sperrschichttemperatur Storage temperature – Lagerungstemperatur		$T_j$ $T_s$	$-50...+175^\circ\text{C}$ $-50...+175^\circ\text{C}$
Thermal resistance junction to ambient air Wärmewiderstand Sperrschicht – umgebende Luft		$R_{thA}$	$< 45\text{ K/W}^2)$
Thermal resistance junction to lead Wärmewiderstand Sperrschicht – Anschlußdraht		$R_{thL}$	$< 15\text{ K/W}$

<sup>1)</sup> Non-repetitive current pulse see curve  $I_{PPM} = f(t_r)$

Höchstzulässiger Spitzenwert eines einmaligen Strom-Impulses, siehe Kurve  $I_{PPM} = f(t_r)$

<sup>2)</sup> Valid, if leads are kept at ambient temperature at a distance of 10 mm from case

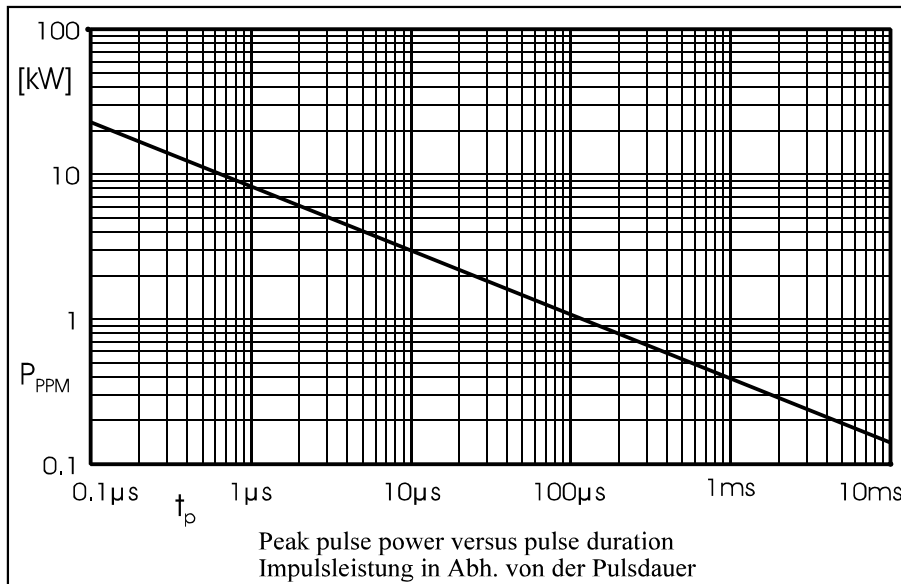
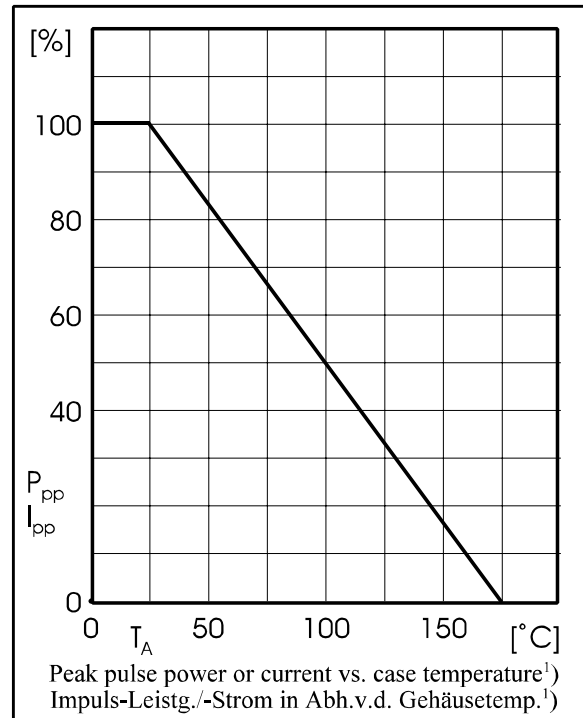
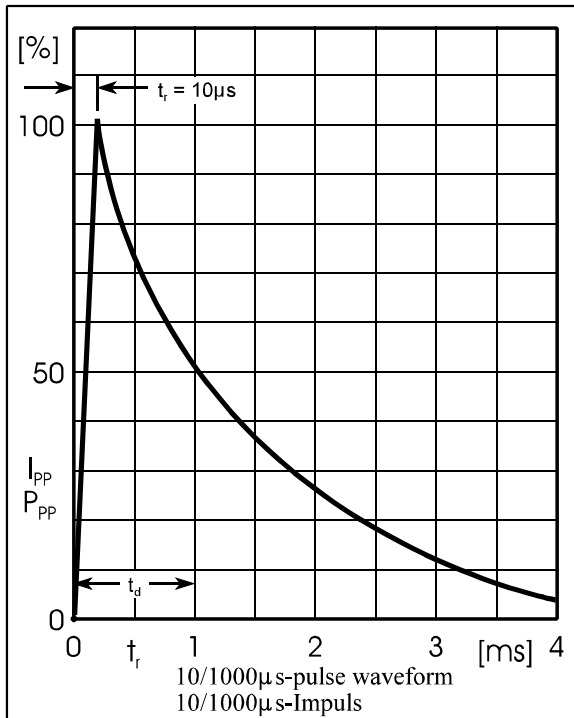
Gültig, wenn die Anschlußdrähte in 10 mm Abstand von Gehäuse auf Umgebungstemperatur gehalten werden

<sup>3)</sup> Unidirectional diodes only – Nur für unidirektionale Dioden



**Maximum ratings**
**Grenzwerte**

Type Typ	Stand-off voltage Sperrspanng	Max. rev. current Max. Sperrstrom at / bei $V_{WM}$	Breakdown voltage at $I_T = 1$ mA Abbruch-Spannung bei $I_T = 1$ mA ) at / bei $I_T = 10$ mA		Max. clamping voltage Max. Begrenzer-Spanng at / bei $I_{PPM}$ (10/1000 $\mu$ s)	
	$V_{WM}$ [V]	$I_D$ [ $\mu$ A]	$V_{BR}$ min. [V]	$V_{BR}$ max. [V]	$V_C$ [V]	$I_{PPM}$ [A]
BZW 04-5V8	5.8	1000	6.8 $\pm$ 5%	6.45...7.14 *)	10.5	38.0
BZW 04-6V4	6.4	500	7.5 $\pm$ 5%	7.13...7.88 *)	11.3	35.4
BZW 04-7V0	7.02	200	8.2 $\pm$ 5%	7.79...8.61 *)	12.1	33.0
BZW 04-7V8	7.78	50	9.1 $\pm$ 5%	8.65...9.55	13.4	30.0
BZW 04-8V5	8.55	10	10 $\pm$ 5%	9.5...10.5	14.5	27.6
BZW 04-9V4	9.4	5	11 $\pm$ 5%	10.5...11.6	15.6	25,7
BZW 04-10	10.2	5	12 $\pm$ 5%	11.4...12.6	16.7	24.0
BZW 04-11	11.1	5	13 $\pm$ 5%	12.4...13.7	18.2	22.0
BZW 04-13	12.8	5	15 $\pm$ 5%	14.3...15.8	21.2	19.0
BZW 04-14	13.6	5	16 $\pm$ 5%	15.2...16.8	22.5	17.8
BZW 04-15	15.3	5	18 $\pm$ 5%	17.1...18.9	25.2	16.0
BZW 04-17	17.1	5	20 $\pm$ 5%	19.0...21.0	27.7	14.5
BZW 04-19	18.8	5	22 $\pm$ 5%	20.9...23.1	30.6	13.0
BZW 04-20	20.5	5	24 $\pm$ 5%	22.8...25.2	33.2	12.0
BZW 04-23	23.1	5	27 $\pm$ 5%	25.7...28.4	37.5	10.7
BZW 04-26	25,6	5	30 $\pm$ 5%	28.5...31.5	41.5	9.6
BZW 04-28	28.2	5	33 $\pm$ 5%	31.4...34.7	45.7	8.8
BZW 04-31	30.8	5	36 $\pm$ 5%	34.2...37.8	49.9	8.0
BZW 04-33	33.3	5	39 $\pm$ 5%	37.1...41.0	53.9	7.4
BZW 04-37	36.8	5	43 $\pm$ 5%	40.9...45.2	59.3	6.7
BZW 04-40	40.2	5	47 $\pm$ 5%	44.7...49.4	64.8	6.2
BZW 04-44	43.6	5	51 $\pm$ 5%	48.5...53.6	70.1	5.7
BZW 04-48	47.8	5	56 $\pm$ 5%	53.2...58.8	77.0	5.2
BZW 04-53	53.0	5	62 $\pm$ 5%	58.9...65.1	85.0	4.7
BZW 04-58	58.1	5	68 $\pm$ 5%	64.6...71.4	92.0	4.3
BZW 04-64	64.1	5	75 $\pm$ 5%	71.3...78.8	103	3.9
BZW 04-70	70.1	5	82 $\pm$ 5%	77.9...86.1	113	3.5
BZW 04-78	77.8	5	91 $\pm$ 5%	86.5...95.5	125	3.2
BZW 04-85	85.8	5	100 $\pm$ 5%	95.0...105	137	2.9
BZW 04-94	94.0	5	110 $\pm$ 5%	105...116	152	2.6
BZW 04-102	102	5	120 $\pm$ 5%	114...126	165	2.4
BZW 04-111	111	5	130 $\pm$ 5%	124...137	179	2.2
BZW 04-128	128	5	150 $\pm$ 5%	143...158	207	2.0
BZW 04-136	136	5	160 $\pm$ 5%	152...168	219	1.8
BZW 04-145	145	5	170 $\pm$ 5%	162...179	234	1.7
BZW 04-154	154	5	180 $\pm$ 5%	171...189	246	1.6
BZW 04-171	171	5	200 $\pm$ 5%	190...210	274	1.5
BZW 04-188	188	5	220 $\pm$ 5%	209...231	301	1.4
BZW 04-213	213	5	250 $\pm$ 5%	237...263	344	1.3
BZW 04-239	239	5	280 $\pm$ 5%	266...294	384	1.2
BZW 04-256	256	5	300 $\pm$ 5%	285...315	414	1.1
BZW 04-273	273	5	320 $\pm$ 5%	304...336	438	1.0
BZW 04-299	299	5	350 $\pm$ 5%	332...368	482	0.9
BZW 04-342	342	5	400 $\pm$ 5%	380...420	548	0.9
BZW 04-376	376	5	440 $\pm$ 5%	418...462	603	0.8



For bidirectional types (suffix “B”), electrical characteristics apply in both directions.  
Für bidirektionale Dioden (Suffix “B”) gelten die elektrischen Werte in beiden Richtungen.

The standard tolerance of the breakdown voltage for each type is ± 5%.  
Die Toleranz der Arbeitsspannung jeder Diode beträgt in der Standardausführung ± 5%.

e.g.: BZW 04-154B = bidirectional diode  $V_{WM} \geq 154 \text{ V}$  at  $I_D = 5 \mu\text{A}$ ,  $V_{BR} = 180 \text{ V}$  (± 5%)  
BZW 04-5.8 = unidirectional diode,  $V_{WM} \geq 5.8 \text{ V}$  at  $I_D = 1000 \mu\text{A}$ ,  $V_{BR} = 6.8 \text{ V}$  (± 5%)

<sup>1)</sup> Valid, if leads are kept at ambient temperature at a distance of 10 mm from case  
Gültig, wenn die Anschlußdrähte in 10 mm Abstand von Gehäuse auf Umgebungstemperatur gehalten werden