

2SC697, 2SC697A

2SC697, 2SC697A

シリコン NPN エピタキシャルプレーナ型 / Si NPN Epitaxial Planar

中電力増幅用 / Medium Power Amplifier

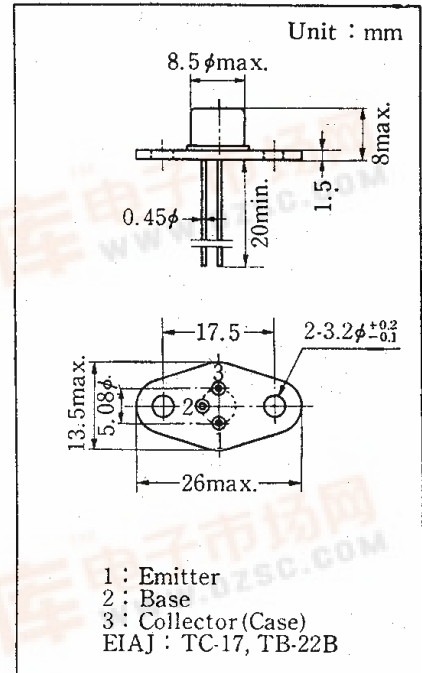
2SA547, 2SA547A とコンプリメンタリ / Complementary pair with 2SA547, 2SA547A

特徴 / Features

- コレクタ・ベース電圧 V_{CB0} が大きい。 / High V_{CB0}
- コレクタ電流 I_C が大きい。 / High I_C

最大定格 / Absolute Maximum Ratings ($T_a=25^\circ\text{C}$)

Item	Symbol	Value	Unit
コレクタ・ベース電圧	2SC697	100	V
	2SC697A	130	
コレクタ・エミッタ電圧	2SC697	60	V
	2SC697A	80	
エミッタ・ベース電圧	V_{EBO}	5	V
コレクタ電流	I_C	3	A
ベース電流	I_B	0.6	A
コレクタ損失 ($T_c=25^\circ\text{C}$)	P_C	10	W
接合部温度	T_j	175	$^\circ\text{C}$
保存温度	T_{stg}	-65 ~ +175	$^\circ\text{C}$



電気的特性 / Electrical Characteristics ($T_a=25^\circ\text{C}$)

Item	Symbol	Condition	min.	typ.	max.	Unit
コレクタシャ断電流	I_{CBO}	$V_{CB}=30\text{V}, I_E=0$			3	μA
		$V_{CE}=60\text{V}, I_B=0$			5	mA
	I_{CEO}	$V_{CE}=80\text{V}, I_B=0$			5	
エミッタシャ断電流	I_{EBO}	$V_{EB}=5\text{V}, I_C=0$			100	μA
直流電流増幅率	h_{FE1}^*	$V_{CE}=3\text{V}, I_C=100\text{mA}^{**}$	30		173	
	h_{FE2}	$V_{CE}=3\text{V}, I_C=1\text{A}^{**}$	28			
トランジション周波数	f_T	$V_{CB}=10\text{V}, -I_E=50\text{mA}$	35			MHz
ベース・エミッタ電圧	V_{BE}	$V_{CE}=3\text{V}, I_C=100\text{mA}^{**}$			0.8	V
コレクタ・エミッタ飽和電圧	$V_{CE(sat)}$	$I_C=2\text{A}, I_B=0.4\text{A}^{**}$			0.8	V

** パルス測定 / Pulse Test

* h_{FE1} ランク分類 / h_{FE1} Classifications

h_{FE1} 分類	30~50	38~77	57~115	85~173
	ΔJ	$\Delta I, F$	$\Delta H, E, \Delta B$	$\Delta D, \Delta A$

△ 保守ランク / Maintenance