

GSM / UMTS用デュアルモードアンテナスイッチ

## CXG1190AEQ

### 概要・用途

CXG1190AEQは、GSM / UMTSデュアルモードハンドセット用で、挿入損失が低いハイパワーアンテナスイッチMMICシリーズの1つです。挿入損失が低いため、ハンドセットにおける通話時間の延長に貢献します。

また、オンチップロジック回路を搭載し、GSM送信経路にデュアルローパスフィルタを内蔵しているため、送信時の高調波を抑制することができます。

デュアルローパスフィルタはリードフレーム上に搭載されており、部品点数の削減、PCBレイアウトの簡素化が可能です。

(用途：GSM (トリプル / クワッドバンド) / UMTS対応デュアルモードハンドセット)

### 特長・機能

- ◆ 薄型 (1.3mm (Max.))
- ◆ 低挿入損失
  - 0.90dB (Typ.) Tx2 (1910MHz)
  - 0.85dB (Typ.) Rx4 (1990MHz)
  - 0.60dB (Typ.) TRx (1980MHz)
- ◆ デュアルローパスフィルタ内蔵
  - Att -30dB (Typ.) @2fo (Tx1)
  - Att -30dB (Typ.) @2fo (Tx2)
- ◆ 3 CMOS対応コントロールライン
- ◆ 小型パッケージ
  - 28ピンLQFN (4.5mm × 3.2mm × 1.3mm)

### パッケージ

28 pin LQFN (プラスチック)

### 構造

GaAs Junction-gate PHEMTロジック回路およびデュアルローパスフィルタ内蔵  
ソニーのPHEMT GaAsプロセスにより、低挿入損失を実現

#### 取り扱い時注意事項

本ICは静電気の影響を受けやすいデバイスなので、取り扱いに特に注意が必要です。

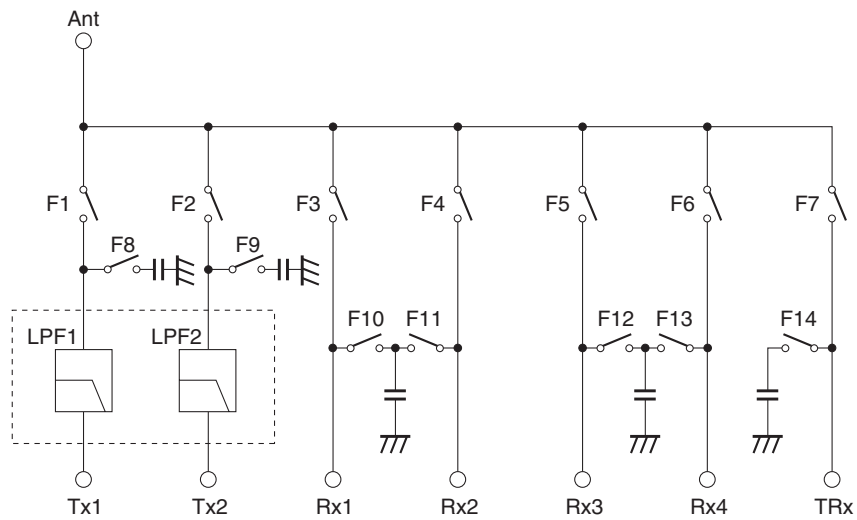
本資料に記載されております規格等は、改良のため予告なく変更することがありますので、ご了承ください。  
また本資料によって、記載内容に関する工業所有権の実施許諾や、その他の権利に対する保証を認めたものではありません。  
なお資料中に、回路例が記載されている場合、これらは使用上の参考として、代表的な応用例を示したものですので、これら回路の使用に起因する損害について、当社は一切責任を負いません。

## 絶対最大定格

(Ta = 25°C)

◆ バイアス電圧	V <sub>DD</sub>	7	V
◆ コントロール電圧 (CTL-A / B / C)	V <sub>ctl</sub>	5	V
◆ 動作温度	T <sub>opr</sub>	-30 ~ +90	°C
◆ 保存温度	T <sub>stg</sub>	-65 ~ +150	°C

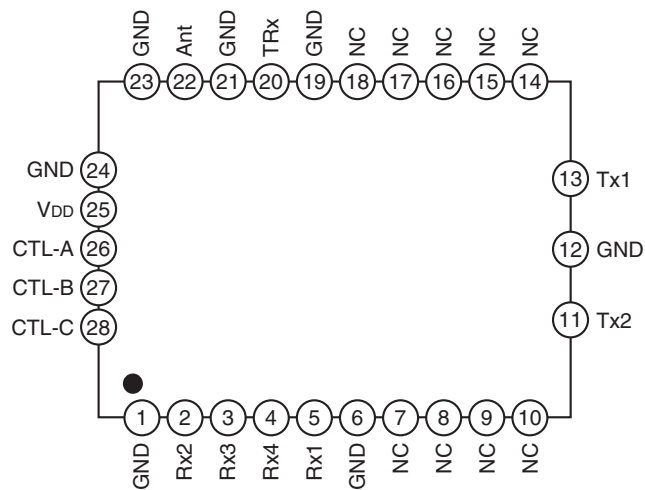
ブロック図



注) 内蔵SWコントロール回路

端子配列図

(Top View)



注) 各Rx端子は869MHzから1990MHzの周波数域で使用できます。  
Rx端子は、目的に応じて選択できます。

## 端子説明

端子番号	端子記号	端子番号	端子記号
1	GND	15	NC
2	Rx2	16	NC
3	Rx3	17	NC
4	Rx4	18	NC
5	Rx1	19	GND
6	GND	20	TRx
7	NC	21	GND
8	NC	22	Ant
9	NC	23	GND
10	NC	24	GND
11	Tx2	25	VDD
12	GND	26	CTL-A
13	Tx1	27	CTL-B
14	NC	28	CTL-C

## 真理値表

項目	Vctl状態			Switch状態													
	A	B	C	F1	F2	F3	F4	F5	F6	F7	F8	F9	F10	F11	F12	F13	F14
Tx1	H	H	L	H	L	L	L	L	L	L	L	H	H	H	H	H	H
Tx2	H	L	L	L	H	L	L	L	L	L	H	L	H	H	H	H	H
Rx1	L	L	L	L	L	H	L	L	L	L	H	H	L	H	H	H	H
Rx2	L	L	H	L	L	L	H	L	L	L	H	H	H	L	H	H	H
Rx3	L	H	H	L	L	L	L	H	L	L	H	H	H	H	L	H	H
Rx4	L	H	L	L	L	L	L	L	H	L	H	H	H	H	H	L	H
TRx	H	L	H	L	L	L	L	L	L	H	H	H	H	H	H	H	L

電気的特性

(VDD = 2.8V, Vctl = 2.8V, Ta = 25°C)

項目	記号	パス	条件	最小値	標準値	最大値	単位	
挿入損失	IL	Tx1 - Ant	*1	—	0.85	1.05	dB	
		Tx2 - Ant	*2	—	0.90	1.15		
		TRx (Tx) - Ant	*3	—	0.60	0.80		
		Ant - Rx1	*4 / *5	—	0.75 / 0.85	0.95 / 1.05		
		Ant - Rx2	*4 / *5	—	0.75 / 0.85	0.95 / 1.05		
		Ant - Rx3	*4 / *5	—	0.75 / 0.85	0.95 / 1.05		
		Ant - Rx4	*4 / *5	—	0.75 / 0.85	0.95 / 1.05		
		Ant - TRx (Rx)	*6	—	0.65	0.85		
アイソレーション	ISO.	アクティブパス : Tx1					dB	
		Ant - Rx1	824 ~ 915MHz	27	—	—		
		Ant - Rx2		27	—	—		
		Ant - Rx3		30	—	—		
		Ant - Rx4		30	—	—		
		Ant - Tx2		25	—	—		
		Ant - TRx		1760 ~ 1830MHz	25	—		—
		アクティブパス : Tx2						
		Ant - Rx1	1710 ~ 1785MHz 1850 ~ 1910MHz	20	—	—		
		Ant - Rx2		20	—	—		
		Ant - Rx3		32	—	—		
		Ant - Rx4		30	—	—		
		Ant - TRx		18	—	—		
		アクティブパス : TRx						
		Ant - Rx1	1920 ~ 1980MHz	20	—	—		
		Ant - Rx2		20	—	—		
		Ant - Rx3		20	—	—		
		Ant - Rx4		20	—	—		
		Tx1 - Ant	824 ~ 915MHz	20	—	—		
		Tx2 - Ant	1710 ~ 1785MHz 1850 ~ 1910MHz	20	—	—		
		アクティブパス : Rx1						
		Tx1 - Ant	824 ~ 915MHz	20	—	—		
		Tx2 - Ant	1710 ~ 1785MHz 1850 ~ 1910MHz	20	—	—		
		アクティブパス : Rx2						
		Tx1 - Ant	824 ~ 915MHz	20	—	—		
		Tx2 - Ant	1710 ~ 1785MHz 1850 ~ 1910MHz	20	—	—		
		アクティブパス : Rx3						
		Tx1 - Ant	824 ~ 915MHz	20	—	—		
		Tx2 - Ant	1710 ~ 1785MHz 1850 ~ 1910MHz	20	—	—		
		アクティブパス : Rx4						
		Tx1 - Ant	824 ~ 915MHz	20	—	—		
		Tx2 - Ant	1710 ~ 1785MHz 1850 ~ 1910MHz	30	—	—		

項目	記号	パス	条件	最小値	標準値	最大値	単位	
高調波	Tx1 - Ant	2次高調波	1648 ~ 1698MHz 1760 ~ 1830MHz	CW, Pin = +34dBm	—	-40	-36	dBm
		3次高調波	2472 ~ 2547MHz 2640 ~ 2745MHz		—	-43	-36	
	Tx2 - Ant	2次高調波	3420 ~ 3570MHz 3760 ~ 5730MHz	CW, Pin = +32dBm	—	-38	-35	
		3次高調波	5130 ~ 5355MHz 5550 ~ 5730MHz		—	-43	-38	
	TRx - Ant	2次高調波	3840 ~ 3960MHz	CW, Pin = +29dBm	—	-38	-35	
		3次高調波	5760 ~ 5940MHz		—	-43	-38	
減衰量	Tx1 - Ant		1648 ~ 1830MHz	2fo	25	30	—	dB
			2472 ~ 2745MHz	3fo	25	30	—	
			3296 ~ 3660MHz	4fo	20	25	—	
			4120 ~ 4575MHz	5fo	15	18	—	
			4944 ~ 5490MHz	6fo	15	18	—	
			5768 ~ 6405MHz	7fo	15	18	—	
	Tx2 - Ant		3420 ~ 3820MHz	2fo	25	30	—	
			5130 ~ 5730MHz	3fo	25	30	—	
VSWR	VSWR	Ant	824 ~ 2170MHz		—	1.4	1.6	—
		Tx1	824 ~ 915MHz		—	1.4		
		Tx2	1710 ~ 1910MHz		—	1.3		
		TRx	1920 ~ 2170MHz		—	1.3		
		Rx1	869 ~ 1910MHz	—	1.4			
		Rx2		—	1.4			
		Rx3		—	1.4			
		Rx4		—	1.4			
スイッチング速度	Swt	Ant - Tx1 Ant - Tx2 Ant - TRx	90% OFF ~ 90% ON		—	3	5	μs

\*1 周波数 = 915MHz, 入力信号 CW, Pin = +34dBm

\*2 周波数 = 1910MHz, 入力信号 CW, Pin = +32dBm

\*3 周波数 = 1980MHz, 入力信号 CW, Pin = +29dBm

\*4 周波数 = 960MHz, 入力信号 CW, Pin = -5dBm

\*5 周波数 = 1990MHz, 入力信号 CW, Pin = -5dBm

\*6 周波数 = 2170MHz, 入力信号 CW, Pin = -5dBm

電源電圧

(Ta = 25°C)

項目	最小値	標準値	最大値	単位
バイアス電圧 (VDD)	2.6	2.8	3.6	V

コントロール電圧

(Ta = 25°C)

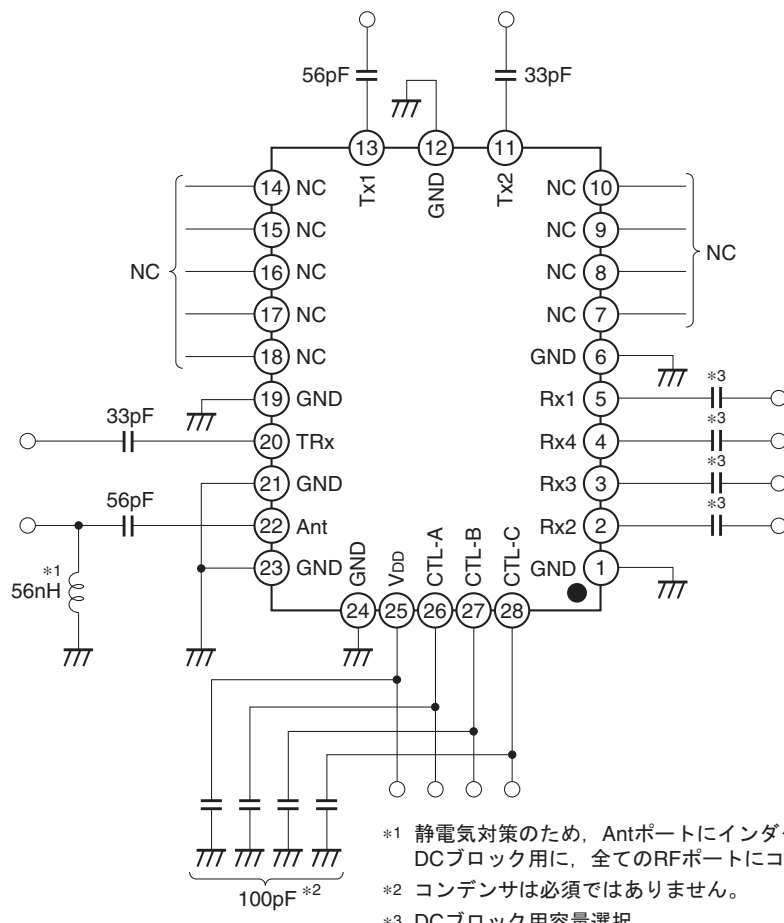
項目	状態	最小値	標準値	最大値	単位
コントロール電圧 (CTL-A / B / C)	High	2.0	2.8	3.6	V
	Low	0	—	0.5	

消費電力

項目	条件	最小値	標準値	最大値	単位
バイアス電流	VDD = 2.8V	—	240	400	μA
コントロール電流	Vctl (H) = 2.8V / 1信号線	—	25	50	



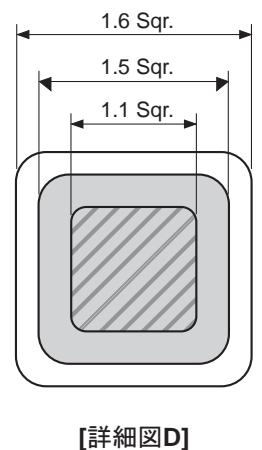
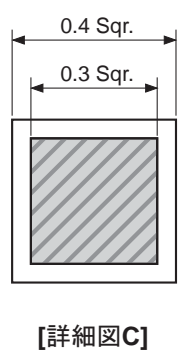
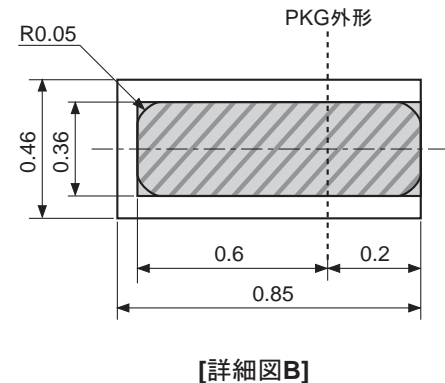
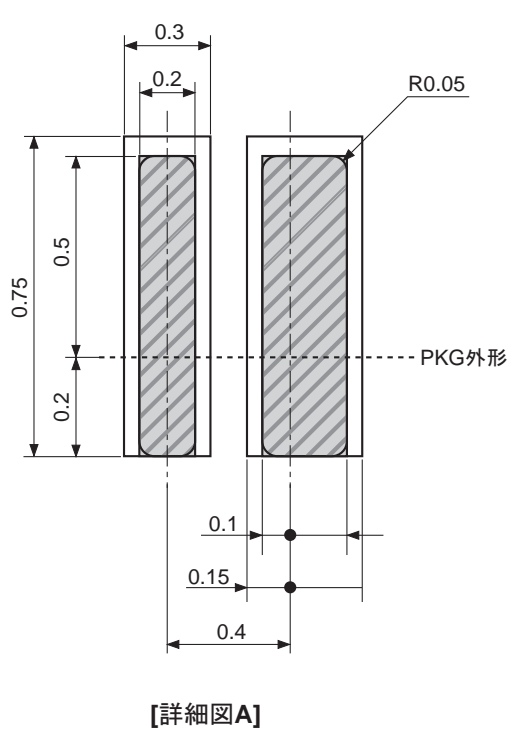
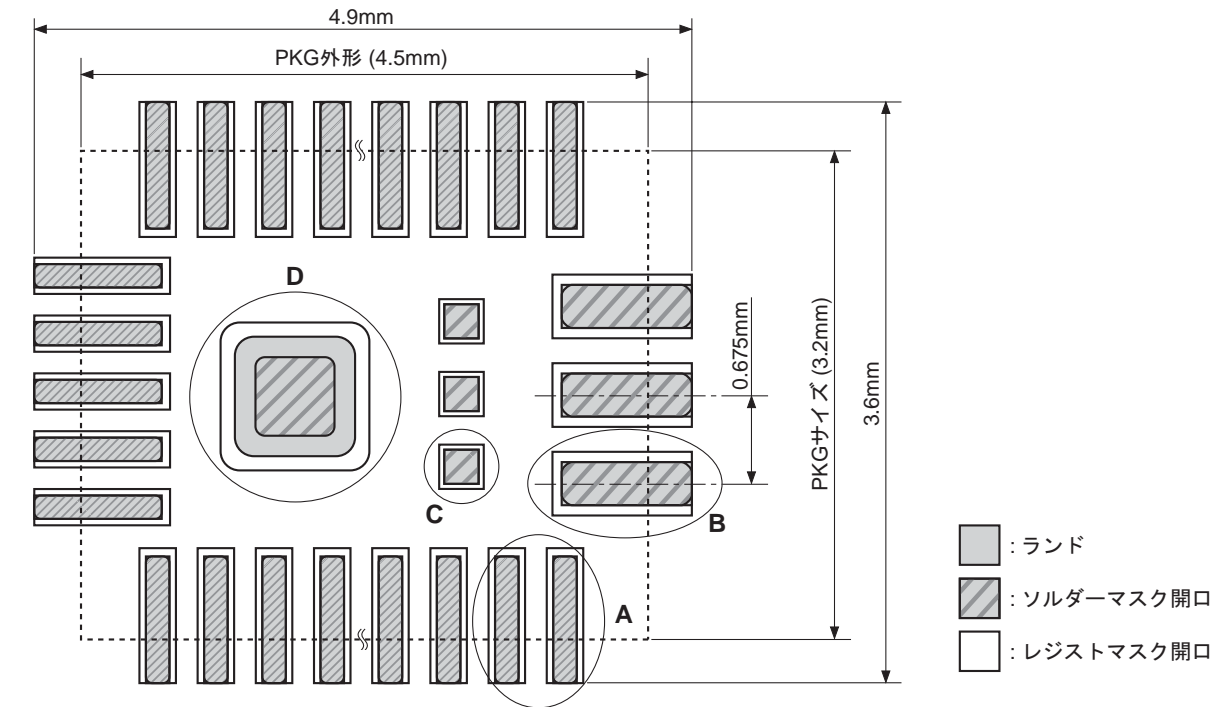
推奨回路



- \*1 静電気対策のため、Antポートにインダクタ (56nH) を使用することを推奨します。  
DCブロック用に、全てのRFポートにコンデンサが必要です。
- \*2 コンデンサは必須ではありません。
- \*3 DCブロック用容量選択  
低域用 (869~960MHz) : 56pF  
高域用 (1805~1990MHz) : 33pF







(単位: mm)