

2SD352

2SD352

ゲルマニウム NPN 合金接合型 / Ge NPN Alloy Junction (UL型)

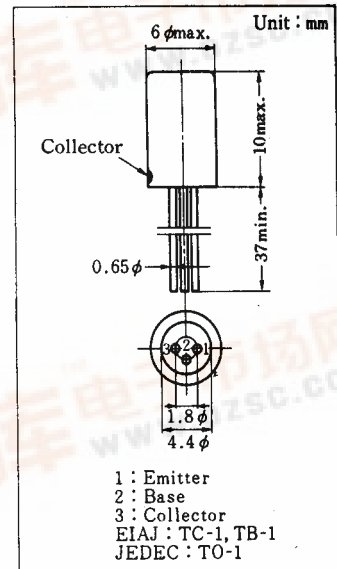
中出力電力増幅用 / Medium Power Amplifier
2SB324 とコンプリメンタリ / Complementary pair with 2SB324

特 徴 / Features

- 直流電流増幅率 h_{FE} のリニアリティがすぐれています。
- 2SB324 とコンプリメンタリペアで出力 2W が得られます。
- Good linearity of h_{FE}
- 2W output in complementary pair with 2SB324

最大定格 / Absolute Maximum Ratings ($T_a=25^\circ\text{C}$)

Item	Symbol	Value	Unit
コレクタ・ベース電圧	V_{CBO}	32	V
エミッタ・ベース電圧	V_{EBO}	10	V
コレクタ電流	I_C	1	A
コレクタ損失 (12.5cm ² 放熱板付)	P_C	650	mW
接合部温度	T_j	90	°C
保存温度	T_{stg}	-55~+90	°C



電気的特性 / Electrical Characteristics ($T_a=25^\circ\text{C}$)

Item	Symbol	Condition	min.	typ.	max.	Unit
コレクタ・ベース電圧	V_{CBO}	$I_C=200\mu\text{A}, I_E=0$	32			V
コレクタシャ断電流	I_{CBO}	$V_{CB}=10\text{V}, I_E=0$			25	μA
直流電流増幅率	h_{FE1}	$V_{CB}=0, -I_E=50\text{mA}$	63		295	
	h_{FE2}^*	$V_{CB}=0, -I_E=300\text{mA}^{**}$	69		273	
シャ断周波数	$f_{\alpha e}$	$V_{CB}=2\text{V}, -I_E=10\text{mA}$	10			kHz
コレクタ・エミッタ飽和電圧	$V_{CE(sat)}$	$I_C=500\text{mA}, I_B=50\text{mA}^{**}$		0.17		V
雑音指数	NF	$V_{CB}=5\text{V}, -I_E=5\text{mA}, f=1\text{kHz}$			25	dB

** パルス測定 / Pulse Test

* h_{FE2} ランク分類 / h_{FE2} Classifications

h_{FE2}	69~125	83~150	100~177	120~200	150~273
分類	V, K, L	G, H, I	D, E, F	A, B, C	R, S, T

