

2SD582, 2SD582A

直営2SD582供給所

直営部 専門PCB打样工厂, 24小

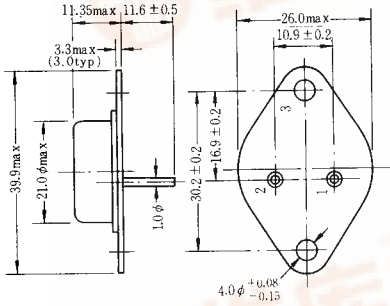
时加急出货

シリコン NPN エピタキシャル形

80~100W オーディオAMP出力増幅用
2SB612, 612A とコンプリメンタリペア

SILICON NPN EPITAXIAL

80~100W AUDIO AMP. POWER OUTPUT
Complementary pair with 2SB612/A



(JEDEC TO-3)

1. ベース : Base
 2. エミッタ : Emitter
 3. コレクタ : Collector
(ケース) (Case)
- (Dimensions in mm)

アクセサリ Accessories

スペーサ	Spacer	SK40C
ワッシャ	Washer	YD40D

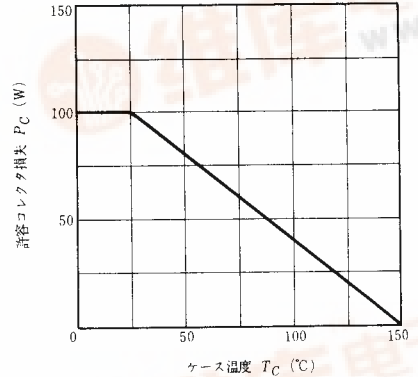
■最大定格 ABSOLUTE MAXIMUM RATINGS ($T_a=25^\circ\text{C}$)

項目	Symbol	2SD582	2SD582A	Unit
コレクタ・ベース電圧	V_{CBO}	180	180	V
コレクタ・エミッタ電圧	V_{CEO}	140	160	V
エミッタ・ベース電圧	V_{EBO}	6	6	V
コレクタ電流	I_C	12	12	A
せん頭コレクタ電流	$i_{C(pk)}$	15	15	A
ベース電流	I_B	2	2	A
許容コレクタ損失	P_C^*	100	100	W
接合部温度	T_j	150	150	$^\circ\text{C}$
保存温度	T_{stg}	-55~+150	-55~+150	$^\circ\text{C}$

* $T_c=25^\circ\text{C}$ における許容値

* Value at $T_c=25^\circ\text{C}$

許容コレクタ損失のケース温度による変化 MAXIMUM COLLECTOR DISSIPATION CURVE



■電気的特性 ELECTRICAL CHARACTERISTICS ($T_a=25^\circ\text{C}$)

項目	Symbol	Test Condition	2SD582		2SD582A		Unit
			min	max	min	max	
コレクタ・エミッタ破壊電圧	$V_{(BR)CEO}$	$I_C=50\text{mA}, R_{BE}=\infty$	140	—	160	—	V
エミッタ・ベース破壊電圧	$V_{(BR)EBO}$	$I_E=5\text{mA}, I_C=0$	6	—	6	—	V
コレクタ遮断電流	I_{CBO}	$V_{CB}=160\text{V}, I_E=0$	—	10	—	10	μA
直流電流増幅率	h_{FE1}^*	$V_{CE}=5\text{V}$	$I_C=1\text{A}$		35	200	
	h_{FE2}		$I_C=7\text{A}$		20	—	
コレクタ・エミッタ飽和電圧	$V_{CE(sat)}$	$I_C=7\text{A}, I_B=0.7\text{A}$	—	1.5	—	1.5	V
ベース・エミッタ電圧	V_{BE}	$V_{CE}=5\text{V}, I_C=1\text{A}$	—	1.5	—	1.5	V
動作領域	ASO	$V_{CB}=90\text{V}, t=1\text{sec}$	1	—	1	—	A
最大破壊電流	I_M	$V_{CE}=90\text{V}, 50\text{Hz Half Wave}, 30\text{ Pulses}$	3	—	3	—	A

* 2SD582, 582Aは h_{FE1} の値により下記のように3区分し、現品に表示してあります。