

D6392 四通道马达驱动电路

概述:

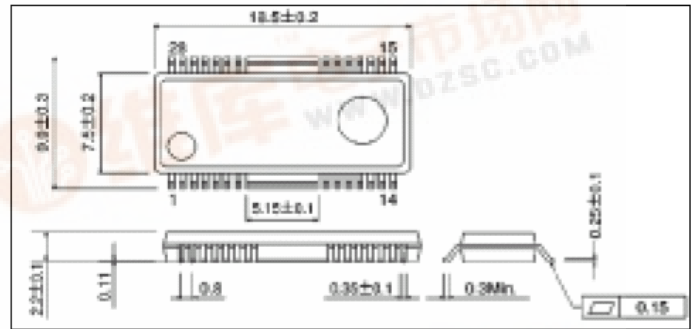
D6392 是一只用于驱动 CD 机马达和线圈的 4 通道 BTL 集成电路。内建一阶滤波器, 除控制主轴电机的通道外, 其他通道可直接连到 (不需要外加器件) 伺服部分的 PWM 输出端。广泛应用于 CD 机、CD-ROM 驱动器。

电路采用 HSOP28 封装形式。

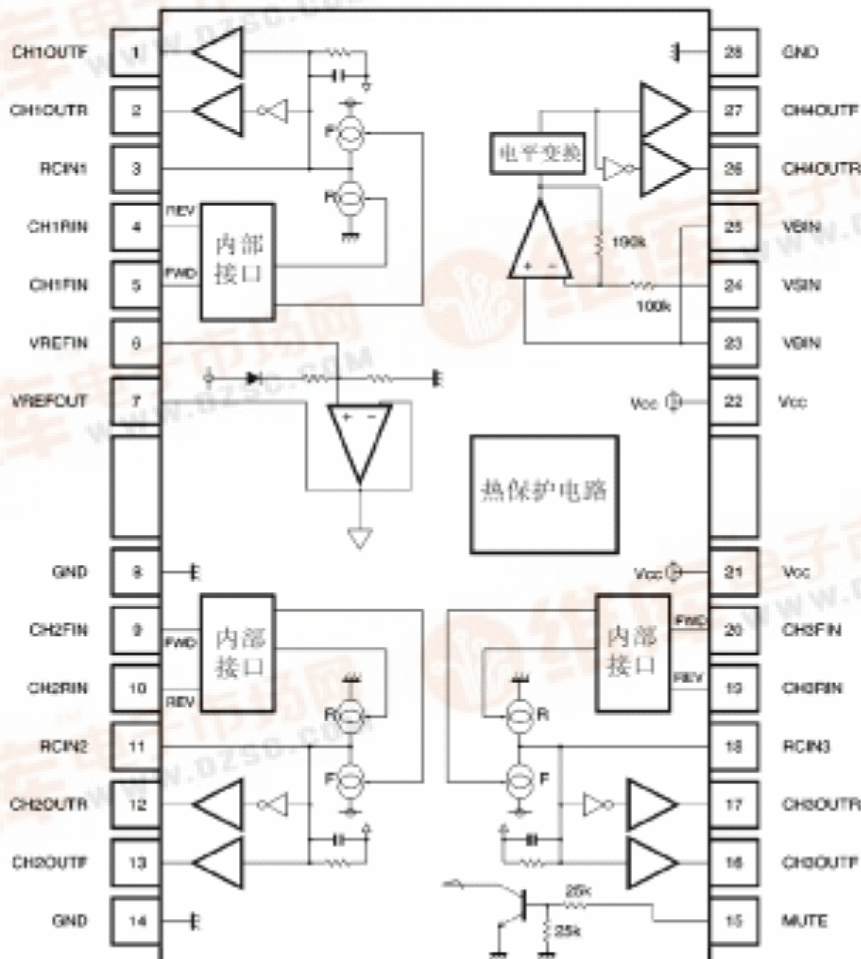
主要特点:

- 采用 HSOP 28 脚封装, 体积小;
- PWM 输入端已内建一阶滤波器滤波, 不需要另外的阻容器件, 有助于减少外接器件的数量, 时间常数可由外加阻容器件调整;
- 内置过热保护电路;
- 内置静音电路。

封装外形图



功能框图和管脚排列图



引出端功能符号

引出端 序号	功 能	符 号	引出端 序号	功 能	符 号
1	1 通道正向输出	CH1 OUT f	15	静噪控制输入端	MUTE
2	1 通道反向输出	CH1 OUT r	16	3 通道正向输出	CH3 OUT f
3	1 通道外接电阻/电容端	RC in1	17	3 通道反向输出	CH3 OUT r
4	1 通道反向输入	CH1 Rin	18	3 通道外接电阻/电容端	RC in3
5	1 通道正向输入	CH1 Fin	19	3 通道反向输入	CH3 Rin
6	基准放大器输入端	Vref in	20	3 通道正向输入	CH3 Fin
7	基准放大器输出端	Vref out	21	电源	Vcc
8	地	GND	22	电源	Vcc
9	2 通道正向输入	CH2 Fin	23	4 通道偏置输入端	VBin
10	2 通道反向输入	CH2 Rin	24	4 通道输入端	Vsin
11	2 通道外接电阻/电容端	RC in2	25	4 通道偏置输入端	VBin
12	2 通道反向输出	CH2 OUT r	26	4 通道反向输出	CH4 OUT r
13	2 通道正向输出	CH2 OUT f	27	4 通道正向输出	CH4 OUT f
14	地	GND	28	地	GND

23 脚和 25 脚是内部短路保护端

极限值（绝对最大额定值，若无其它规定， $T_{amb}=25^{\circ}\text{C}$ ）

参 数 名 称	符 号	数 值		单 位
		最 小	最 大	
电源电压	Vcc	-	18	V
功耗 (*)	P _D		1.7*	W
工作环境温度	T _{amb}	-30	85	°C
贮存温度	T _{stg}	-55	150	°C

注 (*): 在 25°C 以上使用时，每升高 1°C，功耗减少 13.6mW。（安装在 50×50×1.0mm 环氧树脂板上）

推荐工作电压(若无其它规定， $T_{amb}=25^{\circ}\text{C}$)

参 数	符 号	数 值	单 位
电源电压	Vcc	6~16*	V

*根据功耗要求设定电源电压

电特性 (若无其它规定, $V_{CC}=8V$, $T_{amb}=25^{\circ}C$, $f=1kHz$, $R_L=8\Omega$)

特性	符号	测试条件	规范值			单位
			最小	典型	最大	
静态电流	I_Q	不接负载	8	13	18	mA
偏置端电压	V_{BIAS}		3.4	3.7	4.0	V
偏置端电压变化	ΔV_{BIAS}	1mA 拉、灌电流	-30		30	mV
静噪关闭电压	V_{MOFF}		2.0			V
静噪启动电压	V_{MON}				0.5	V
驱动部分 (除主轴外)						
输入高电平电压	V_{IH}		2.4			V
输入低电平电压	V_{IL}				0.5	V
输入高电平电流	I_{IH}	$V_{IN}=5V$	170	310	450	μA
输入低电平电流	I_{IL}	$V_{IN}=0V$	-25		0	μA
输出失调电压	V_{OO}	四通道相同	-30		30	mV
输出高电平电压	V_{OHD}	$F_{IN}=5V, R_{IN}=0V$	5.2	5.6		V
输出低电平电压	V_{OLD}	$F_{IN}=0V, R_{IN}=5V$		1.3	1.6	V
恒流	I_{CONST}		14	22	30	μA
内部积分电容	C			24		pF
电流脉冲上升时间 1	Δt_r	上升沿		0.08	1	μs
电流脉冲下降时间 2	Δt_f	下降沿		0.55	1	μs
电流脉冲时间差别	Δt_{r-f}		-160		160	μs
驱动线性	L_{IN}	$V_{IN}=V_{REF}\pm 0.5, 1, 1.5V^{*1}$	90	100	110	%
纹波抑制比	RR	$V_{IN}=100mV_{rms}, 100Hz$		70		dB
主轴驱动部分						
输入偏置电流	I_B			10	300	nA
同步输入电压	V_{ICM}		1.6		6.4	V
输出高电平电压	V_{OHD}		5.2	5.6		V
输出低电平电压	V_{OLD}			1.3	1.55	V
电压增益	G_{VC}		8.0	10.5	13.0	dB
纹波抑制比	RR_s	$V_{IN}=100mV_{rms}, 100Hz$		70		dB
转换速率	SR			2		V/ μs

*1. 如果当 $V_{in}=V_{ref}\pm 0.5V$ 时, $V_o=V_{o1}$; $V_{in}=V_{ref}\pm 1V$ 时, $V_o=V_{o2}$; $V_{in}=V_{ref}\pm 1.5V$ 时, $V_o=V_{o3}$;

那么 $L_{in}=(V_{o3}-V_{o2})/(V_{o2}-V_{o1})\times 100\%$

输入/输出电路

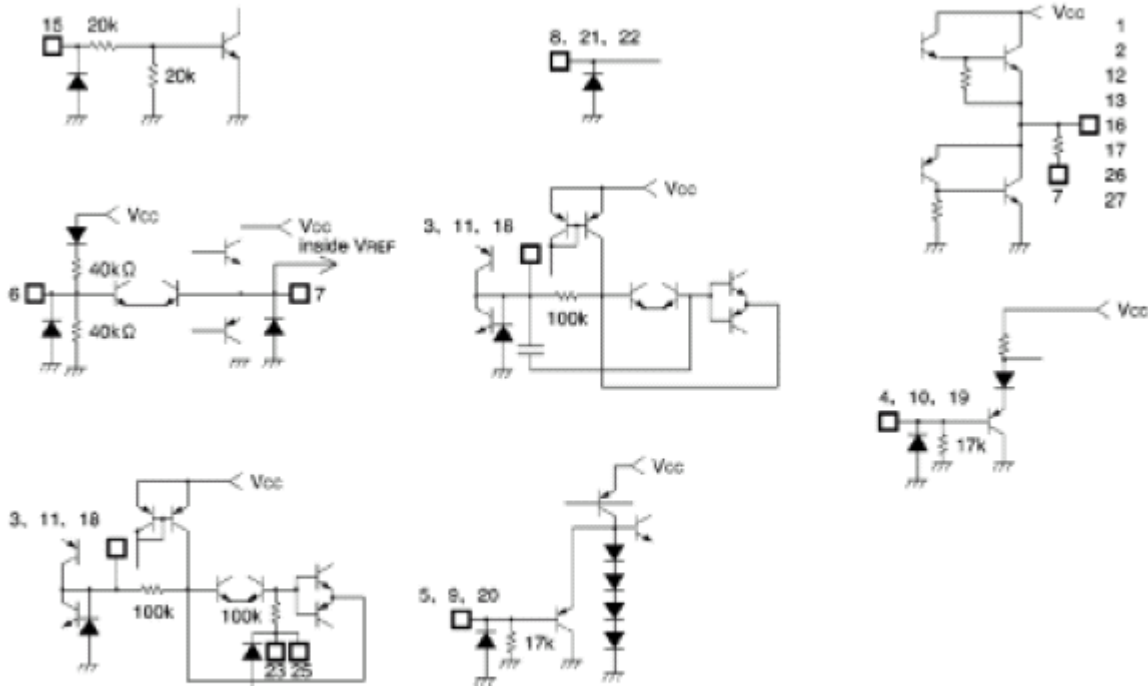


图 1

电路工作原理说明:

1. (1) 图 3 所示为 CH1~CH3 驱动器加的的数字伺服信号 (除主轴电机外)。

图 2 所示当正向输入高电平信号 (大于 2.4V), SW1 闭合, 当给定反向输入信号时, SW2 闭合。此时的恒流源电流通过 RC 对输入波形进行积分, 从 BUF1 和 BUF2 进行 BTL 输出 (如图 4 所示)。

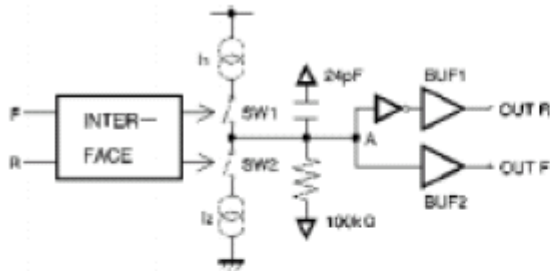


图 2

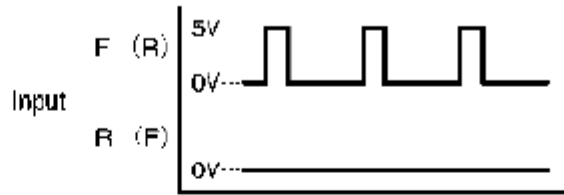


图 3

为了保持正向输入 (或反向输入) 高电平, 在 A 点产生的直流电压是: $I_1 \times R \approx 2.5V$ (反相: $-2.5V$) 这个电压相对于 V_{ref} , 这种设置保证两输出电压差为 5V, 时间常数为 $R \times C \approx 2.4 \mu sec$, 在 A 点 (pins 3, 11 和 18) 与 V_{ref} 之间插入一电容可增加时间常数。电参数中给出的恒流源是指图 2 中的 I_1 和 I_2

F	R	SW1	SW2
L	L	OFF	OFF
L	H	OFF	ON
H	L	ON	OFF
H	H	OFF	OFF

H...2.4V 最大 L...0.5V 最小

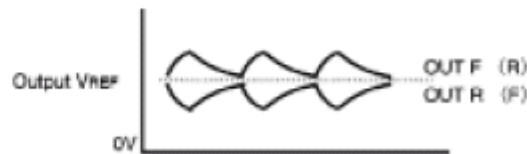


图 4

(2) 通道 4 驱动器（主轴电机驱动器）

PIN23 和 25 在内部已短接，输入采用偏置放大器，放大器输出接电平转换电路，放大器输入的正端和负端中心电平为 V_{ref} ，电平转换电路的输出采用带缓冲放大器的 BTL 输出形式。由于输入阻抗较高，为避免干扰，放大器输入前需加电容和电阻组成的滤波器。图 5 为放大器前加二级滤波器。

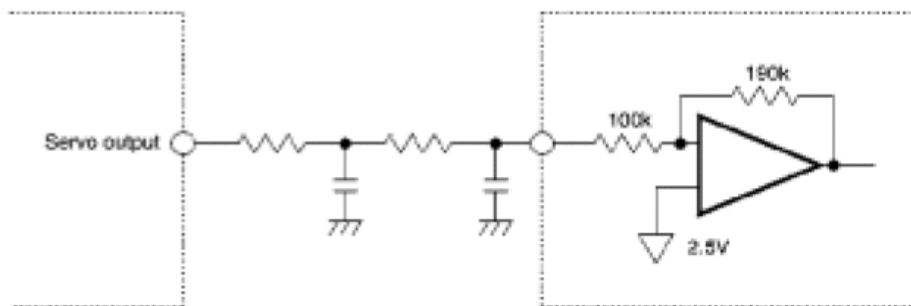


图 5

使用时的注意事项:

1. 本电路内部有过热保护功能，当温度高于 180°C 时，输出电流被关断；
2. 当第 15 脚（静噪）电压低于 0.5V 时，输出电流被关断；
3. 当热保护起作用、静噪端或偏置端加低电平时，四个通道全被关断。

特性曲线

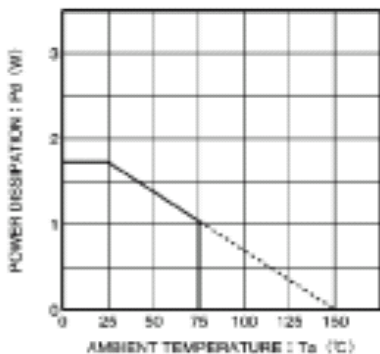


Fig. 6 Thermal derating curve

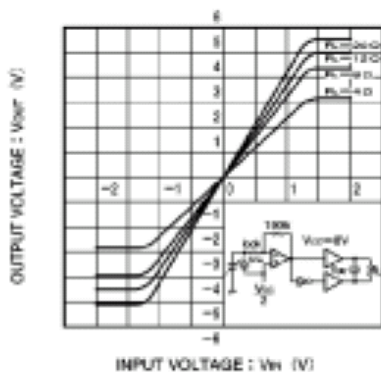


Fig. 7 Spindle driver (CH4) I/O characteristics (load variation)

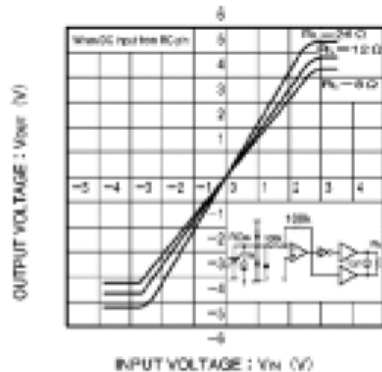


Fig. 8 I/O characteristics of driver stages CH1-CH3

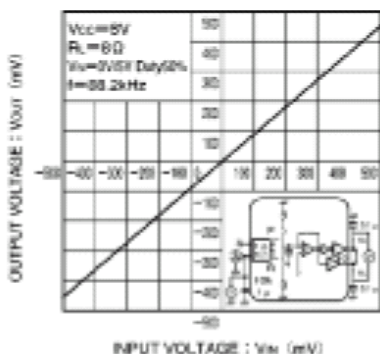


Fig. 9 I/O characteristics with pulse input (drivers CH1-CH3)

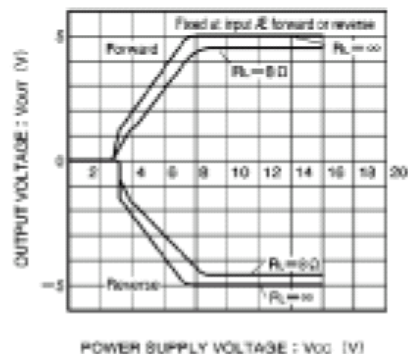


Fig. 10 Driver CH1-CH3 power supply voltage vs. output voltage