

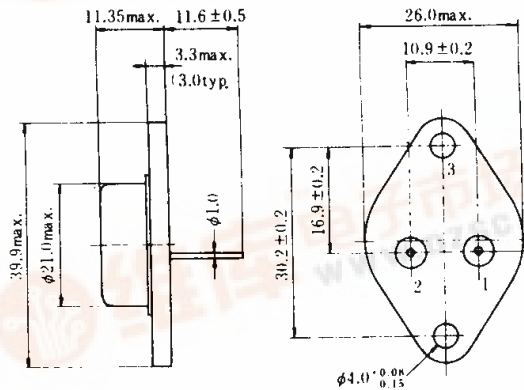
# 2SD900B

查询2SD900B供应商

捷多邦, 专业PCB打样工厂, 24小时加急出货

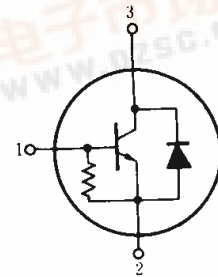
シリコン NPN 三重拡散形  
TV 水平偏向出力用

SILICON NPN TRIPLE DIFFUSED  
TV HORIZONTAL DEFLECTION OUTPUT



(JEDEC TO-3)

1. ベース: Base
2. エミッタ: Emitter
3. コレクタ: Collector  
(ケース) (Case)  
(Dimensions in mm)



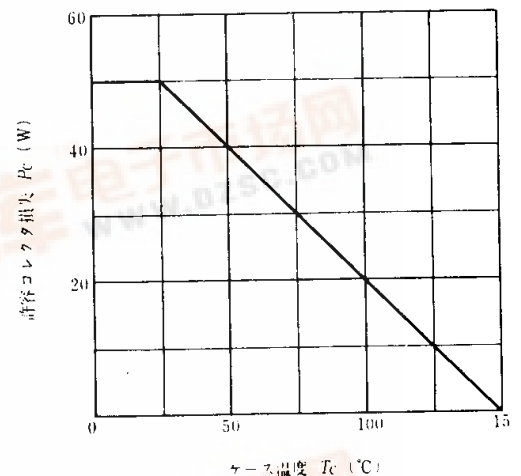
## ■ 絶対最大定格 ABSOLUTE MAXIMUM RATINGS ( $T_a=25^\circ\text{C}$ )

項目	Symbol	2SD900B	Unit
コレクタ・エミッタ電圧	$V_{CES}$	1500	V
エミッタ・ベース電圧	$V_{EBO}$	6	V
コレクタ電流	$I_C$	5	A
せん頭コレクタ電流	$i_{C(peak)}$	6	A
サージコレクタ電流	$I_{C(surge)}$	16	A
ダイオード順方向電流	$I_d$	6	A
許容コレクタ損失	$P_C^*$	50	W
接合部温度	$T_j$	150	$^\circ\text{C}$
保存温度	$T_{stg}$	-45~+150	$^\circ\text{C}$

\*  $T_C=25^\circ\text{C}$  における許容値

\* Value at  $T_C=25^\circ\text{C}$

## 許容コレクタ損失のケース温度による変化 MAXIMUM COLLECTOR DISSIPATION CURVE



## ■ 電気的特性 ELECTRICAL CHARACTERISTICS ( $T_a=25^\circ\text{C}$ )

項目	目	Symbol	Test Condition	min	typ	max	Unit
コレクタ遮断電流		$I_{CES}$	$V_{CE}=1500\text{V}, R_{BE}=0$	—	—	0.5	mA
エミッタ・ベース電圧		$V_{EBO}$	$I_E=300\text{mA}, I_C=0$	6	—	—	V
コレクタ・エミッタ飽和電圧		$V_{CE(sat)}$	$I_C=4.5\text{A}, I_B=1.2\text{A}$	—	—	5.0	V
ベース・エミッタ飽和電圧		$V_{BE(sat)}$	$I_C=4.5\text{A}, I_B=1.2\text{A}$	—	—	1.5	V
エミッタ・コレクタダイオード電圧		$V_{ECF}$	$I_F=6\text{A}$	—	—	3.0	V
下降時間		$t_f$	$I_C=4\text{A}, I_{B1}=1.1\text{A}, I_{B2}=-1.6\text{A}, L_B=0$	—	—	1.0	$\mu\text{s}$

各特性曲線は2SD1455参照。

