

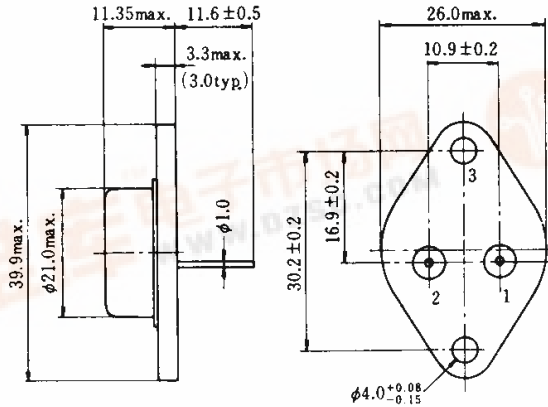
2SD905

查詢2SD905供應商

捷多邦, 专业PCB打样工厂, 24小时加急出货

シリコン NPN 三重拡散形
高電圧電力スイッチング用
TV 水平偏向出力用

SILICON NPN TRIPLE DIFFUSED
HIGH VOLTAGE POWER SWITCHING
TV HORIZONTAL DEFLECTION OUTPUT



- 1. ベース: Base
- 2. エミッタ: Emitter
- 3. コレクタ: Collector
- (ケース) (Case)
- (Dimensions in mm)

(JEDEC TO-3)

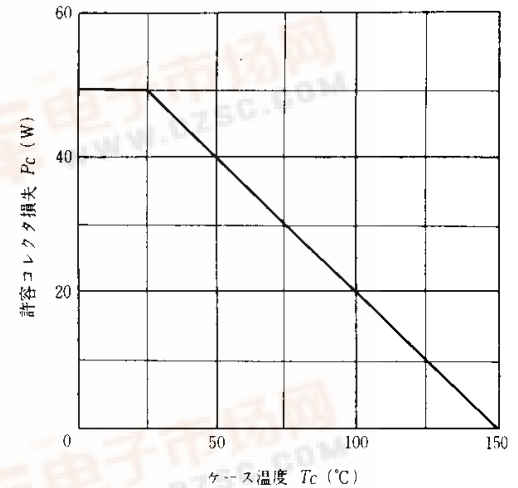
■絶対最大定格 ABSOLUTE MAXIMUM RATINGS ($T_a=25^\circ\text{C}$)

項 目	Symbol	2SD905	Unit
コレクタ・ベース電圧	V_{CBO}	1400	V
コレクタ・エミッタ電圧	V_{CEO}	650	V
エミッタ・ベース電圧	V_{EBO}	5	V
コレクタ電流	I_C	8	A
せん頭コレクタ電流	$i_{C(\text{peak})}$	10	A
サージコレクタ電流	$I_{C(\text{surge})}$	20	A
許容コレクタ損失	P_C^*	50	W
接合部温度	T_j	150	$^\circ\text{C}$
保存温度	T_{stg}	-45~+150	$^\circ\text{C}$

* $T_c=25^\circ\text{C}$ における許容値

* Value at $T_c=25^\circ\text{C}$

許容コレクタ損失のケース温度による変化 MAXIMUM COLLECTOR DISSIPATION CURVE



■電気的特性 ELECTRICAL CHARACTERISTICS ($T_a=25^\circ\text{C}$)

項 目	Symbol	Test Condition	min	typ	max	Unit
コレクタ・エミッタ破壊電圧	$V_{(BR)CEO}$	$I_C=10\text{mA}, R_{BE}=\infty$	650	—	—	V
エミッタ・ベース破壊電圧	$V_{(BR)EBO}$	$I_E=10\text{mA}, I_C=0$	5	—	—	V
コレクタ遮断電流	I_{CES}	$V_{CE}=1400\text{V}, R_{BE}=0$	—	—	500	μA
コレクタ・エミッタ飽和電圧	$V_{CE(\text{sat})}$	$I_C=8\text{A}, I_B=1.5\text{A}$	—	—	10	V
ベース・エミッタ飽和電圧	$V_{BE(\text{sat})}$	$I_C=8\text{A}, I_B=1.5\text{A}$	—	—	1.5	V
下降時間	t_f	$I_{CP}=6.8\text{A}, I_{B1}=1.1\text{A}, L_B=0$	—	—	1.0	μs