

ERD65-090(30A)

富士ERD65-090供应商

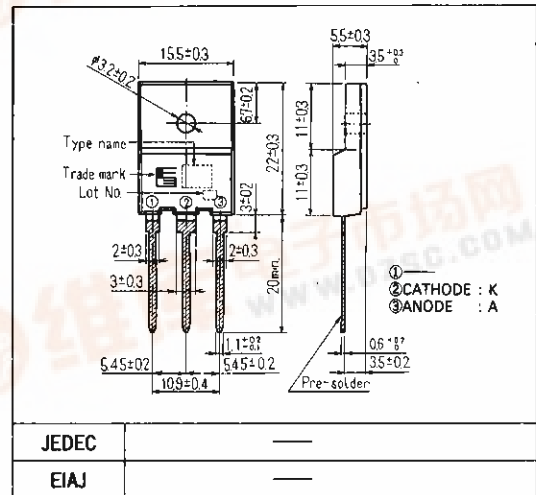
捷多邦, 专业PCB打样工厂, 24小时加急出货

富士小電力ダイオード

高速整流ダイオード

FAST RECOVERY DIODE

■外形寸法：Outline Drawings



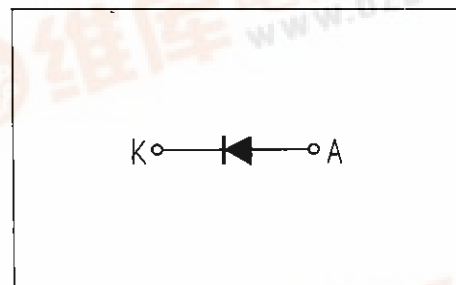
■特長：Features

- 高耐压 High Voltage
- 低順電圧降下特性 Low forward Voltage drop.
- 小型パッケージ Small Package

■用途：Applications

- 電圧共振型電源 Voltage Resonance Power Supply
- 誘導加熱 Induction Heater
- 1MB50-090A, 1MB60-090素子と併用

■電極接続：Connection Diagram



■定格と特性：Maximum Ratings and Characteristics

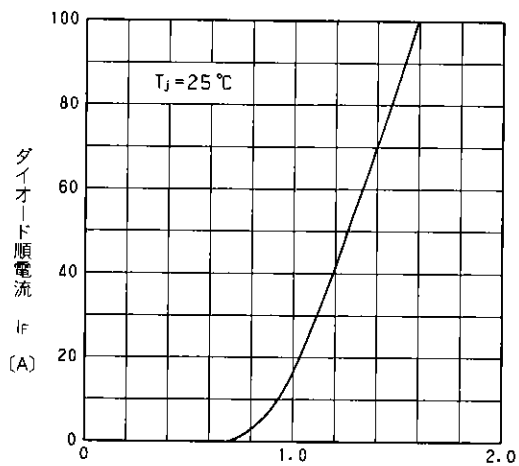
●絶対最大定格：Absolute Maximum Ratings(Tc=25°C)

Items	Symbols	Conditions	Ratings	Units
			-090	
ピーク繰り返し逆電圧	V_{RRM}		900	V
順方向電流	$I_{F(AV)}$		30	A
	$I_{F(Peak)}$	duty 10%	240	A
許容電力損失	P_d		50	W
接合温度	T_j		+150	°C
保存温度	T_{stg}		-40 ~ +150	°C

●電気的特性：Electrical Characteristics(Ta=25°C)

Items	Symbols	Conditions	Min.	Typ.	Max.	Units
ピーク繰り返し逆電圧	V_{RRM}	$I_R = 1mA$	900			V
逆電流	I_R	$V_R = 800V$			100	μA
順電圧	V_F	$I_F = 60A$			1.4	V
逆回復時間	t_{rr}	$I_F = 0.1A, I_R = 0.5A$			4.4	μs
熱抵抗	R_{th}	接合・ケース間			2.5	°C/W

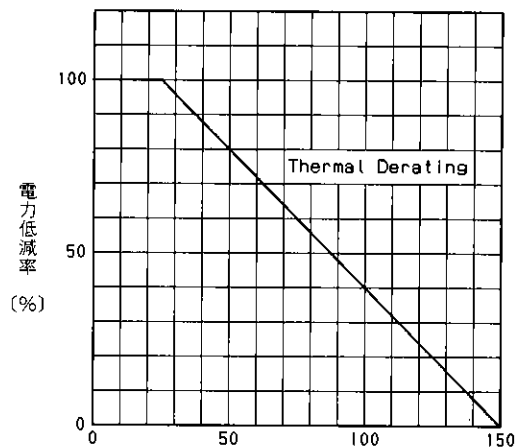
■特性曲線：Characteristics



ダイオード順電圧 V_f (V)

順電圧- I_f 特性

Forward Voltage



ケース温度 T_c (°C)

電力低減特性

P_c Derating

B

For more information, contact:

Collmer Semiconductor, Inc.

P.O. Box 702708

Dallas, TX 75370

972-233-1589

972-233-0481 Fax

<http://www.collmer.com>