

富士スイッチング電源制御用 IC

軽負荷省電力機能付 PWM制御 IC

FA3641

## 1. 概要

F A 3 6 4 1 は、パワー M O S F E T を直接駆動できる P W M 型スイッチング電源制御用 I C です。高耐圧 C M O S ( 3 0 V 耐圧 ) デバイスを採用し、低消費電力化を実現しています。

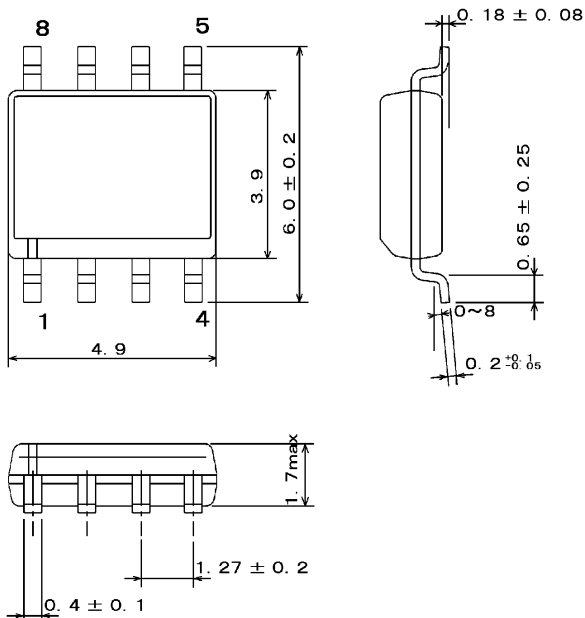
また、バイポーラデバイス構成の F A 5 3 1 × シリーズと同じ豊富な機能を集積し、さらに軽負荷時には発振周波数を低下させて発生損失を抑える機能、及び電源 ( V c c ) 端子に過電圧保護機能を新たに追加しました。待機時 / 無負荷時の低入力電力が要求される高効率、省電力形の電源に最適です。

## 2. 特徴

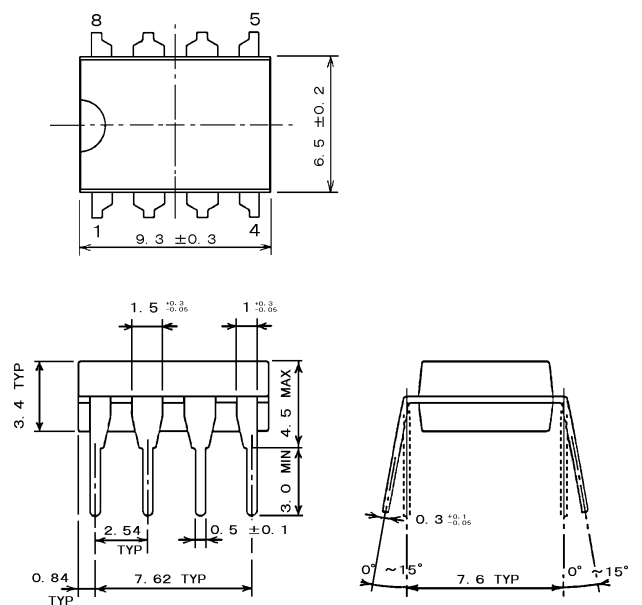
- ・ 新開発の 3 0 V 高耐圧 C M O S プロセスを採用し、低消費電力化を実現
- ・ スタンバイ時電流 2  $\mu$  A 以下 ( a t V c c = 14 V ) 動作電流 1 . 9 m A ( t y p )
- ・ 軽負荷時には、発振周波数を自動的に低減させて発生損失を抑制
- ・ 電源 ( V c c ) を監視する過電圧保護機能を内蔵
- ・ パワー M O S F E T を直結可能なドライブ回路を内蔵
- ・ 出力ピーク電流 : ソース電流 - 5 0 0 m A 、シンク電流 + 1 A
- ・ パルスバイパルス過電流制限機能内蔵
- ・ 過負荷遮断機能内蔵 ( ラッチモード / ノンラッチモード選択可 )
- ・ 外部信号による O N / O F F コントロールが可能
- ・ ラッチモード過電圧遮断可能
- ・ 低電圧誤動作防止回路内蔵 ( 16.5 V O N / 9 V O F F )
- ・ 8 ピンパッケージ収納 ( D I P / S O P )
- ・ 基準電圧出力 ( 5 V )

## 3. 外形図

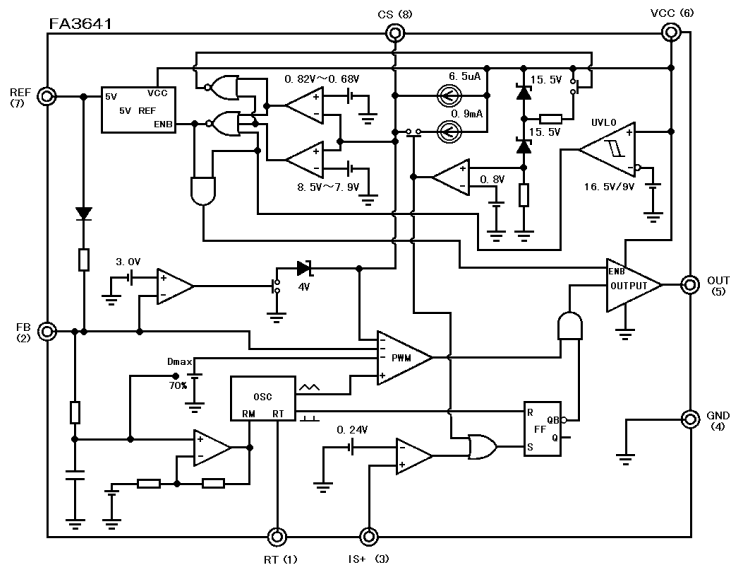
S O P 8



D I P 8



## 4. ブロック図



## 5. 端子機能の説明

端子	記号	機能	機能説明
1	RT	発振器タイミング抵抗	発振周波数決定
2	FB	フィードバック端子	P W M比較器の入力でP W M制御入力
3	IS	過電流検出	パルスバイパルス制御入力
4	GND	接地	電源グラウンド
5	OUT	出力	M O S F E Tを直接駆動する為の出力
6	VCC	電源	I Cを動作させる為の電源
7	REF	基準電圧出力	5 Vの基準出力
8	CS	ソフトスタート、ON/OFF コントロール	ソフトスタート、ON/OFF、ラッチ停止動作

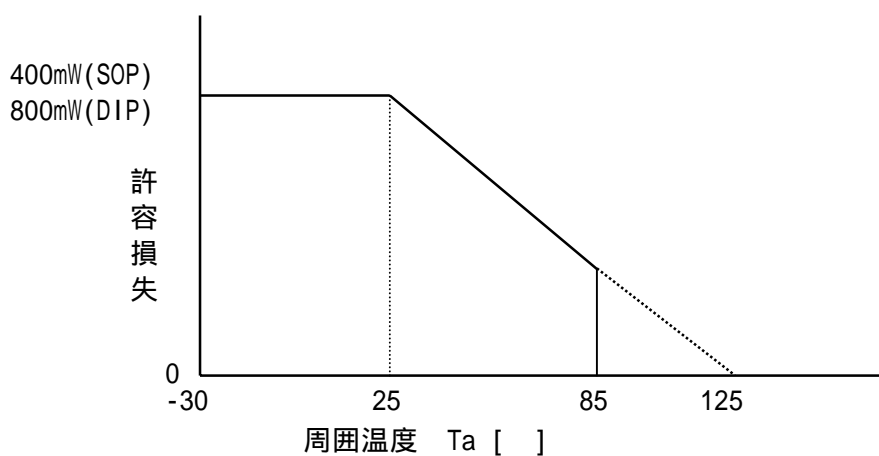
## 6. 定格と特性

\* 電流の規定は+がシンク、-がソースを表します。

### (1) 絶対最大定格

項目	記号	定格	単位	
電源電圧	低い $V_{CC}$ - ゲートソースの場合 ( $I_{CC} > 15\text{mA}$ )	VCC1	30	V
	$I_{CC} < 15\text{mA}$ の場合	VCC2	self Limiting	V
出力ピーク電流	シンク電流	IOL	+1.0	A
	ソース電流	IOH	-0.5	A
F B 端子入力電圧	VFB	-0.3 ~ 5.0	V	
R E F 端子出力	IREF	-10	mA	
I S 端子入力電圧	VIS	-0.3 ~ 5.0	V	
C S 端子入力電流	ICS	2.0	mA	
全損失 ( $T_a=25^\circ\text{C}$ )	Pd	800 (DIP-8)	mW	
		400 (SOP-8)		
動作周囲温度	Topr	-30 ~ +85		
最大ジャンクション温度	Tj	125		
保存温度	Tstg	40 ~ +150		

### 許容損失低減特性



### (2) 推奨動作条件

項目	記号	MIN	TYP	MAX	単位
電源電圧	VCC	10		28	V
REF-GND 間容量	Cref	0.1	0.47		$\mu\text{F}$
ソフトスタート容量	Cs	0.01		1	$\mu\text{F}$
発振周波数 (FB>1.18V)	fosc	30		500	kHz
軽負荷時最低発振周波数	f <sub>OSCL</sub>	10			kHz

### (3) 電気的特性 (指定の無い場合: Ta=25、VCC=18V、RT=47k)

#### 基準電圧出力部 (REF)

項目	記号	条件	MIN	TYP	MAX	単位
基準電圧	VREF	Tj=25	4.75	5.00	5.25	V
出力電圧変動1 (電源電圧変化)	Vdv	VCC=10~28V		±6	±20	mV
出力電圧変動2 (負荷電流変化)	Vdv	IL=0~10mA VCC=18V		±6	±20	mV
出力電圧変動3 (温度変化)	VdT	Ta=-30~85		±0.5		mV/

#### 発振器部 (RT)

項目	記号	条件	MIN	TYP	MAX	単位
発振周波数	fOSC	RT=47k、Tj=25	92.6	100	107.4	kHz
周波数変動1 (電源電圧変化)	fdv	VCC=10~28V		±1.6		%
周波数変動2 (温度変化)	fdT	Ta=-30~85		±0.02		%/

#### パルス幅変調回路部 (FB)

項目	記号	条件	MIN	TYP	MAX	単位
FB端子ソース電流	IFB	VFB=0V	-985	-750	-615	uA
入力スレッシュ電圧 (FB端子)	VTHFB0	Duty cycle=0%	0.95	1.03		V
	VTHFBM	Duty cycle=DMAX		2.40		V
最大デューティ サイクル	DMAX	FB=2.5V	66	70	74	%

#### 軽負荷時切り替え部 (FB)

項目	記号	条件	MIN	TYP	MAX	単位
FBスレッシュ電圧 (FB端子)	VTHFBS			1.18		V
周波数低減量	kfS1	FB=1.10~1.15V		16.7		kHz
最低発振周波数	foscS2			46		kHz

#### 電流制限回路 (IS)

項目	記号	条件	MIN	TYP	MAX	単位
入力スレッシュ電圧 (IS端子)	VTHIS		215	235	255	mV
入力端子ソース電流 (IS端子)	IIS	VIS=0V			-5	uA
遅延時間	t pdIS			150		ns

ソフトスタート回路部 (CS)

項目	記号	条件	MIN	TYP	MAX	単位
充電電流 (CS端子)	ICHG	VCS=1V, Tj=25	-4.0	-6.5	-9.0	uA
入力スレッシュ電圧 (CS端子)	VTHCS0	Duty cycle=0%	0.95	1.03		V
	VTHCSM	Duty cycle=DMAX		2.40		V

ON/OFF回路部 (CS)

項目	記号	条件	MIN	TYP	MAX	単位
入力端子ソース電流 (CS端子)	ISOCS	VCS=0V, Tj=25	-4.0	-6.5	-9.0	uA
ON/OFF スレッシュ電圧 (CS端子)	VTHON	OFF ON Tj=25		0.82	0.95	V
	VTHOF	ON OFF Tj=25	0.50	0.68		V

ラッチモード遮断回路部 (CS)

項目	記号	条件	MIN	TYP	MAX	単位
シンク電流 (CS端子)	ISICS	VCS=6.5V, VFB=1V Tj=25	20	35	50	uA
遮断スレッシュ電圧 (CS端子)	VTHCSF	ON OFF Tj=25	8.0	8.5	9.0	V
	VTHCSN	OFF ON Tj=25	7.4	7.9	8.4	V
ヒステリシス幅	VTHHIS			0.6		V

過負荷時遮断回路部 (FB)

項目	記号	条件	MIN	TYP	MAX	単位
遮断スレッシュ電圧 (FB端子)	VTHFB		2.8	3.0	3.3	V

過電圧時遮断回路部 (VCC)

項目	記号	条件	MIN	TYP	MAX	単位
遮断スレッシュ電圧 (VCC端子)	VTHVCC	Tj=25	30	32	34	V
遮断動作時電流 (VCC端子)	IVCC	Tj=25		13		mA
充電電流 (CS端子)	ISOCS2	VCS=6.5V	-0.5	-0.9	-1.4	mA

低電圧誤動作防止回路部 (VCC)

項目	記号	条件	MIN	TYP	MAX	単位
ONスレッシュ電圧	VCCON	Tj=25	15.5	16.5	17.5	V
OFFスレッシュ電圧	VCCOFF	Tj=25	8.5	9.0	10.0	V
ヒステリシス幅	VHYS	Tj=25	6.8	7.5	8.2	V

出力部 (OUT)

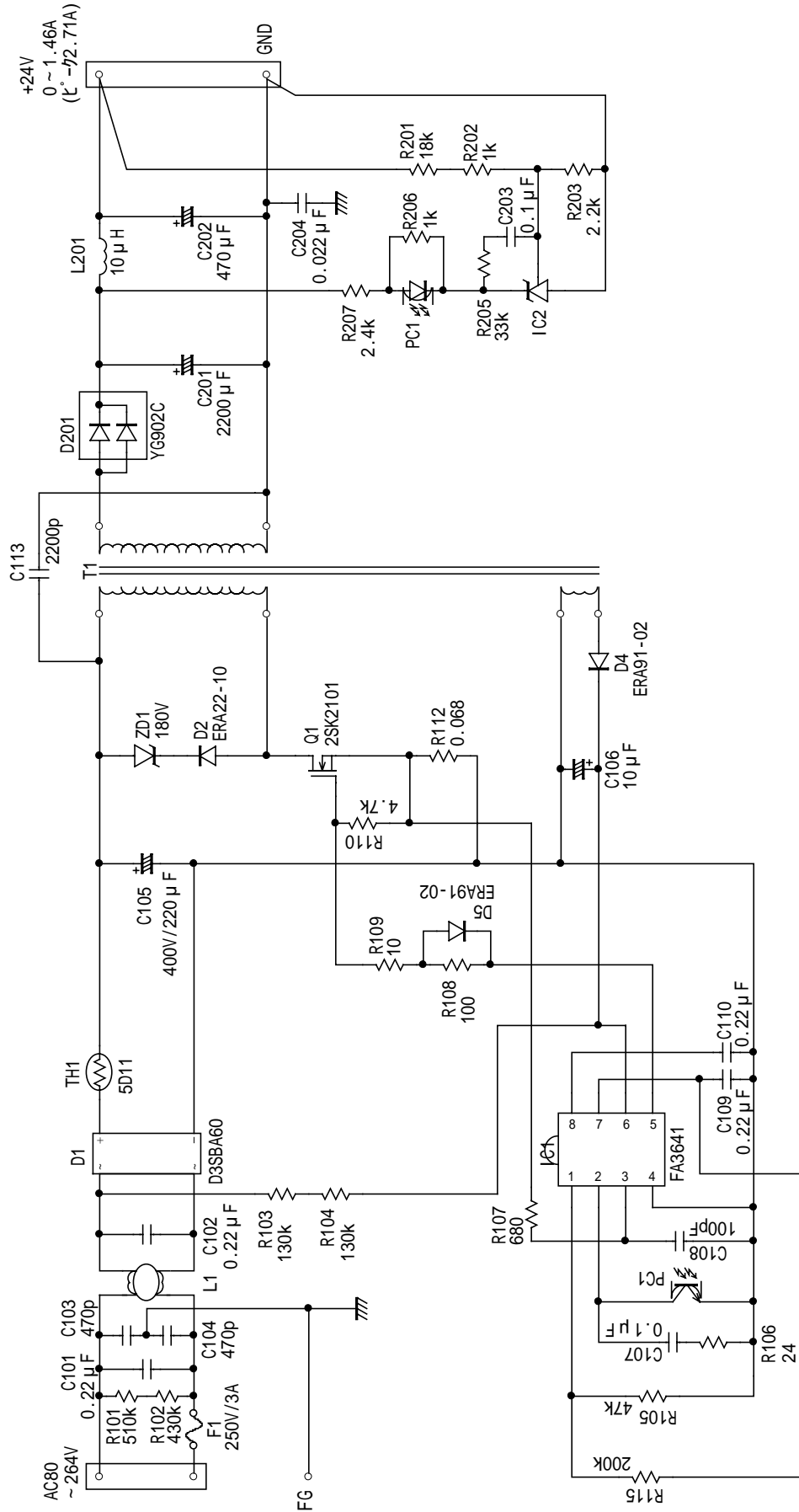
項目	記号	条件	MIN	TYP	MAX	単位
L出力電圧	VOL	IO=100mA		0.7	1.5	V
H出力電圧	VOH	IO=-100mA, VCC=18V	15	16.5		V
立ち上がり時間	tr	OUT=1000pF		50		ns
立ち下がり時間	tf	OUT=1000pF		40		ns

消費電流 (VCC)

項目	記号	条件	MIN	TYP	MAX	単位
スタンバイ電流	ICCSTB	VCC=14V			2	uA
スタートアップ電流	ICCST	VCC=Vstartup		12	30	uA
動作時回路電流	ICCOP	無負荷時		1.9	2.5	mA
OFF時回路電流	ICCOF	VCC=17V, CS=0V		100		uA
遮断時回路電流	ICCL	VCC=10V		45	100	uA

# 7. 应用回路例

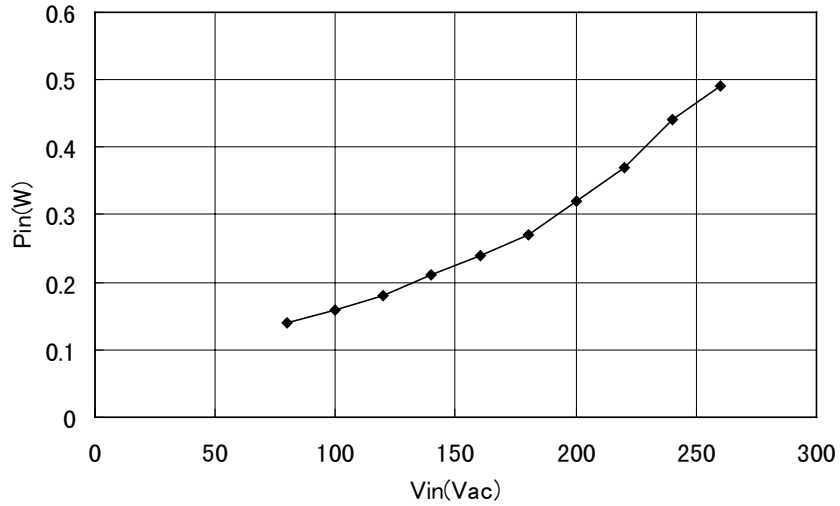
FA3641



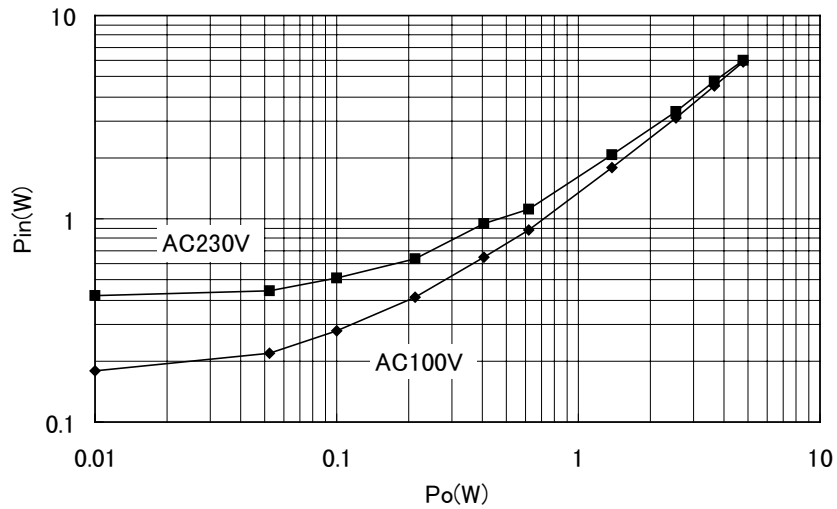


応用回路例の代表特性(参考)

無負荷時入力電力



入力電力特性



動作周波数

