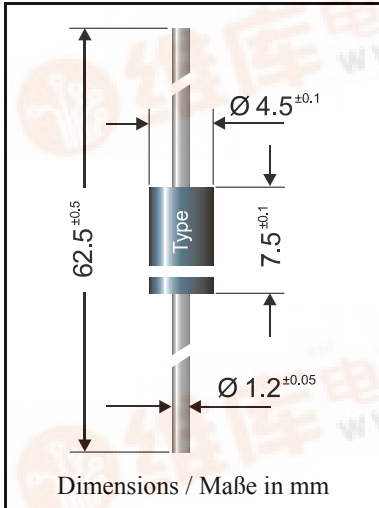


FE 3A ... FE 3G

Super Fast Silicon Rectifiers

Superschnelle Silizium Gleichrichter



Nominal current – Nennstrom	3 A
Repetitive peak reverse voltage Periodische Spitzensperrspannung	50...400 V
Plastic case Kunststoffgehäuse	~ DO-201
Weight approx. – Gewicht ca.	1 g
Plastic material has UL classification 94V-0 Gehäusematerial UL94V-0 klassifiziert	
Standard packaging taped in ammo pack Standard Lieferform gegurtet in Ammo-Pack	see page 16 siehe Seite 16

Maximum ratings

Grenzwerte

Type Typ	Repetitive peak reverse voltage Periodische Spitzensperrspannung V_{RRM} [V]	Surge peak reverse voltage Stoßspitzensperrspannung V_{RSM} [V]
FE 3A	50	50
FE 3B	100	100
FE 3D	200	200
FE 3F	300	300
FE 3G	400	400

Max. average forward rectified current, R-load
Dauergrenzstrom in Einwegschtaltung mit R-Last

$T_A = 50^\circ\text{C}$ I_{FAV} 3 A ¹⁾

Repetitive peak forward current
Periodischer Spitzenstrom

$f > 15\text{ Hz}$ I_{FRM} 30 A ¹⁾

Peak forward surge current, 50 Hz half sine-wave
Stoßstrom für eine 50 Hz Sinus-Halbwelle

$T_A = 25^\circ\text{C}$ I_{FSM} 125 A

Rating for fusing, $t < 10\text{ ms}$
Grenzlastintegral, $t < 10\text{ ms}$

$T_A = 25^\circ\text{C}$ i^2t 78 A²s

Operating junction temperature – Sperrschichttemperatur
Storage temperature – Lagerungstemperatur

T_j – 50...+175°C
 T_s – 50...+175°C

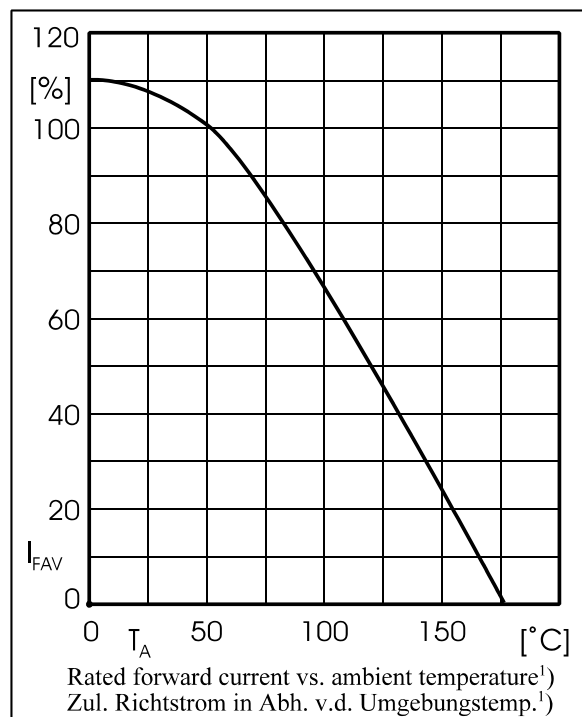
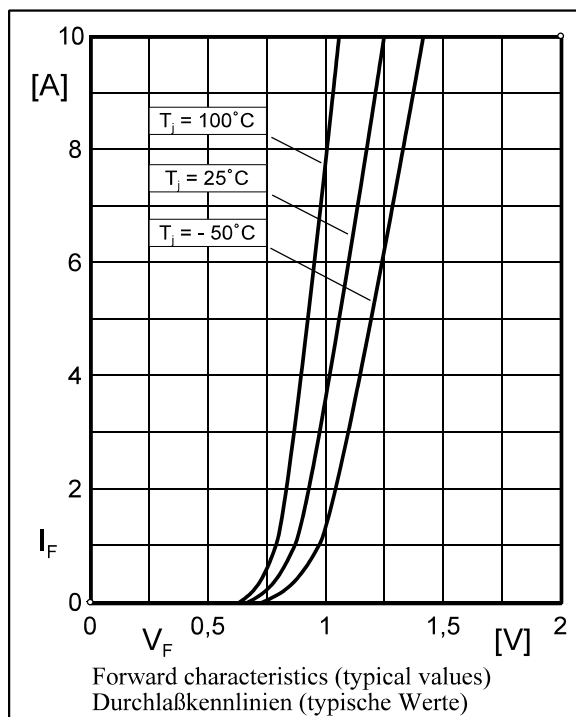
¹⁾ valid, if leads are kept at ambient temperature at a distance of 10 mm from case

Gültig, wenn die Anschlußdrähte in 10 mm Abstand von Gehäuse auf Umgebungstemperatur gehalten werden



Characteristics**Kennwerte**

Forward voltage – Durchlaßspannung	$T_j = 25^\circ\text{C}$	$I_F = 3\text{ A}$	V_F	$< 0.95\text{ V}$
Leakage current – Sperrstrom	$T_j = 25^\circ\text{C}$	$V_R = V_{RRM}$	I_R	$< 5\ \mu\text{A}$
Reverse recovery time Sperrverzug	$I_F = 0.5\text{ A}$ through/über $I_R = 1\text{ A}$ to/auf $I_R = 0.25\text{ A}$		t_{rr}	$< 50\text{ ns}$
Thermal resistance junction to ambient air Wärmewiderstand Sperrschicht – umgebende Luft			R_{thA}	$< 25\text{ K/W}^1)$



¹⁾ Valid, if leads are kept at ambient temperature at a distance of 10 mm from case
Gültig, wenn die Anschlußdrähte in 10 mm Abstand von Gehäuse auf Umgebungstemperatur gehalten werden