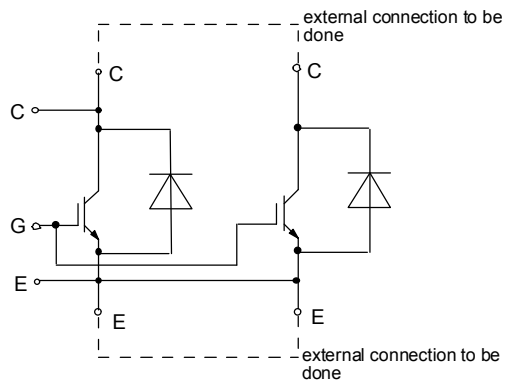
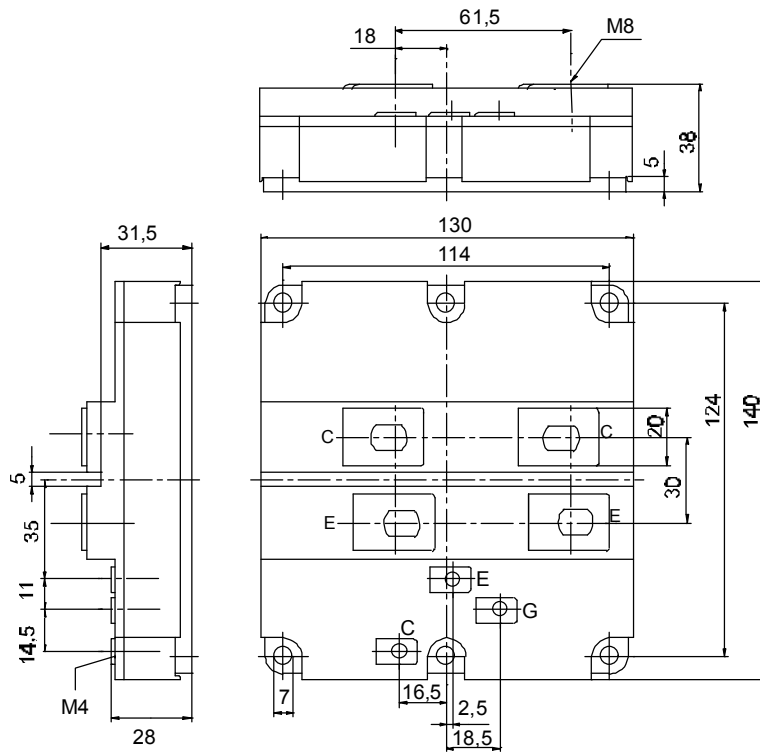




European Power-Semiconductor and Electronics Company

Marketing Information

FZ 1600 R 12 KF4



FZ 1600 R 12 KF4

Höchstzulässige Werte / Maximum rated values Elektrische Eigenschaften / Electrical properties

Kollektor-Emitter-Sperrspannung	collector-emitter voltage		V_{CES}	1200 V
Kollektor-Dauerstrom	DC-collector current		I_C	1600 A
Periodischer Kollektor Spitzenstrom	repetitive peak collector current	$t_p=1\text{ ms}$	I_{CRM}	3200 A
Gesamt-Verlustleistung	total power dissipation	$t_c=25^\circ\text{C}$, Transistor / transistor	P_{tot}	10 kW
Gate-Emitter-Spitzenspannung	gate-emitter peak voltage		V_{GE}	$\pm 20\text{ V}$
Dauerstrom	DC forward current		I_F	1600 A
Periodischer Spitzenstrom	repetitive peak forw. current	$t_p=1\text{ ms}$	I_{FRM}	3200 A
Isolations-Prüfspannung	insulation test voltage	RMS, f=50 Hz, t= 1 min.	V_{ISOL}	2,5 kV

Charakteristische Werte / Characteristic values: Transistor

				min.	typ.	max.
Kollektor-Emitter Sättigungsspannung	collector-emitter saturation voltage	$i_C=1600\text{A}$, $v_{GE}=15\text{V}$, $T_{vj}=25^\circ\text{C}$	$V_{CE\text{ sat}}$	-	2,7	3,2 V
		$i_C=1600\text{A}$, $v_{GE}=15\text{V}$, $T_{vj}=125^\circ\text{C}$		-	3,4	4 V
Gate-Schwellenspannung	gate threshold voltage	$i_C=64\text{mA}$, $v_{CE}=v_{GE}$, $T_{vj}=25^\circ\text{C}$	$V_{GE(th)}$	4,5	5,5	6,5 V
Eingangskapazität	input capacity	$f_0=1\text{MHz}$, $T_{vj}=25^\circ\text{C}$, $v_{CE}=25\text{V}$, $v_{GE}=0\text{V}$	C_{ies}	-	110	- nF
Kollektor-Emitter Reststrom	collector-emitter cut-off current	$v_{CE}=1200\text{V}$, $v_{GE}=0\text{V}$, $T_{vj}=25^\circ\text{C}$	i_{CES}	-	32	- mA
		$v_{CE}=1200\text{V}$, $v_{GE}=0\text{V}$, $T_{vj}=125^\circ\text{C}$		-	160	- mA
Gate-Emitter Reststrom	gate leakage current	$v_{CE}=0\text{V}$, $v_{GE}=20\text{V}$, $T_{vj}=25^\circ\text{C}$	i_{GES}	-	-	400 nA
Emitter-Gate Reststrom	gate leakage current	$v_{CE}=0\text{V}$, $v_{EG}=20\text{V}$, $T_{vj}=25^\circ\text{C}$	i_{EGS}	-	-	400 nA
Einschaltzeit (ohmsche Last)	turn-on time (resistive load)	$i_C=1600\text{A}$, $v_{CE}=600\text{V}$, $v_L=\pm 15\text{V}$	t_{on}	-	-	-
		$R_G=0,62\Omega$, $T_{vj}=25^\circ\text{C}$		-	0,7	- μs
		$R_G=0,62\Omega$, $T_{vj}=125^\circ\text{C}$		-	0,8	- μs
Speicherzeit (induktive Last)	storage time (inductive load)	$i_C=1600\text{A}$, $v_{CE}=600\text{V}$, $v_L=\pm 15\text{V}$	t_s	-	-	-
		$R_G=0,62\Omega$, $T_{vj}=25^\circ\text{C}$		-	0,9	- μs
		$R_G=0,62\Omega$, $T_{vj}=125^\circ\text{C}$		-	1	- μs
Fallzeit (induktive Last)	fall time (inductive load)	$i_C=1600\text{A}$, $v_{CE}=600\text{V}$, $v_L=\pm 15\text{V}$	t_f	-	-	-
		$R_G=0,62\Omega$, $T_{vj}=25^\circ\text{C}$		-	0,1	- μs
		$R_G=0,62\Omega$, $T_{vj}=125^\circ\text{C}$		-	0,15	- μs
Einschaltverlustenergie pro Puls	turn-on energy loss per pulse	$i_C = 1600\text{ A}$, $v_{CE} = 600\text{ V}$, $L_S = 70\text{ nH}$ $v_L = \pm 15\text{ V}$, $R_G = 0,62\ \Omega$, $T_{vj} = 125^\circ\text{C}$	E_{on}	-	220	- mWs
Abschaltverlustenergie pro Puls	turn-off energy loss per pulse	$i_C = 1600\text{ A}$, $v_{CE} = 600\text{ V}$, $L_S = 70\text{ nH}$ $v_L = \pm 15\text{ V}$, $R_G = 0,62\ \Omega$, $T_{vj} = 125^\circ\text{C}$	E_{off}	-	290	- mWs

Charakteristische Werte / Characteristic values: Invers-Diode

Durchlaßspannung	forward voltage	$i_F=1600\text{A}$, $v_{GE}=0\text{V}$, $T_{vj}=25^\circ\text{C}$	V_F	-	2,2	2,7 V
		$i_F=1600\text{A}$, $v_{GE}=0\text{V}$, $T_{vj}=125^\circ\text{C}$		-	2	2,5 V
Rückstromspitze	peak reverse recovery current	$i_F=1600\text{A}$, $-di_F/dt=8\text{kA}/\mu\text{s}$	I_{RM}	-	-	- A
		$v_{RM}=600\text{V}$, $v_{EG}=10\text{V}$, $T_{vj}=25^\circ\text{C}$		-	500	- A
Sperrverzögerungsladung	recovered charge	$i_F=1600\text{A}$, $-di_F/dt=8\text{kA}/\mu\text{s}$	Q_f	-	-	- μAs
		$v_{RM}=600\text{V}$, $v_{EG}=10\text{V}$, $T_{vj}=25^\circ\text{C}$		-	55	- μAs
		$v_{RM}=600\text{V}$, $v_{EG}=10\text{V}$, $T_{vj}=125^\circ\text{C}$		-	180	- μAs

Thermische Eigenschaften / Thermal properties

Innerer Wärmewiderstand	thermal resistance, junction to case	Transistor / transistor, DC	R_{thJC}	0,0125 $^\circ\text{C}/\text{W}$
		Diode / diode, DC		0,021 $^\circ\text{C}/\text{W}$
Übergangs-Wärmewiderstand	thermal resistance, case to heatsink	pro Module / per Module	R_{thCK}	typ. 0,008 $^\circ\text{C}/\text{W}$
Höchstzul. Sperrschichttemperatur	max. junction temperature		$T_{vj\text{ max}}$	150 $^\circ\text{C}$
Betriebstemperatur	operating temperature		$T_{c\text{ op}}$	-40...+150 $^\circ\text{C}$
Lagertemperatur	storage temperature		T_{stg}	-40...+125 $^\circ\text{C}$

Mechanische Eigenschaften / Mechanical properties

Innere Isolation	internal insulation			Al_2O_3
Anzugsdrehmoment f. mech. Befestigung	mounting torque	terminals M6 / tolerance +/-15%	M1	5 Nm
		terminals M4 / tolerance +5 / -10%	M2	2 Nm
		terminals M8		8...10 Nm
Gewicht	weight		G	ca.1500 g

Bedingung für den Kurzschlußschutz / Conditions for short-circuit protection

$t_{fg} = 10\ \mu\text{s}$	$V_{CC} = 750\text{ V}$
$v_L = \pm 15\text{ V}$	$v_{CEM} = 900\text{ V}$
$R_{GF} = R_{GR} = 0,62\ \Omega$	$i_{CMK1} \approx 10000\text{ A}$
$T_{vj} = 125^\circ\text{C}$	$i_{CMK2} \approx 9000\text{ A}$

Mit dieser technischen Information werden Halbleiterbauelemente spezifiziert, jedoch keine Eigenschaften zugesichert. Sie gilt in Verbindung mit den zugehörigen Technischen Erläuterungen. This technical information specifies semiconductor devices but promises no characteristics. It is valid in combination with the belonging technical notes.

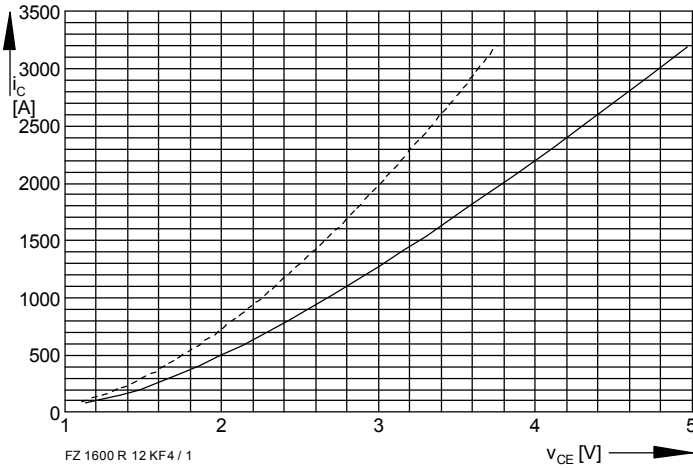


Bild / Fig. 1
 Kollektor-Emitter-Spannung im Sättigungsbereich (typisch) /
 Collector-emitter-voltage in saturation region (typical)
 $V_{GE} = 15\text{ V}$
 - - - - $T_{vj} = 25^\circ\text{C}$
 ——— $T_{vj} = 125^\circ\text{C}$

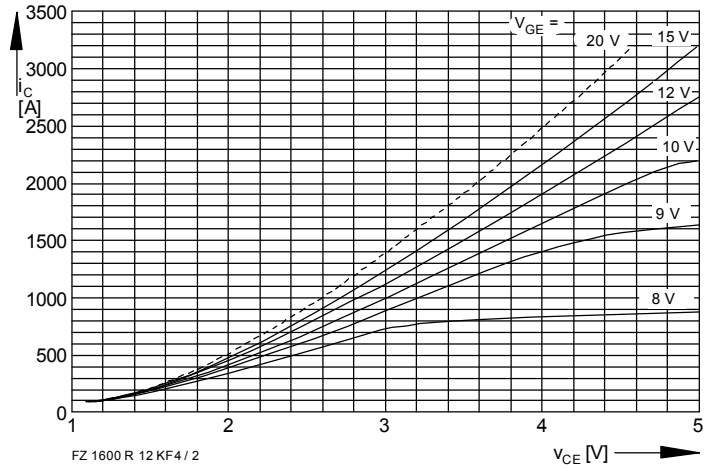


Bild / Fig. 2
 Kollektor-Emitter-Spannung im Sättigungsbereich (typisch) /
 Collector-emitter-voltage in saturation region (typical)
 $T_{vj} = 125^\circ\text{C}$

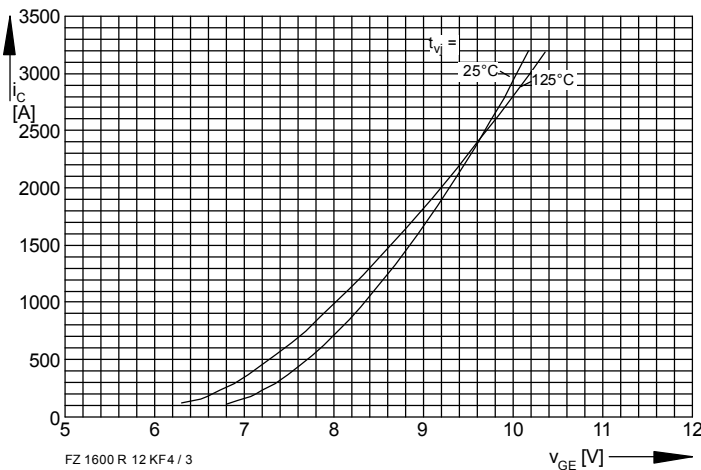


Bild / Fig. 3
 Übertragungscharakteristik (typisch) /
 Transfer characteristic (typical)
 $V_{CE} = 20\text{ V}$

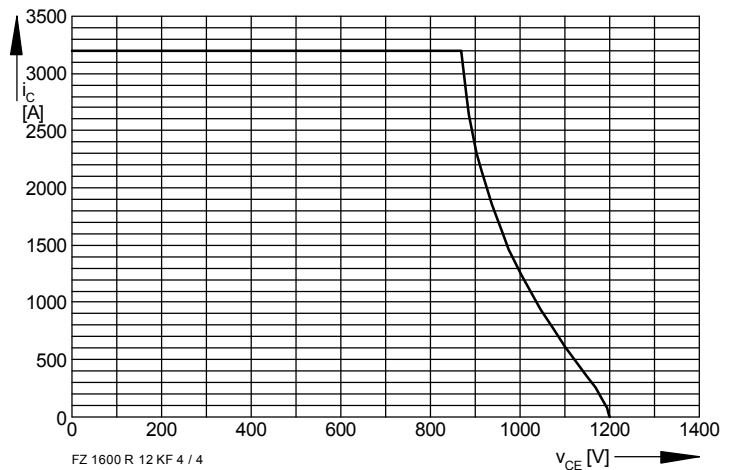


Bild / Fig. 4
 Rückwärts-Arbeitsbereich /
 Reverse biased safe operating area
 $T_{vj} = 125^\circ\text{C}$
 $V_{LF} = V_{LR} = 15\text{ V}$
 $R_G = 0,62\ \Omega$

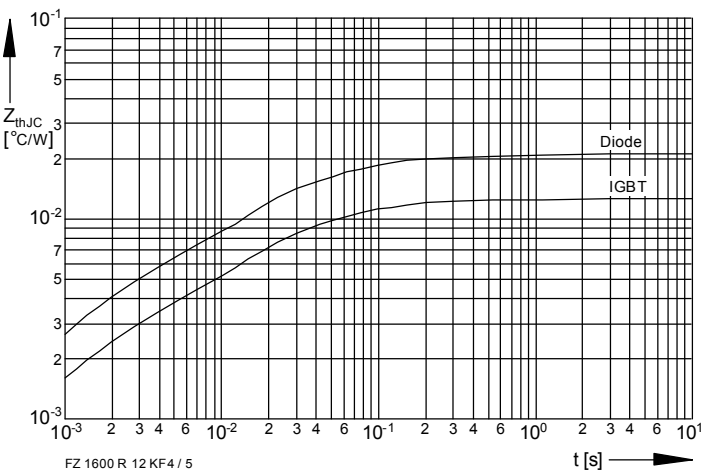


Bild / Fig. 5
 Transienter Wärmewiderstand (DC) /
 Transient thermal impedance (DC)

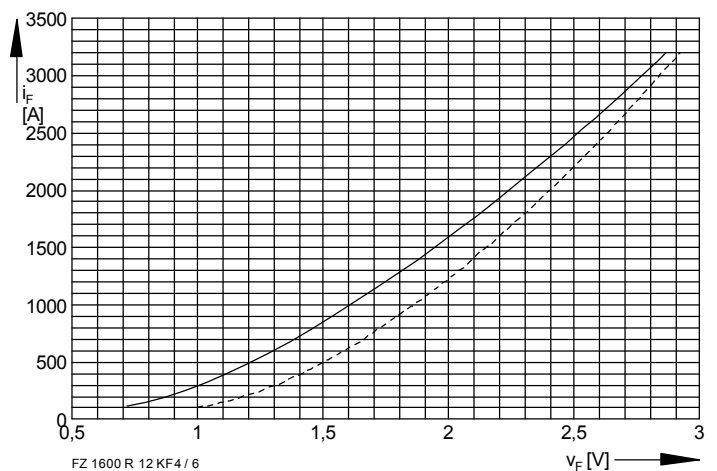


Bild / Fig. 6
 Durchlasskennlinien der Inversdiode (typisch) /
 Forward characteristics of the inverse diode (typical)
 - - - - $T_{vj} = 25^\circ\text{C}$
 ——— $T_{vj} = 125^\circ\text{C}$

Nutzungsbedingungen

Die in diesem Produktdatenblatt enthaltenen Daten sind ausschließlich für technisch geschultes Fachpersonal bestimmt. Die Beurteilung der Geeignetheit dieses Produktes für die von Ihnen anvisierte Anwendung sowie die Beurteilung der Vollständigkeit der bereitgestellten Produktdaten für diese Anwendung obliegt Ihnen bzw. Ihren technischen Abteilungen.

In diesem Produktdatenblatt werden diejenigen Merkmale beschrieben, für die wir eine liefervertragliche Gewährleistung übernehmen. Eine solche Gewährleistung richtet sich ausschließlich nach Maßgabe der im jeweiligen Liefervertrag enthaltenen Bestimmungen. Garantien jeglicher Art werden für das Produkt und dessen Eigenschaften keinesfalls übernommen.

Sollten Sie von uns Produktinformationen benötigen, die über den Inhalt dieses Produktdatenblatts hinausgehen und insbesondere eine spezifische Verwendung und den Einsatz dieses Produktes betreffen, setzen Sie sich bitte mit dem für Sie zuständigen Vertriebsbüro in Verbindung (siehe www.eupec.com, Vertrieb&Kontakt). Für Interessenten halten wir Application Notes bereit.

Aufgrund der technischen Anforderungen könnte unser Produkt gesundheitsgefährdende Substanzen enthalten. Bei Rückfragen zu den in diesem Produkt jeweils enthaltenen Substanzen setzen Sie sich bitte ebenfalls mit dem für Sie zuständigen Vertriebsbüro in Verbindung.

Sollten Sie beabsichtigen, das Produkt in gesundheits- oder lebensgefährdenden oder lebenserhaltenden Anwendungsbereichen einzusetzen, bitten wir um Mitteilung. Wir weisen darauf hin, dass wir für diese Fälle

- die gemeinsame Durchführung eines Risiko- und Qualitätsassessments;
- den Abschluss von speziellen Qualitätssicherungsvereinbarungen;
- die gemeinsame Einführung von Maßnahmen zu einer laufenden Produktbeobachtung dringend empfehlen und gegebenenfalls die Belieferung von der Umsetzung solcher Maßnahmen abhängig machen.

Soweit erforderlich, bitten wir Sie, entsprechende Hinweise an Ihre Kunden zu geben.

Inhaltliche Änderungen dieses Produktdatenblatts bleiben vorbehalten.

Terms & Conditions of usage

The data contained in this product data sheet is exclusively intended for technically trained staff. You and your technical departments will have to evaluate the suitability of the product for the intended application and the completeness of the product data with respect to such application.

This product data sheet is describing the characteristics of this product for which a warranty is granted. Any such warranty is granted exclusively pursuant the terms and conditions of the supply agreement. There will be no guarantee of any kind for the product and its characteristics.

Should you require product information in excess of the data given in this product data sheet or which concerns the specific application of our product, please contact the sales office, which is responsible for you (see www.eupec.com, sales&contact). For those that are specifically interested we may provide application notes.

Due to technical requirements our product may contain dangerous substances. For information on the types in question please contact the sales office, which is responsible for you.

Should you intend to use the Product in health or live endangering or life support applications, please notify. Please note, that for any such applications we urgently recommend

- to perform joint Risk and Quality Assessments;
- the conclusion of Quality Agreements;
- to establish joint measures of an ongoing product survey, and that we may make delivery depended on the realization of any such measures.

If and to the extent necessary, please forward equivalent notices to your customers.

Changes of this product data sheet are reserved.