

# STK7560, 7570 SERIES

2 OUTPUT TYPE SECONDARY REGULATOR  
FOR OFFICE AUTOMATION EQUIPMENT  
(2出力タイプOA機器用チョッパー電源)

△ Under development

Family シリーズ名	Description 構成	Maximum Ratings 最大定格			Type No. 機種	Output 1		Output 2		Package 外形図
		Vin (DC) max(V)	Tc max (°C)	Tstg (°C)		Vo (V)	Io (A) Av Pk	Vo (V)	Io (A) Av Pk	
STK7561	2 Output / 1 Package	5.0 [25]	10.5	-30 ~ +10.5	STK7561A STK7561F STK7561G STK7561J △STK7561L	5	2 2.4 3 3.6 3 3.6 5 6.0 5 6.0	12	2 4 3 6 5 1.0 2 4 5 1.0	SEP18P (2) (3) (3) (3) (4)
STK7571	Fixed Oscillation Type 他励発振型				STK7571A STK7571B		1 1.2 1 1.2		2 4 3 6	SEP15P (1) (1)
STK7562	2 Output / 1 Package	5.0 [30]	10.5	-30 ~ +10.5	STK7562A STK7562F STK7562G STK7562J △STK7562L	5	2 2.4 3 3.6 3 3.6 5 6.0 5 6.0	15	2 4 3 6 5 1.0 2 4 5 1.0	SEP18P (2) (3) (3) (3) (4)
STK7572	Fixed Oscillation Type 他励発振型				STK7572A STK7572B		1 1.2 1 1.2		2 4 3 6	SEP15P (1) (1)
STK7563	2 Output / 1 Package	5.0 [35]	10.5	-30 ~ +10.5	STK7563A STK7563F STK7563G STK7563G II STK7563J △STK7563L	5	2 2.4 3 3.6 3 3.6 3 3.6 5 6.0 5 6.0	24	2 4 3 6 5 1.0 5 1.0 2 4 5 1.0	SEP18P (2) (3) (3) (3) (3) (4)
STK7573	Fixed Oscillation Type 他励発振型				STK7573A STK7573B		1 1.2 1 1.2		2 4 3 6	SEP15P (1) (1)
STK7565	2 Output / 1 Package Fixed Oscillation Type 他励発振型	7.0 [45]	10.5	-30 ~ +10.5	△STK7565A △STK7565F	5	2 2.4 3 3.6	36	2 4 3 6	SEP18P (2) (3)

[ ] 定格直流入力電圧 (Recommended operational input DC voltage)

■ GENER

- Two outputs microcomputer power supply (5V) and motor drive power supply (12V, 24V, etc) in personal computer peripherals, delivering two regulated outputs from one rectifier very efficiently.
- Capable of standardizing the power supply.
- The STK7560 series and STK7570 series are pin compatible.

- パソコン周辺機器として、マイコン用電源5Vとモーター等の駆動用(12V, 24V, 他)の2出力を内蔵し、1つの回路から2つの定電圧出力を高効率で得られるICです。
- 電源回路の合理化を可能にします。
- STK7560 シリーズとSTK7570 シリーズは、端子機能コンパチブルです。

■ FEATURES

- A series by output voltage and output current.
- Two outputs obtainable from one input, permitting reduction in the winding turns of transformer.
- Built-in output cutoff function.

■ 特長

- 出力電圧、電流のシリーズ化が図られています。
- 1入力で2出力が得られるため、トランス巻線の削減が図れます。
- 出力カットオフ機能が内蔵されています。

(OUTPUT 2/STK7570 series : by external connection)

- Adoption of chopper type, permitting small, size light weight of transformer and heat sink.
- A negative voltage regulator can be connected externally.
- Independent overcurrent protectors for two outputs.

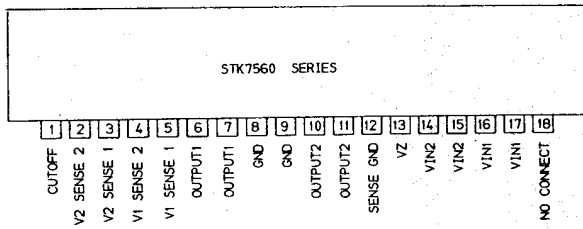
- チョッパー方式のため、トランス放熱板の小型化軽量化が図れます。
- 負出力について外付対応が可能です。
- 2出力独立の過電流保護機能が設定されています。
- 入力電圧節用が大きくとれるためトランスのコスト



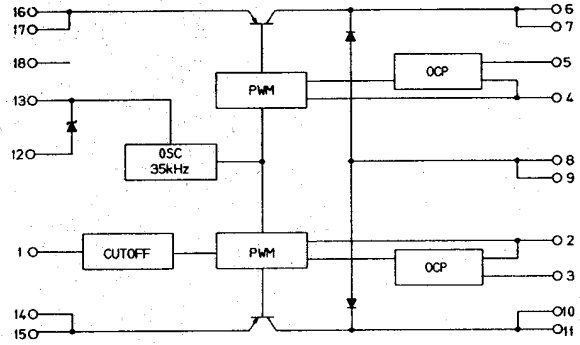
STK7560, 7570 SERIES

■ FUNCTIONAL DIAGRAM

(1)

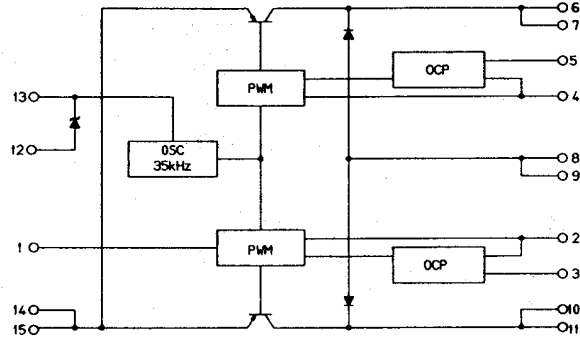
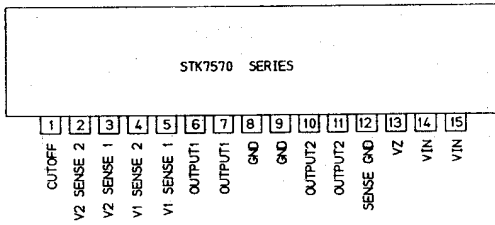


■ BLOCK DIAGRAM



STK7560 Series

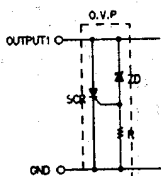
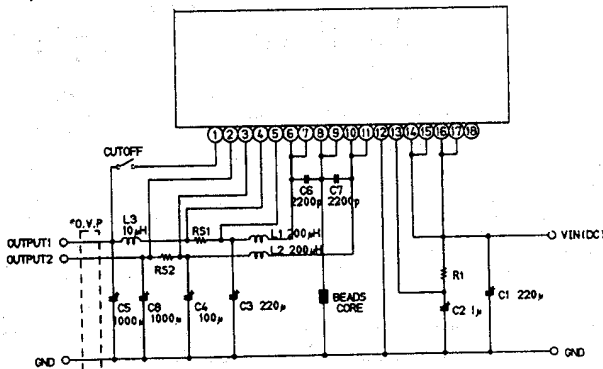
(2)



STK7570 Series

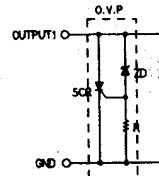
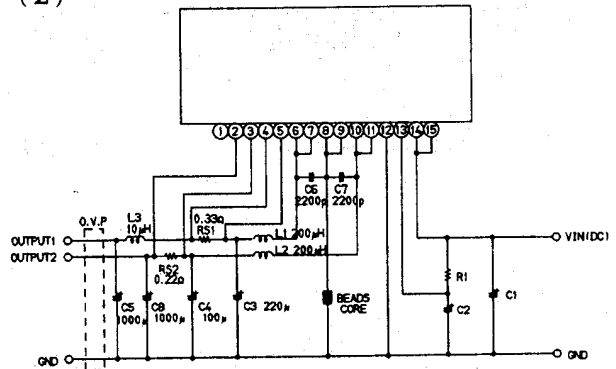
■ APPLICATION

(1)



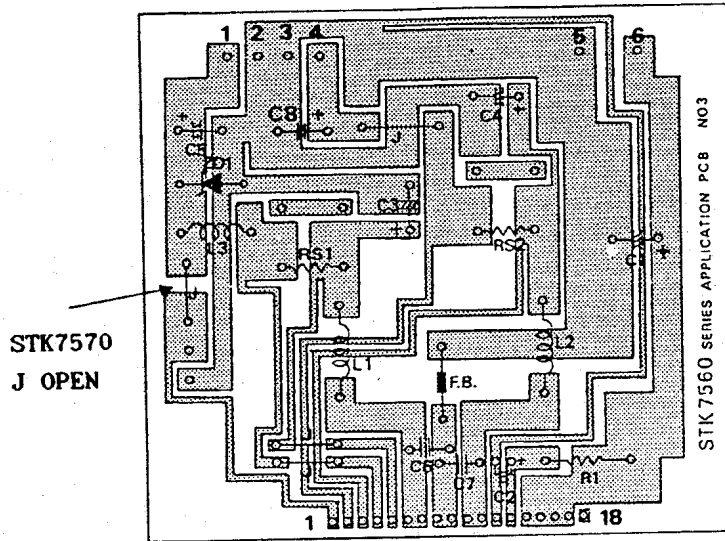
- R1 STK7561 2K/1W
- STK7562 3K/1W
- STK7563 4.7K/1W
- RS1 0.22Ω (A.F.6.G.E.J)
- RS2 0.22Ω (A.F.6.G.J)
- 0.10Ω (G.X)

(2)



- R1 STK7571 2K/1W
- STK7572 3K/1W
- STK7573 4.7K/1W

■ EXAMPLE OF P. C. BOARD

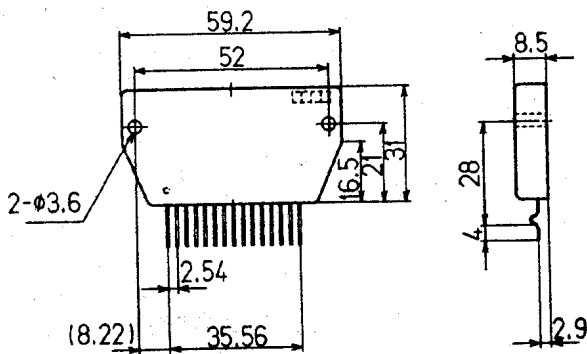


1 2 3 4 5 6 7 8 9 10 11 12 13 14 15 16 17 18 STK7570 シリーズ  
1 2 3 4 5 6 7 8 9 10 11 12 13 14 15 16 17 18 STK7560 シリーズ

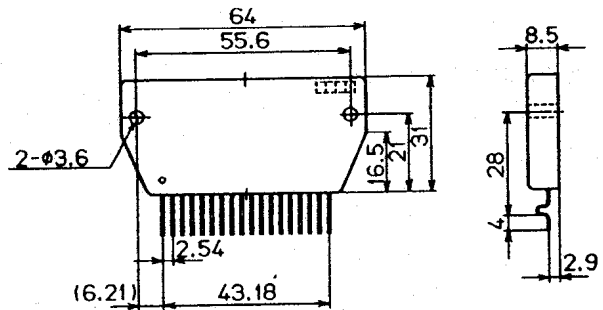
- |             |                    |         |
|-------------|--------------------|---------|
| 1. OUTPUT 1 | 5. GND             | (銅ハク面側) |
| 2. GND      | 6. INPUT (DC)      |         |
| 3. GND      |                    |         |
| 4. OUTPUT 2 | Size 90mm × 100 mm |         |

■ PACKAGE DIMENSION

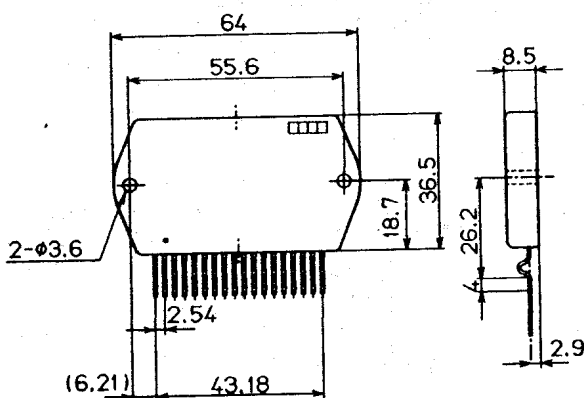
(1)



(2)



(3)



(4)

