



HC-307 Series

HC-307シリーズは、高出力、高速応答のフォトダイオードと信号処理回路を内蔵した光リモコン用受光ユニットです。

The HC-307 Series is an unit of detector for optical remote control. This unit consists of a performance photodiode and a signal processing circuit.

特長 FEATURES

- 取扱いが容易です。
- 専用ICを内蔵しています。
- 低消費電力です。
- Easy use
- Built-in exclusive IC
- Low consumption of electric power

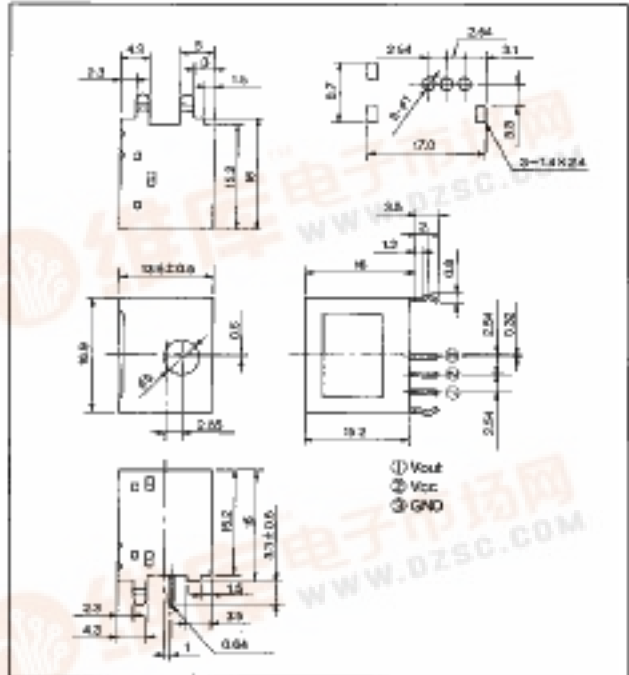
用途 APPLICATIONS

- 各種光リモコン
- Optical remote controls

シリーズ SERIES

- HC-107 40.0kHz
- HC-247 36.7kHz
- HC-327M 37.9kHz メッシュ付き
- HC-427M 32.7kHz メッシュ付き
- HC-521 56.9kHz
- HC-523 37.9kHz
- HC-707 37.9kHz

外形寸法 DIMENSIONS (Unit:mm)



最大定格 MAXIMUM RATINGS

(Ta=25°C)

Item	Symbol	Rating	Unit
電源電圧 Supply voltage	V _{cc}	5.0	V
動作温度 Operating temp.	T _{opr.}	-10~+60	°C
保存温度 Storage temp.	T _{stg.}	-20~+75	°C

電気的光学的特性 ELECTRO-OPTICAL CHARACTERISTICS

(Ta=25°C)

Item	Symbol	Min.	Typ.	Max.	Unit
電源電圧 Power supply voltage	V _{cc}	4.7		5.3	V
消費電流 Consumption of current**	I _{cc}			3	mA
到達距離 Distance between emitter and detector**	ℓ		10		m
半値角 Half angle**	△θ		±45		deg.
同調周波数 Tuning frequency	f ₀		37.9**		kHz
ピーク感度波長 Peak wavelength	λ _p		940		nm
出力形態 Output form	—	アクティブ・ロウ Active low			—
ローレベル出力電圧 Low level output voltage**	V _{ol}			0.5	V
ハイレベル出力電圧 High level output voltage**	V _{oh}	4.2			V

- *1.無信号時。
- *2.当社標準送信機使用。
- *3.水平方向及び垂直方向。
- *4. V_{cc}=5V 当社標準送信機光軸上30cmの距離にて。
- *5.各種周波数があります。

- *1.at no signal
- *2.by our typical projector
- *3.X,Y direction
- *4.V_{cc}=5V, ℓ=30cm from our typical projector
- *5.For most type of transmitters "fo" are available.

HC-319B

HC-319Bは、高出力、高速応答のフォトダイオードと信号処理回路を内蔵した光リモコン用受光ユニットです。

The HC-319B is an unit of detector for optical remote control. This unit consists of a high performance photo-diode and a signal processing circuit.

特長 FEATURES

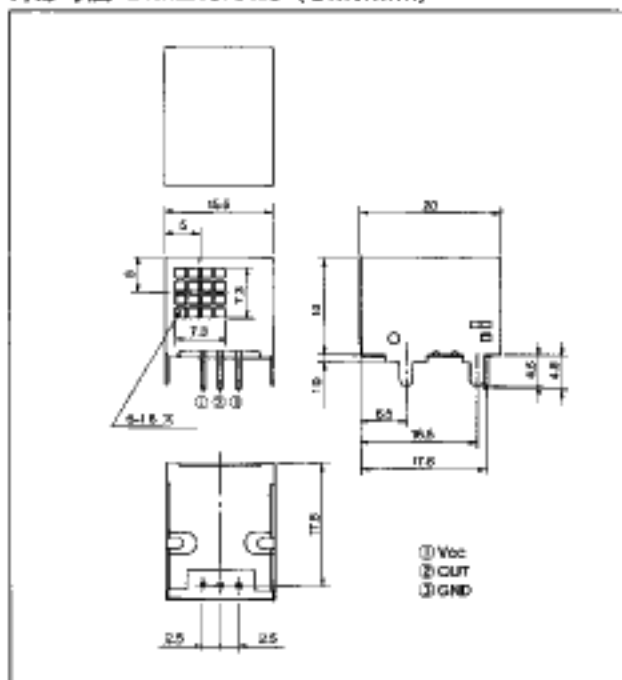
- 取扱いが容易です。
- 専用ICを内蔵しています。
- 低消費電力です。

- Easy use
- Built-in exclusive IC
- Low consumption of electric power

用途 APPLICATIONS

- 各種光リモコン
- Optical remote controls

外形寸法 DIMENSIONS (Unit:mm)



最大定格 MAXIMUM RATINGS

(Ta=25°C)

Item	Symbol	Rating	Unit
電源電圧 Supply voltage	V _{cc}	5.0	V
動作温度 Operating temp.	T _{opr.}	-10~+60	°C
保存温度 Storage temp.	T _{stg.}	-20~+75	°C

電気的光学的特性 ELECTRO-OPTICAL CHARACTERISTICS

(Ta=25°C)

Item	Symbol	Min.	Typ.	Max.	Unit
電源電圧 Power supply voltage	V _{cc}	4.7		5.3	V
消費電流 Consumption of current**	I _{cc}			3	mA
到達距離 Distance between emitter and detector**	ℓ		10		m
半値角 Half angle**	Δθ		±45		deg.
同調周波数 Tuning frequency	f _o		37.9**		kHz
ピーク感度波長 Peak wavelength	λ _p		940		nm
出力形態 Output form	—	アクティブ・ロウ Active low			—
ローレベル出力電圧 Low level output voltage**	V _{el}			0.5	V
ハイレベル出力電圧 High level output voltage**	V _{eh}	4.2			V

- *1.無信号時。
- *2.当社標準送信機使用。
- *3.水平方向及び垂直方向。
- *4. V_{cc}=5V当社標準送信機光軸上30cmの距離にて。
- *5.各種周波数があります。

- *1.at no signal
- *2.by our typical projector
- *3.X,Y direction
- *4.V_{cc}=5V, ℓ=30cm from our typical projector
- *5.For most type of transmitters "f_o" are available.

HC-337 Series

HC-337シリーズは、高出力、高速応答のフォトダイオードと信号処理回路を内蔵した光リモコン用受光ユニットです。

The HC-337 Series is an unit of detector for optical remote control. This unit consists of a high performance photodiode and a signal processing circuit.

特長 FEATURES

- 取扱いが容易です。
- 専用ICを内蔵しています。
- 低消費電力です。
- Easy use
- Built-in exclusive IC
- Low consumption of electric power

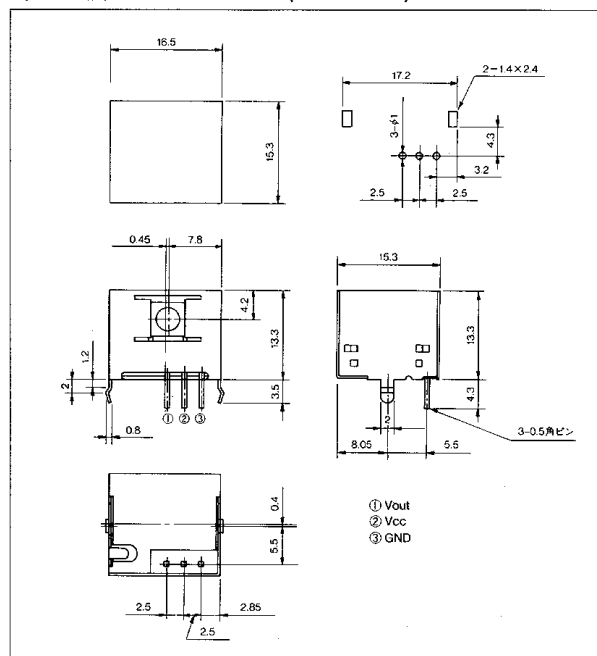
用途 APPLICATIONS

- 各種光リモコン
- Optical remote controls

シリーズ SERIES

- HC-137 40.0kHz
- HC-137M 40.0kHz メッシュ付き
- HC-237 36.7kHz
- HC-237M 36.7kHz メッシュ付き
- HC-337 37.9kHz
- HC-337M 37.9kHz メッシュ付き
- HC-430 32.7kHz
- HC-437M 32.7kHz メッシュ付き
- HC-537 56.7kHz
- HC-537M 56.7kHz メッシュ付き
- HC-630 35.0kHz
- HC-637M 35.0kHz メッシュ付き

外形寸法 DIMENSIONS (Unit:mm)



最大定格 MAXIMUM RATINGS

(Ta=25°C)

Item	Symbol	Rating	Unit
電源電圧 Supply voltage	V _{cc}	5.0	V
動作温度 Operating temp.	T _{opr.}	-10~+60	°C
保存温度 Storage temp.	T _{stg.}	-20~+75	°C

電気的光学的特性 ELECTRO-OPTICAL CHARACTERISTICS

(Ta=25°C)

Item	Symbol	Min.	Typ.	Max.	Unit
電源電圧 Power supply voltage	V _{cc}	4.7		5.3	V
消費電流 Consumption of current*1	I _{cc}			3	mA
到達距離 Distance between emitter and detector*2	ℓ		10		m
半値角 Half angle*3	△θ		±45		deg.
同調周波数 Tuning frequency	f _o		37.9*5		kHz
ピーク感度波長 Peak wavelength	λ _p		940		nm
出力形態 Output form	—	アクティブ・ロウ Active low			—
ローレベル出力電圧 Low level output voltage*4	V _{OL}			0.5	V
ハイレベル出力電圧 High level output voltage*4	V _{OH}	4.2			V

*1.無信号時。

*2.当社標準送信機使用。

*3.水平方向及び垂直方向。

*4. V_{cc}=5V 当社標準送信機光軸上30cmの距離にて。

*5.各種周波数があります。

*1.at no signal

*2.by our typical projector

*3.X,Y direction

*4.V_{cc}=5V, ℓ=30cm from our typical projector

*5.For most type of transmitters "fo" are available.

HC-341F Series

HC-341Fシリーズは、高出力、高速応答のフォトダイオードと信号処理回路を内蔵した光リモコン用受光ユニットです。

The HC-341F Series is an unit of detector for optical remote control. This unit consists of a high performance photodiode and a signal processing circuit.

特長 FEATURES

- 取扱いが容易です。
- 専用ICを内蔵しています。
- 低消費電力です。
- Easy use
- Built-in exclusive IC
- Low consumption of electric power

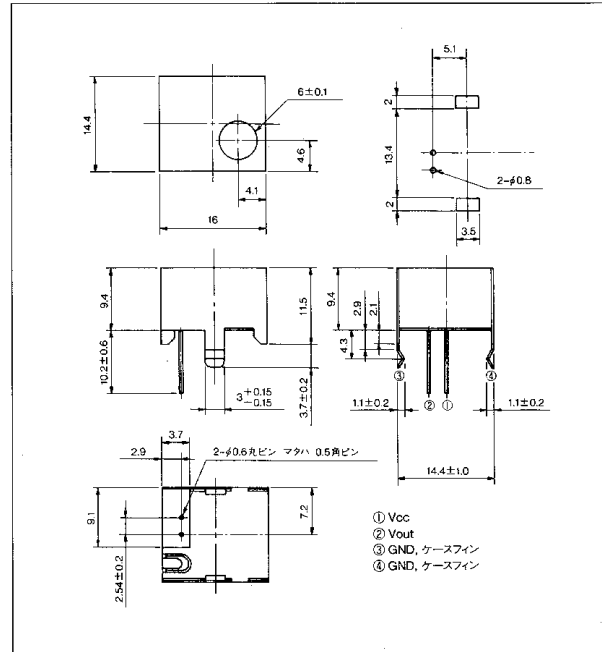
用途 APPLICATIONS

- 各種光リモコン
- Optical remote controls

シリーズ SERIES

- HC-341F 37.9kHz 導電フィルム付き
- HC-341M 37.9kHz メッシュ付き

外形寸法 DIMENSIONS (Unit:mm)



最大定格 MAXIMUM RATINGS

(Ta=25°C)

Item	Symbol	Rating	Unit
電源電圧 Supply voltage	V _{cc}	5.0	V
動作温度 Operating temp.	T _{opr.}	-10~+60	°C
保存温度 Storage temp.	T _{stg.}	-20~+75	°C

電気的光学的特性 ELECTRO-OPTICAL CHARACTERISTICS

(Ta=25°C)

Item	Symbol	Min.	Typ.	Max.	Unit
電源電圧 Power supply voltage	V _{cc}	4.7		5.3	V
消費電流 Consumption of current*1	I _{cc}			3	mA
到達距離 Distance between emitter and detector*2	ℓ		10		m
半値角 Half angle*3	△θ		±45		deg.
同調周波数 Tuning frequency	f _o		37.9*5		kHz
ピーク感度波長 Peak wavelength	λ _p		940		nm
出力形態 Output form	—	アクティブ・ロウ Active low			—
ローレベル出力電圧 Low level output voltage*4	V _{OL}			0.5	V
ハイレベル出力電圧 High level output voltage*4	V _{OH}	4.2			V

- *1.無信号時。
- *2.当社標準送信機使用。
- *3.水平方向及び垂直方向。
- *4. V_{cc}=5V当社標準送信機光軸上30cmの距離にて。
- *5.各種周波数があります。

- *1.at no signal
- *2.by our typical projector
- *3.X,Y direction
- *4.V_{cc}=5V, ℓ=30cm from our typical projector
- *5.For most type of transmitters "fo" are available.

HC-377 Series

HC-377シリーズは、高出力、高速応答のフォトダイオードと信号処理回路を内蔵した光リモコン用受光ユニットです。

The HC-377 Series is an unit of detector for optical remote control. This unit consists of a high performance photodiode and a signal processing circuit.

特長 FEATURES

- 取扱いが容易です。
- 専用ICを内蔵しています。
- 低消費電力です。
- Easy use
- Built-in exclusive IC
- Low consumption of electric power

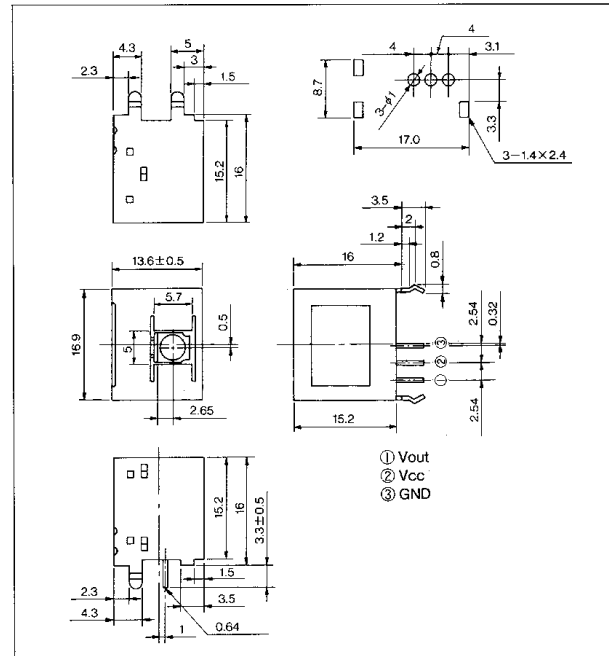
用途 APPLICATIONS

- 各種光リモコン
- Optical remote controls

シリーズ SERIES

- HC-177 40.0kHz
- HC-177M 40.0kHz メッシュ付き
- HC-278 36.7kHz
- HC-278M 36.7kHz メッシュ付き
- HC-377 37.9kHz
- HC-377M 37.9kHz メッシュ付き
- HC-477 32.7kHz
- HC-477M 32.7kHz メッシュ付き
- HC-577 56.7kHz
- HC-577M 56.7kHz メッシュ付き
- HC-677 35.0kHz
- HC-677M 35.0kHz メッシュ付き

外形寸法 DIMENSIONS (Unit:mm)



最大定格 MAXIMUM RATINGS

(Ta=25°C)

Item	Symbol	Rating	Unit
電源電圧 Supply voltage	V _{cc}	5.0	V
動作温度 Operating temp.	Topr.	-10~+60	°C
保存温度 Storage temp.	Tstg.	-20~+75	°C

電気的光学的特性 ELECTRO-OPTICAL CHARACTERISTICS

(Ta=25°C)

Item	Symbol	Min.	Typ.	Max.	Unit
電源電圧 Power supply voltage	V _{cc}	4.7		5.3	V
消費電流 Consumption of current*1	I _{cc}			3	mA
到達距離 Distance between emitter and detector*2	ℓ		10		m
半値角 Half angle*3	△θ		±45		deg.
同調周波数 Tuning frequency	f _o		37.9*5		kHz
ピーク感度波長 Peak wavelength	λ _p		940		nm
出力形態 Output form	—	アクティブ・ロウ Active low			—
ローレベル出力電圧 Low level output voltage*4	V _{OL}			0.5	V
ハイレベル出力電圧 High level output voltage*4	V _{OH}	4.2			V

*1.無信号時。

*2.当社標準送信機使用。

*3.水平方向及び垂直方向。

*4. V_{cc}=5V当社標準送信機光軸上30cmの距離にて。

*5.各種周波数があります。

*1.at no signal

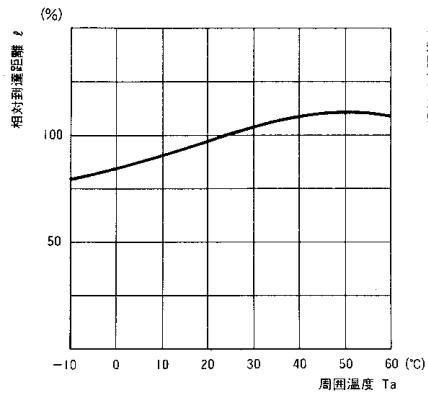
*2.by our typical projector

*3.X,Y direction

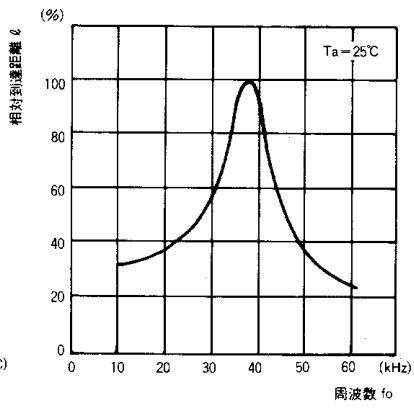
*4.V_{cc}=5V, ℓ=30cm from our typical projector

*5.For most type of transmitters "fo" are available.

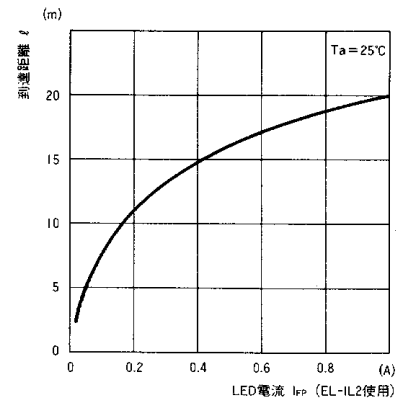
■到達距離/周囲温度特性 l/T_a



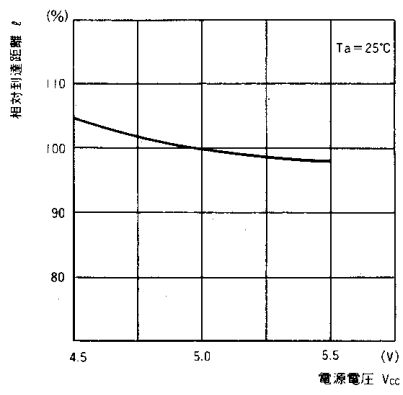
■到達距離/周波数特性 l/f_o



■到達距離/LED電流特性 l/I_{FP}



■到達距離/電源電圧特性 l/V_{CC}



■指向特性

