

查詢LA4285供應商

捷多邦, 专业PCB打样, 24小时加急出货

From: 三洋
ISAS60
29502828

ATTN = 李金峰先生 / 劉維 4703-142850-10
張鏡牛先生

LA4285 開發仕様 (暫定)

電子ポリウム内蔵パワーアンプ

用途 テレビ音声出力

外形 SIP-10P (2.54mmピッチ ストレート型)

特徴
 ・電子ポリウム内蔵
 ・PO $V_{cc} = 1.6V / 8\Omega \dots 3.0W$
 ・入力切り換えSW内蔵

項目	記号		定格値	単位
最大電源電圧	Vccmax	Rg = 0 (無信号)	2.4	V
許容消費電力	Pdmax	無限大放熱板	7.0	W
熱抵抗	θ_{j-c}		10.0	°C/W
動作周囲温度	Topg		-20 ~ +75	°C
保存周囲温度	Tstg		-40 ~ +150	°C

項目	記号		定格値	単位
推奨動作電圧	Vcc		1.6	V
推奨負荷抵抗	RL		8	Ω

$V_{cc} = 1.6V, R_L = 8\Omega, f = 1KHz$

項目	記号	条件	min	typ	max	単位
無信号電流	Icco		-	35	-	mA
電圧利得	VG		-	30.5	-	dB
全高調波歪率	THD	Po = 1W	-	0.8	-	%
出力雑音電圧	Vno		-	0.6	-	mV
出力電力	Po	THD = 10%	-	3.0	-	W
最大減衰量	Att	Vin = 100mV V5 = 0V	-	-95	-	dB



LA4285/87 開発仕様 (暫定)

電子ポリウム内蔵パワーアンプ

用途 テレビ音声出力

外形 SIP-10F (2.54mmピッチ ストレート型)

- 特徴
- 電子ポリウム内蔵
 - PO LA4285 3.0W ($V_{cc}=16V/8\Omega$)
LA4287 5.0W ($V_{cc}=20V/8\Omega$)
 - 入力切り換えSW内蔵

項目	記号		定格値	単位
最大電源電圧	V_{ccmax}	$R_g=0$ (無信号) LA4285	24	V
//	//	LA4287	30	V
許容消費電力	P_{dmax}	最大放熱板	7.0	W
熱抵抗	θ_{j-c}		10.0	$^{\circ}C/W$
動作周囲温度	T_{ops}		-20~+75	$^{\circ}C$
保存周囲温度	T_{stg}		-40~+150	$^{\circ}C$

項目	記号		定格値	単位
推奨動作電圧	V_{cc}	LA4285	16	V
//	//	LA4287	20	V
推奨負荷抵抗	R_L		8	Ω

$V_{cc}=16V$ (LA4285), $20V$ (LA4287), $R_L=8\Omega$, $f=1kHz$

項目	記号	条件	min	typ	max	単位
無信号電流	I_{cco}	$R_g=0, V_5=0$	—	35	—	mA
//	//	LA4287	—	40	—	mA
電圧利得	VG		—	30.5	—	dB
全高調波歪率	THD	$P_o=1w$	—	0.8	—	%
出力雑音電圧	V_{no}		—	0.6	—	mV
出力電力	P_o	THD=10% LA4285	—	3.0	—	W
//	//	LA4287	—	5.0	—	W
最大減衰量	Att	$V_{in}=100mV, V_5=0V$	—	-95	—	dB

SEEDS

3

2

0

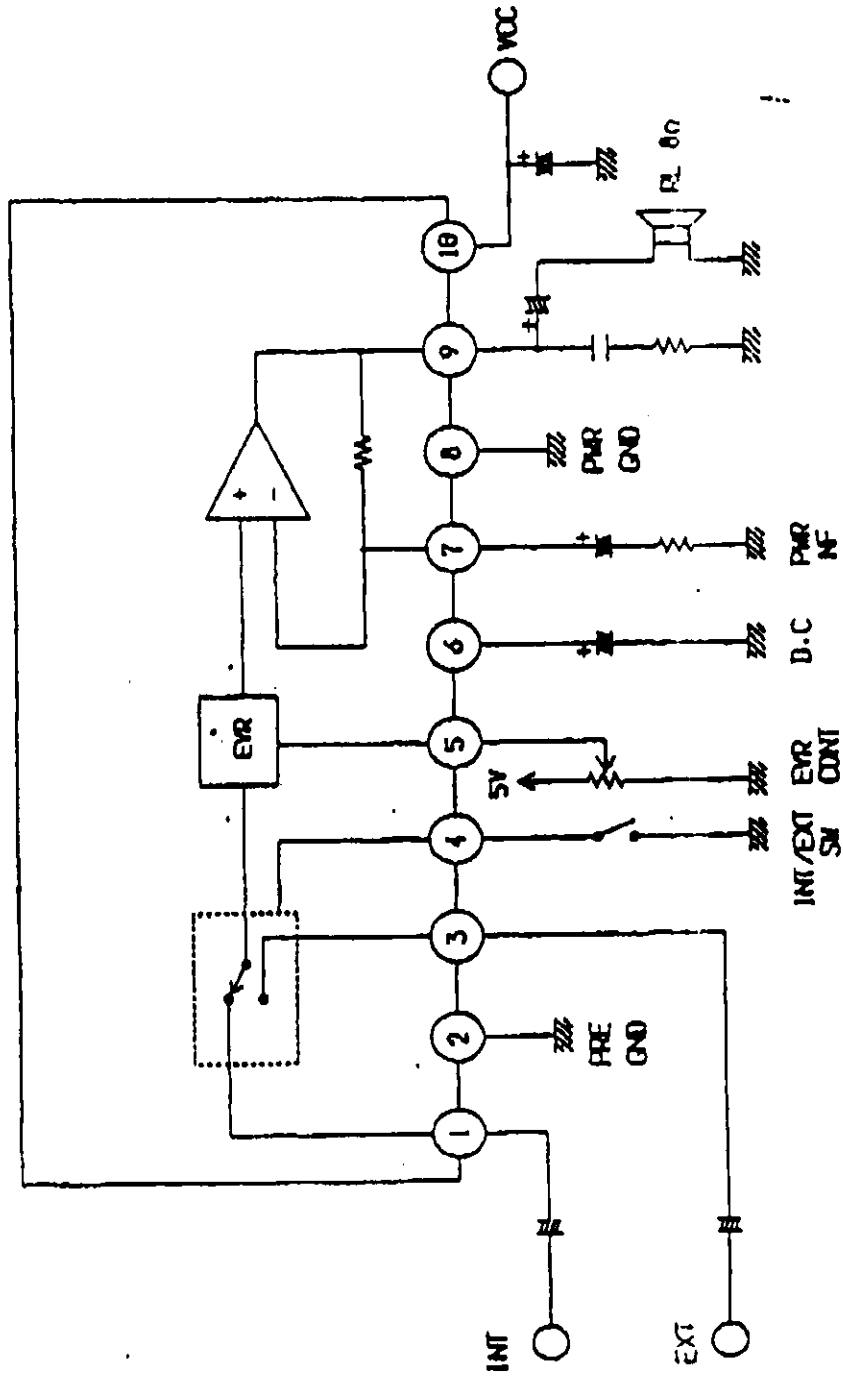
3/3

RA

PL01 4200U10

LM20X L1B

三洋電機株式会社 半導体事業本部



INT	PRE GND	E/R CONT	D.C.	P/R NF	P/R GND	VCC
-----	---------	----------	------	--------	---------	-----

3-4-1

LA4285/87 BLOCK DIAGRAM

