

SANYO	<h1>三洋半導体ニュース</h1>	東京三洋電機(株)半導体(事)技術管理部 群馬県邑楽郡大泉町坂田180 郵便番号 370-05 電話 0276-63-2111 (大代表)	No.271A-7235 LIG - 4400
--------------	--------------------	---	----------------------------

No.271 とさしかえてください。

暫定規格

LA4400 — 三洋モノリシックリニア集積回路
4.5W typ カーステレオ, カーラジオ用パワーアンプ

- 持長**
- 高利得 50dB, 高出力 4.5W typ である。
 - 低ひずみ率, 低雑音である。
 - 負荷短絡に対して強い。
 - 電源投入時のショックノイズが小さい。
 - SEP (単一方向ピン) 構造なので作業性がよい。
 - 各ピン間隔が 3mm のためピン間ショート危険が少ない。

最大定格 / Ta = 25°C

最大電源電圧	Vcc	18	V
許容消費電力	Pd (100×100×1.5 mm ³ アルミ放熱板)	7.0	W
動作周囲温度	Topg	-20 ~ +75	°C
保存周囲温度	Tstg	-40 ~ +140	°C

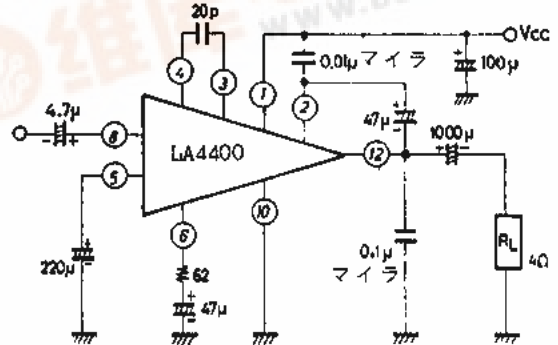
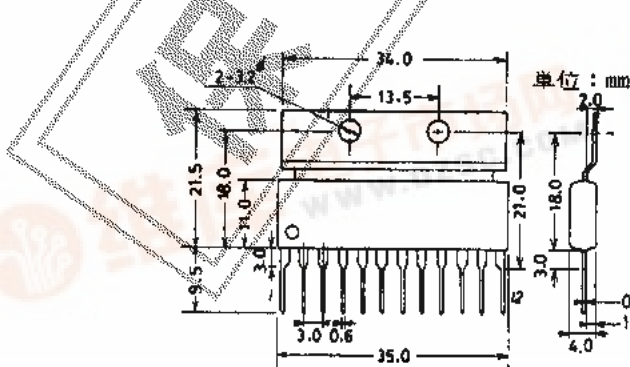
推奨動作条件 / Ta = 25°C

推奨電源電圧	Vcc	13.2	V
負荷抵抗	RL	4	Ω

動作特性 / Ta = 25°C, Vcc = 13.2V, RL = 4Ω, f = 1kHz

		min	typ	max	unit
無信号電流	Icco		50		mA
電圧利得	VG		50	50	dB
出力電力	PO		4.5		W
全高調波ひずみ率	THD		0.3	1.0	%
入力抵抗	RI		20		kΩ
出力雑音電圧	VNO		0.6	3.0	mV

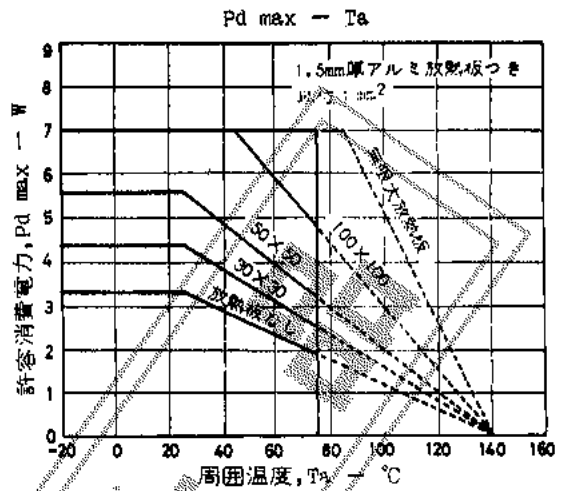
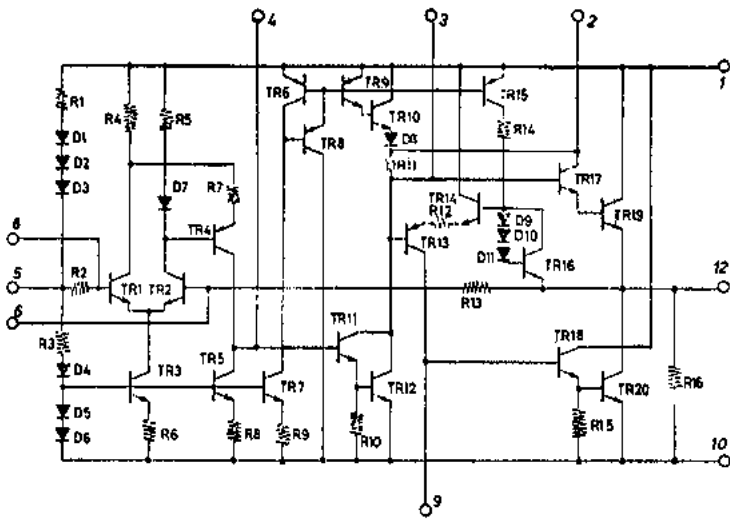
外形図 および 測定回路



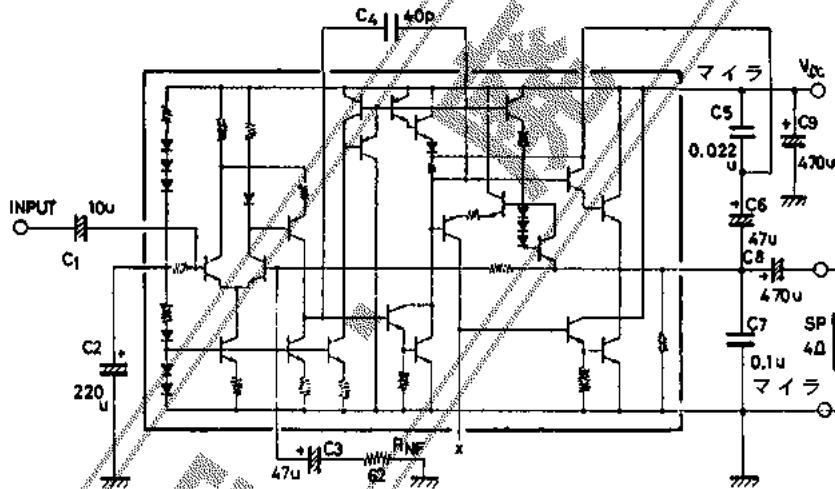
(注) 76年版ハンドブック 外形図③ p31, 195, 196, 198 の図面も上図のように変更します。

これらの仕様は、改良などのため予告なく変更することがあります。

等価回路図



応用回路例 1 : 4.5W カーステレオ, カーラジオ用パワーアンプ (13.2V, 4Ω)



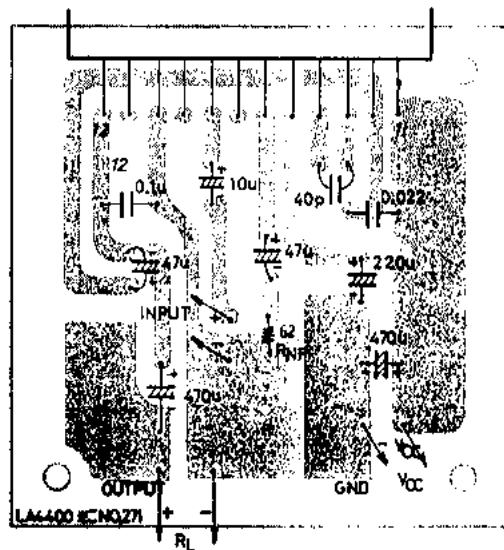
【使用上の注意点】

1. 電圧利得： 閉ループ電圧利得 V_G は外部帰還抵抗 R_{NF} で決り、は次式で計算できます。

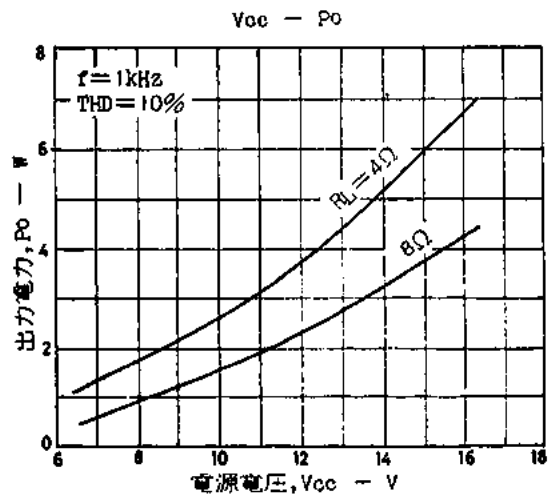
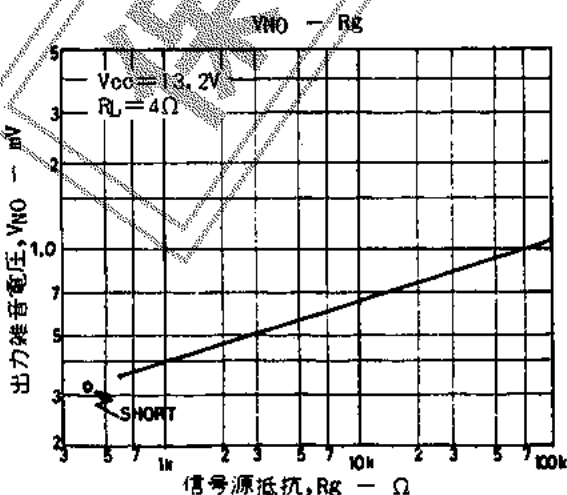
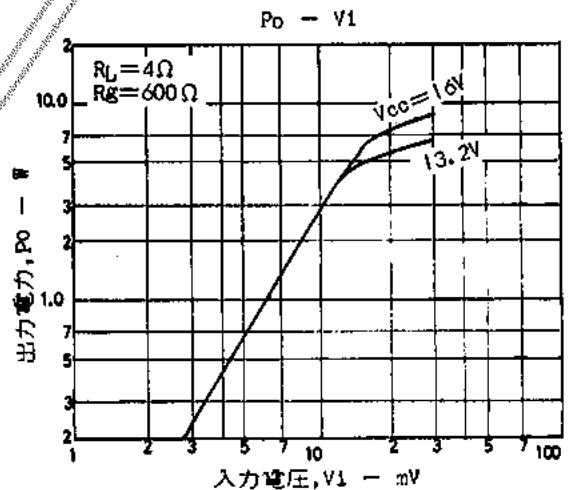
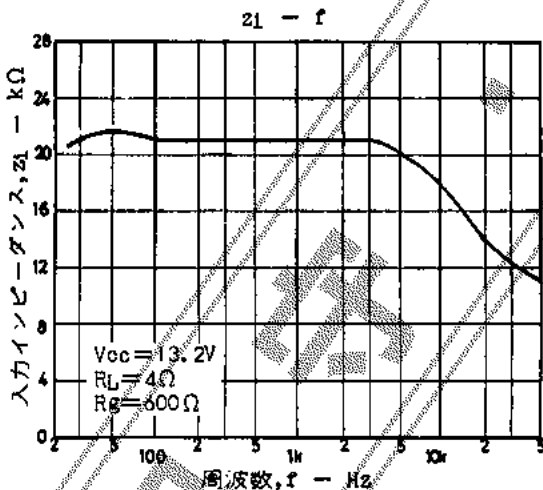
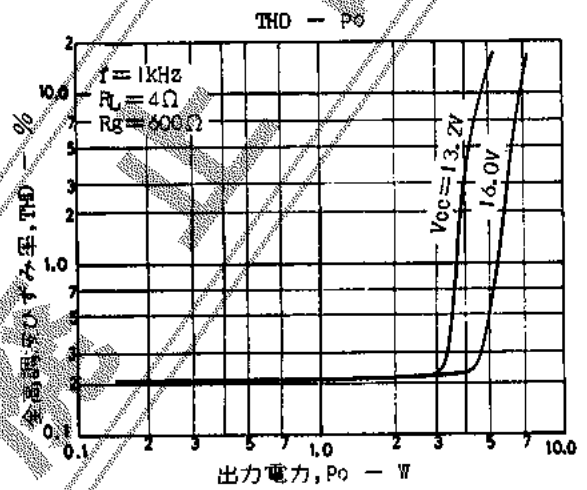
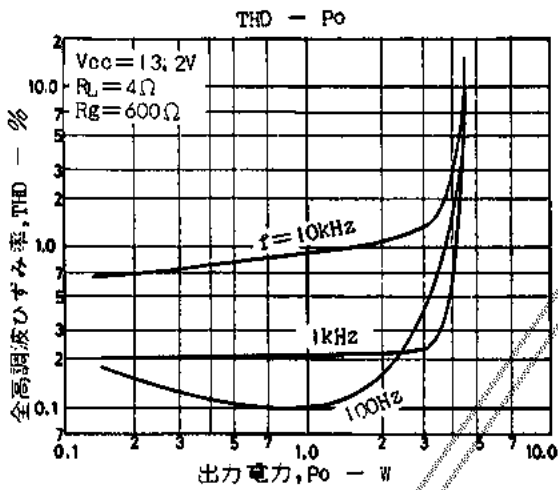
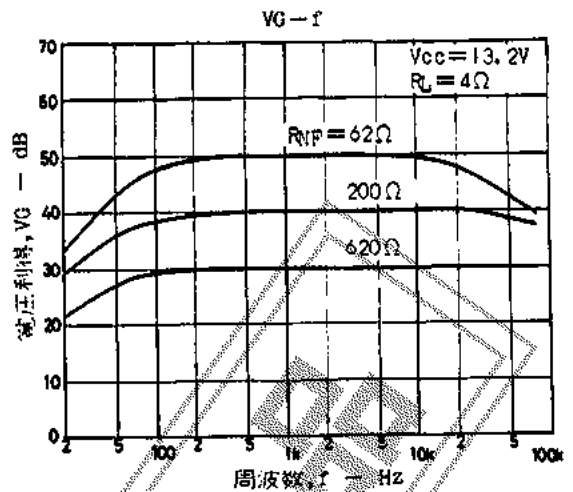
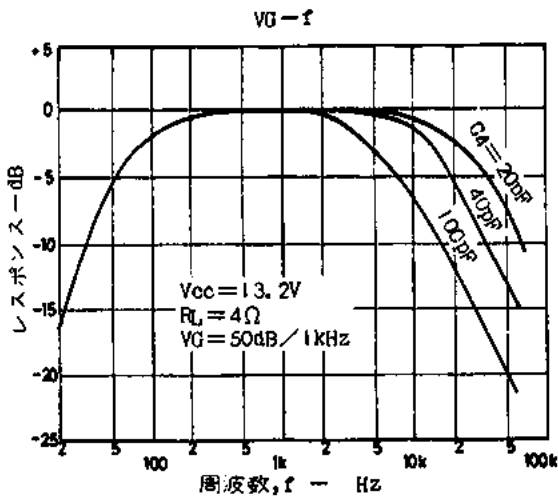
$$V_G = 20 \log(20 \times 10^3 / R_{NF}(\Omega)) \text{ [dB]}$$
2. 周波数特性： 低域のカットオフ周波数は、 $C_1, C_3, C_8, R_{NF}, R_L$ に依存します。また周波数特性の高域位相補償は C_4 で行なっています。
3. プリント基板/パターン： プリント基板の設計の際には、電源、出力、アース線は太く短くし、入出力の帰還ループができないようパターン配置、部品配置を考慮してください。

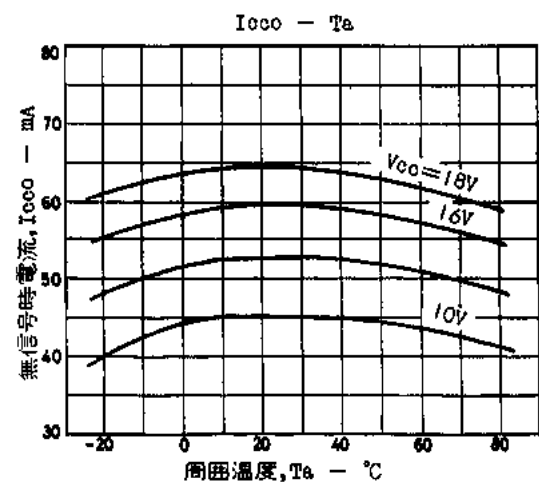
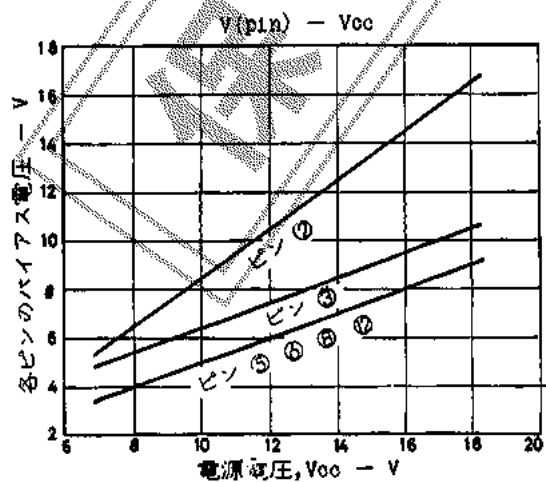
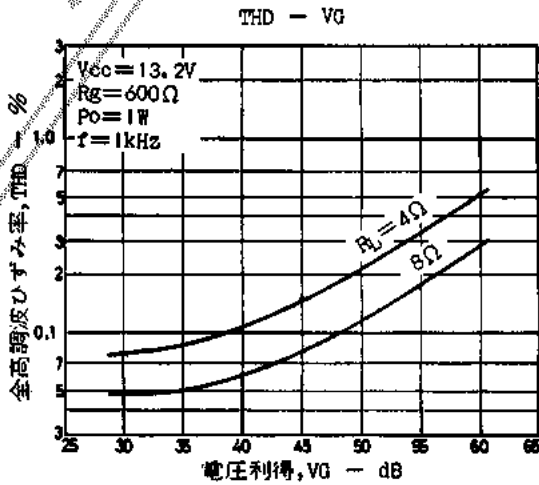
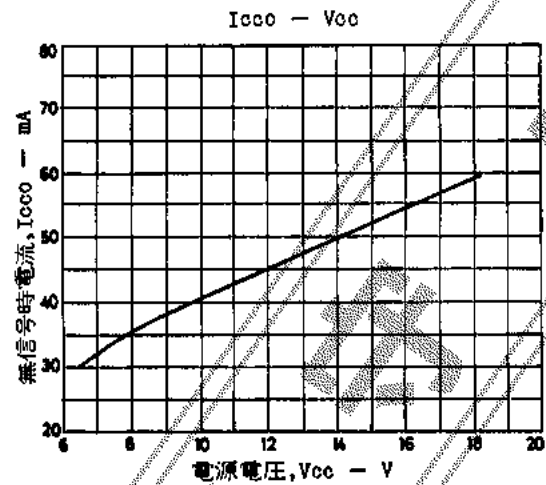
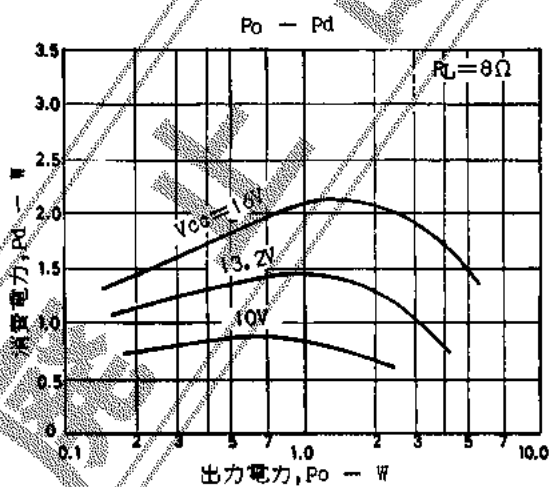
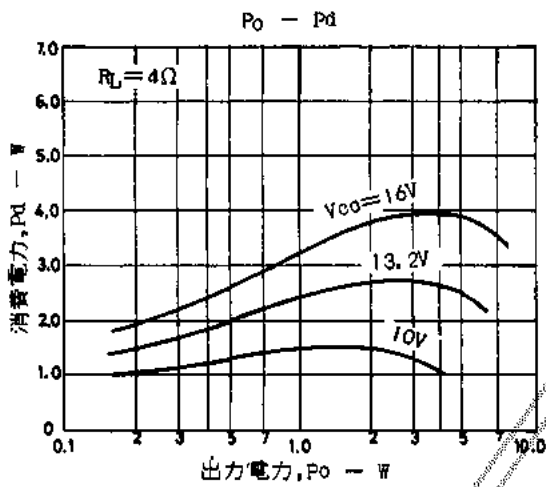
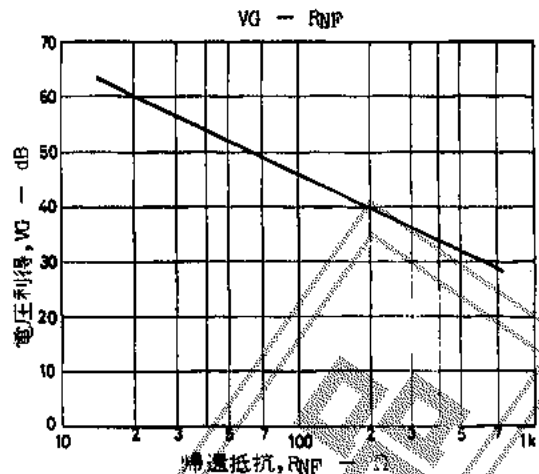
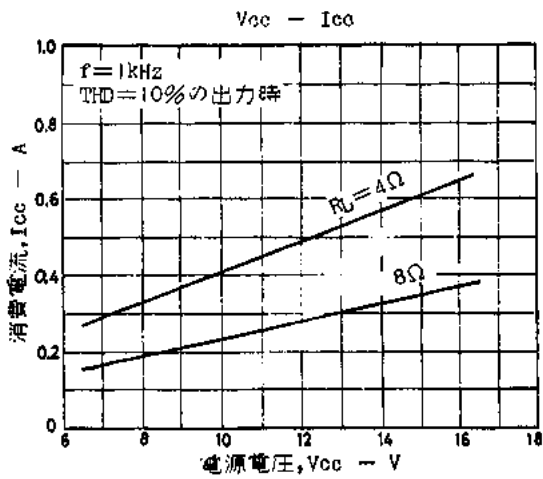
なお7ピンと11ピンはあきピンですが中継端子等としては使用しないでください。

放熱フィンとは10ピンと同電位です。

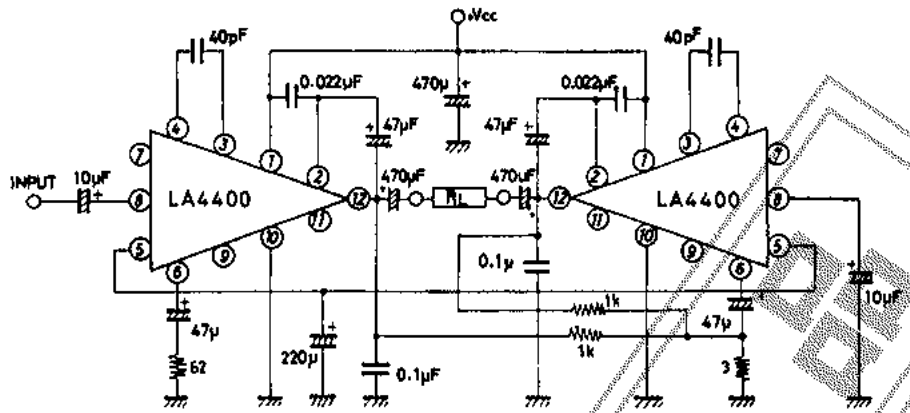


プリントパターン例 (銅ハク面側)





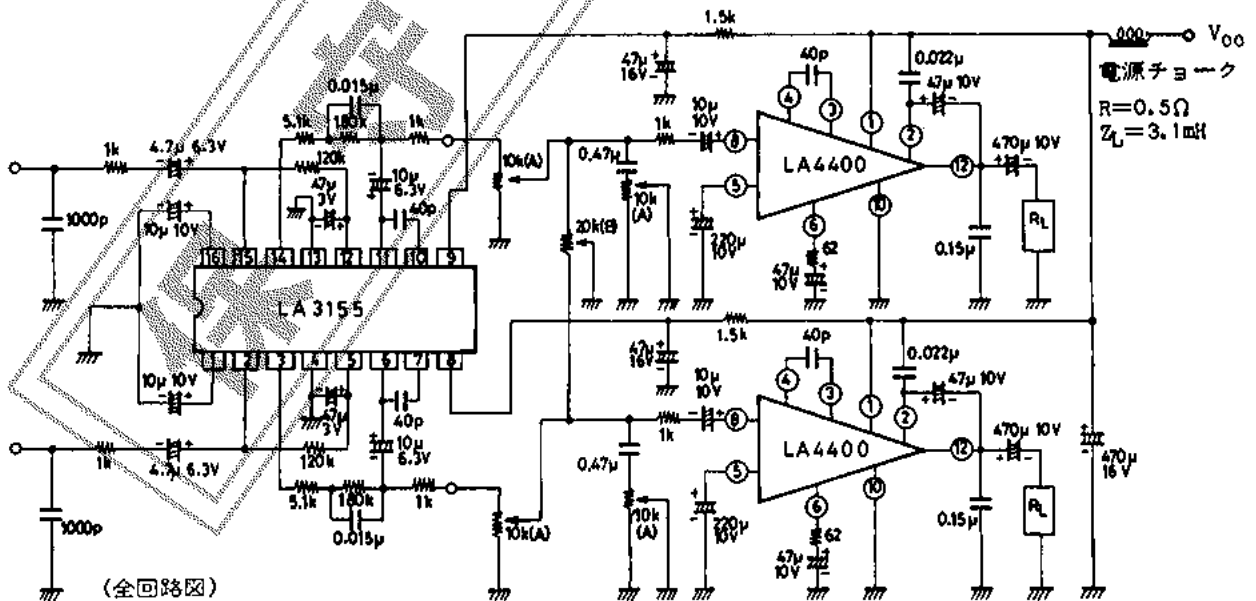
応用回路例 2 : 9.3W BTL パワーアンプ



【主な仕様】 全て標準値である。

電源電圧	V_{CC}	14	V
負荷抵抗	R_L	8	Ω
無信号電流	I_{000}	110	mA
電圧利得	VG	56.5	dB
全高調波ひずみ率	THD	$P_0=1W$	0.23 %
		$P_0=5W$	0.22 %
出力電力	P_0	9.3	W

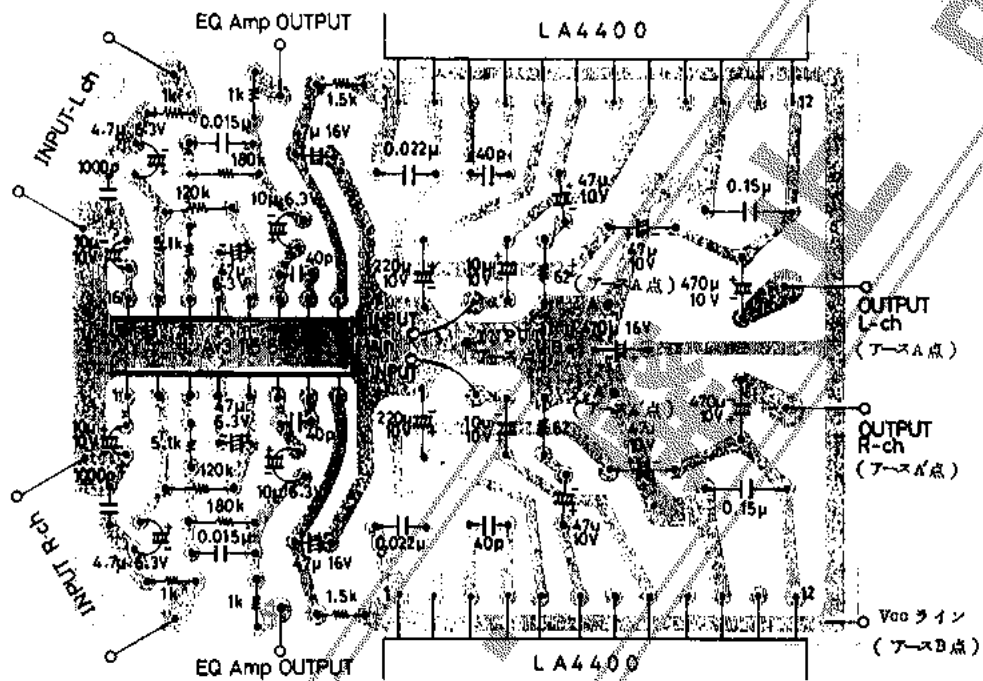
応用回路例 3 : 4W x 2 カーステレオ



(全回路図)

[主な仕様] 全て標準値を示す。

電源電圧	V_{CC}	13.2	V
負荷抵抗	R_L	4	Ω
出力電力	P_o	4.0×2	W
電圧利得	V_0	86.7	dB (TONE-High)
		78.3	dB (TONE-Low)
残留雑音	V_N	0.36	mV (VOL-Min)



プリントパターン例 $4.9 \times 6.5 \text{cm}^2$ (銅ハク面)