

LA4645 — モノリシックリニア集積回路 クワッドパワーアンプ総合出力36W

■ 製品規格

- 用途** - ラジオカセット用
- 機能** - スタンバイスイッチ内蔵 [CMOSマイコン + 5Vハイアクティブ対応].
- 高S/N対応.
 - 電源「オン」ポップ音軽減回路内蔵, 遅延タイム 0.15sec.
 - 過電圧/過熱プロテクション内蔵.
 - DCショートプロテクション内蔵 [スピーカ保護機能付].
 - 静電気対策回路付加.
 - IC逆挿入考慮.
 - LA4640とピン互換性.

- 特長** - クワッドパワーアンプ 15V/4Ω.....6W×4=24W
(1パッケージ, 1チップ化) [負荷任意設定で30W可]
- 2CHパワーアンプ 15V/4Ω.....18W×2=36W
- 外付け点数
当社従来個別IC群比 30%削減
[NFコンデンサ, BSコンデンサのIC内取りこみ]
[CR発振止めコンデンサをマイラからセラミック化]

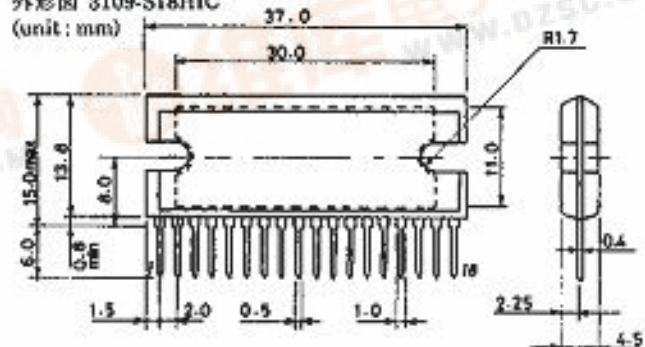
最大定格 / Ta = 25°C

			unit
最大電源電圧	V _{CC max}	R _g =0 [無信号]	24 V
サージ電源電圧	V _{CC surge}	T _{sw} 200msec, rise time 1msec	50 V
最大出力電流	I _{o max}	チャンネル当り	3.75 A
許容消費電力	P _{d max}	無限大放熱板	37.5 W
熱抵抗	θ _{j-c}		2.0 °C/W
動作周囲温度	T _{opg}		-30 ~ +80 °C
保存周囲温度	T _{stg}		-40 ~ +150 °C

動作条件 / Ta = 25°C

			unit
推奨動作電圧	V _{CC}		15 V
推奨負荷抵抗	R _L		4 Ω
動作電源電圧範囲	V _{CC op}		7.2 ~ 18 V
動作負荷抵抗範囲	R _{L op}	最大定格を越えない条件にて クワッド 2~8 BTL 4~8	Ω

外形図 3109-SI18HC
(unit: mm)



この資料の構成(構成回路および回路定数を含む)は一切を示すもので、量産ロットとしての設計を保証するものではありません。また、この資料は正確かつ正確すべきものであると信じておりましたが、その知用にあたって第三者の工業所有権その他の権利の実現に対する保証を行うものではありません。

本資料は、本資料の構成(構成回路および回路定数を含む)に該当する場合、販売する際に同様に示す必要が有ります。

SANYO: SI18H

※これらの仕様は、改良などのため変更することがあります。

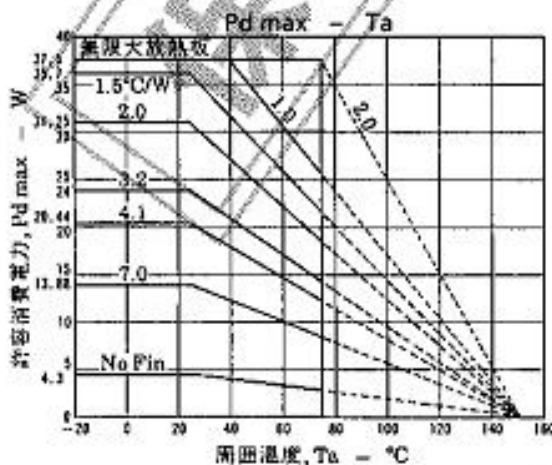
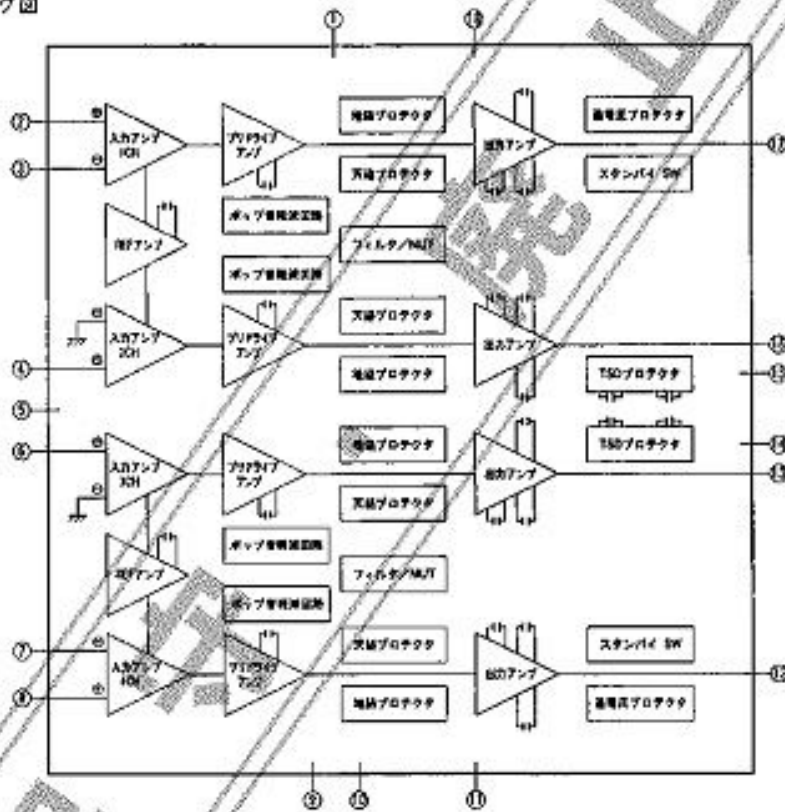


LA4645

動作特性 / $T_a = 25^\circ\text{C}$, $V_{CC} = 15\text{V}$, $R_L = 4\Omega$, $f = 1\text{kHz}$, $R_g = 600\Omega$
 指定差級/指定回路/指定放熱板にて

			min	typ	max	unit
スタンバイ電流	I_{st}	スタンバイ端子 → GND			20	μA
無信号電流	I_{eco}	$R_g = 0$		140		mA
電圧利得	VG1	クワッド時: $V_o = 0\text{dBm}$		45		dB
	VG2	BTL時: $V_o = 0\text{dBm}$		52		dB
全高調波ひずみ率	THD1	クワッド時: $P_o = 1\text{W}$		0.1		%
	THD2	BTL時: $P_o = 1\text{W}$		0.2		%
出力雑音電圧	V_{NO1}	クワッド時: $R_g = 0$, DIN AUDIO		0.2		mV
	V_{NO2}	BTL時: $R_g = 0$, DIN AUDIO		0.4		mV
リップル除去率	SVR	$R_g = 0$, $f_R = 100\text{Hz}$, $V_R = 0\text{dBm}$ DIN AUDIO		60		dB
出力電力	P_{o1}	クワッド ($V_{CC} = 15\text{V}/4\Omega$) THD = 10%		6		W
	P_{o2}	BTL ($V_{CC} = 15\text{V}/4\Omega$) THD = 10%		18		W
チャンネル分離度	CH-sep	$V_o = 0\text{dBm}$, $R_g = 10\text{k}\Omega$		55		dB
入力抵抗	r_i			30		$\text{k}\Omega$
サーマル動作温度	T_{case}			115		$^\circ\text{C}$
過電圧アタック	VCCX			27		V

等価回路ブロック図



LA4645

応用回路例

