

SANYO

三洋半導体ニュース

No. N6493

11001

モノリシックリニア集積回路
LA6556——CDプレーヤ用
5チャンネルブリッジドライバ

LA6556は、CD用に開発した5chドライバで、ブリッジ (BTL) 4chとHブリッジ1chを内蔵している。

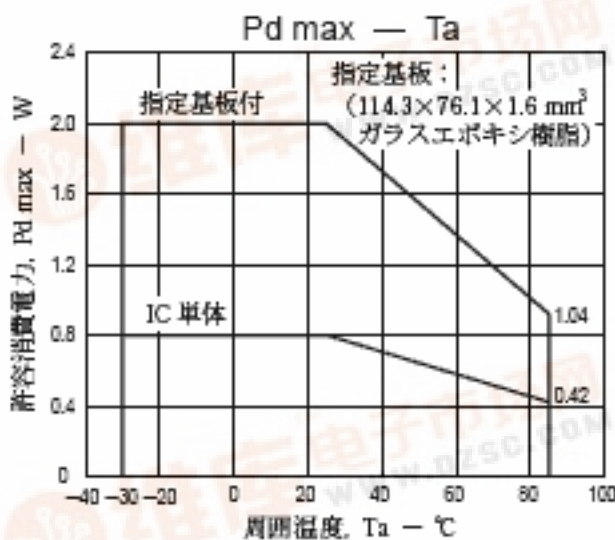
機能および特長

- ・パワーアンプ5ch内蔵 (BTL: 4ch, Hブリッジ: 1ch)
- ・ $I_{O\ max}=1A$
- ・レベルシフト回路内蔵 (Hブリッジ除く)
- ・ミュート回路 (出力ON / OFF)2系統 (1-3) 内蔵。
(CH1~CH4のBTL AMP についてのみ動作。Hブリッジ, 5V_{REG} に対しては動作しない。)
- ・5Vレギュレータ内蔵 (PNP トランジスタ外付け)
- ・バイアス電圧 (V_{REF}) 切換え機能付き (H: 外部, L: 内部 (2.5V) を選択)
- ・過熱保護回路 (サーマルシャットダウン) 内蔵。

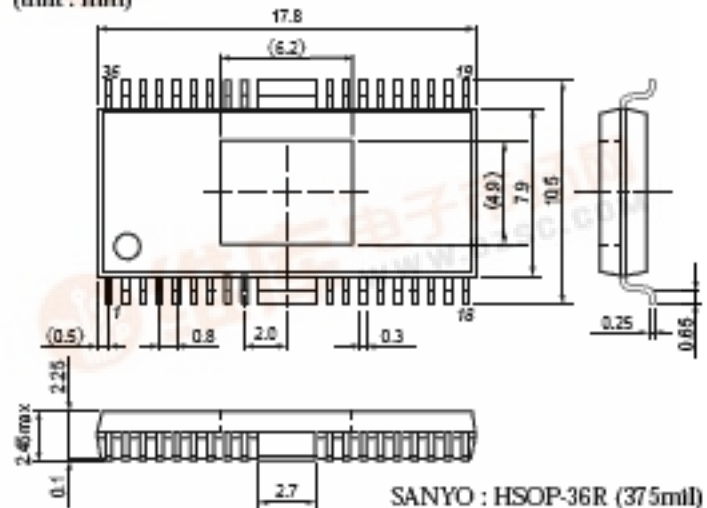
最大定格 / Ta = 25℃

項目	記号	値	単位	
最大電源電圧	VCC max	14	V	
最大入力電圧	V _{INB}	13	V	
最大出力電流	I _O max	1	A	
ミュート端子電圧	V _{MUTE}	13	V	
許容消費電力	Pd max	IC単体	0.8	W
		指定基板付*	2.0	W
動作周囲温度	Topr	-30 ~ +85	℃	
保存周囲温度	Tstg	-55 ~ +150	℃	

* 指定基板: 114.3×76.1×1.6mm³; ガラスエポキシ樹脂



外形図 3251 (unit: mm)



■本書記載の製品は、極めて高度の信頼性を要する用途(生命維持装置、航空機のコントロールシステム等、多大な人的・物的損害を及ぼす恐れのある用途)に対応する仕様にはなっておりません。そのような場合には、あらかじめ三洋電機販売窓口までご相談下さい。

■本書記載の規格値(最大定格、動作条件範囲等)を瞬時たりとも越えて使用し、その結果発生した機器の欠陥について、弊社は責任を負いません。



LA6556

推奨動作条件 / Ta = 25

			unit		
電源電圧	VCC		5.6 ~ 13		V
電気的特性 / Ta = 25, VCC1 = VCC2 = 8 V, VREF = 2.5V					
[全体]			min	typ	max unit
無負荷消費電流 ON	ICC-ON	BTL-AMP : ON, LOADING部 : OFF (注1)		30	50 mA
無負荷消費電流 OFF	ICC-OFF	全出力OFF (注1)		10	15 mA
加熱保護回路動作温度	T-TSD	設	150	175	200
[VREF-AMP部]					
VREF-AMPオフセット電圧	VREF OFFSET		- 10		+ 10 mV
VREF入力電圧範囲	VREF IN		1		VCC - 1.5 V
VREF-OUT出力電流	I-VREF OUT	CH1入力基準電圧	2	5	mA
[BTL AMP部] (CH1 ~ CH4)					
出力オフセット電圧	VOFF	BTL AMP, 各チャンネル出力間の電圧差(注2)	- 50		+ 50 mV
入力電圧範囲	VIN	入力オペアンプの入力電圧範囲	0		VCC - 1.5 V
出力電圧	VO	RL = 8 Ω 時の各VO+, VO-間電圧(注3)	5.7	6.2	V
閉回路電圧利得	VG	入出力間ゲイン, 入力オペアンプ : BUFFER	3.6	4.0	4.4 倍
スルーレート	SR	アンプ単体、出力間の場合は×2		0.5	V / μs
ミュートオン電圧	VMUTE-ON	出力ON電圧, 各ミュート (注4)	2		V
ミュートオフ電圧	VMUTE-OFF	出力OFF電圧, 各ミュート (注4)			0.5 V
[入力AMP部] (CH1 ~ CH4)					
入力電圧範囲	VIN-OP		0		VCC - 1.5 V
出力電流 (シンク)	Iosink		2		mA
出力電流 (ソース)	Iosource	(注5)	300	500	μA
出力オフセット電圧	VOFF-OP		- 10		+ 10 mV
CH1入力切替電圧1	VSW-OP1	CH1入力アンプ (B), 外部VREF選択 (注6)	2		V
CH1入力切替電圧2	VSW-OP2	CH1入力アンプ (A), 内部VREF選択 (注6)			0.5 V
[ローディング部] (CH5, Hブリッジ)					
出力電圧	VO-LOAD	正 / 逆転時出力間, RL = 8 Ω	5.7	6.5	V
ブレーキ出力飽和電圧	VCE-BREK	ブレーキ時、出力電圧 (注8)			0.3 A
入力「L」レベル	VIN-L				1 V
入力「H」レベル	VIN-H		2		V
[電源部] (PNPトランジスタ : 2SB632K 使用)					
5V電源出力	VOOUT	IO = 200mA	4.8	5.0	5.2 V
REG-INシンク電流	REG-INSINK	外付けPNPトランジスタの ベース電流 (注9)	5	10	mA
ラインレギュレーション	VOLN	6V VCC 12V, IO = 200mA		10	100 mV
ロードレギュレーション	VOLD	5mA IO 200mA		10	100 mV

(注1) 無負荷時のVCC1, VCC2合計の消費電流。

(注2) 入力AMPは、BUFFER AMP。

(注3) 負荷 (8 Ω) 両端の電圧差。出力は飽和状態。

(注4) ミュート : 「H」 のとき出力ON, ミュート : 「L」 のとき出力OFF(High インピーダンス)。

(注5) 入力オペアンプのソースは定電流である。次段への11k Ω の抵抗も負荷となるので、入力オペアンプのゲイン設定には、十分注意すること。

(注6) VIN1-SW : 「L」 のとき入力AMPはAMP-A, VREFは内部VREF (2.5V) を選択する。

次ページへ続く。

前ページから続く。

- (注6) V_{IN1-SW} : 「L」のとき入力アンプはAMP-A, V_{REF} は内部 V_{REF} (2.5V)を選択する。
 V_{IN1-SW} : 「H」のとき入力アンプはAMP-B, V_{REF} は外部 V_{REF} (V_{REFIN})を選択する。
- (注7) 上側(ソース) + 下側(シンク)の電圧。正 / 逆転時。出力電圧は、 V_{CC} からこれを引いた電圧。
- (注8) ブレーキはショート(GND)ブレーキ。シンク側の出力がONする。
- (注9) $I_O = 200\text{mA}$ (正転/逆転時)のときのシンク、ソース側残り電圧(V_{CE})の合計の電圧。
- (注10) $5V_{REG}$ は垂下型の保護回路が内蔵されている。ベース電流が10mA (typ)のとき、保護回路が動作。
設: 設計保証値であり測定は行わない。

LA6556

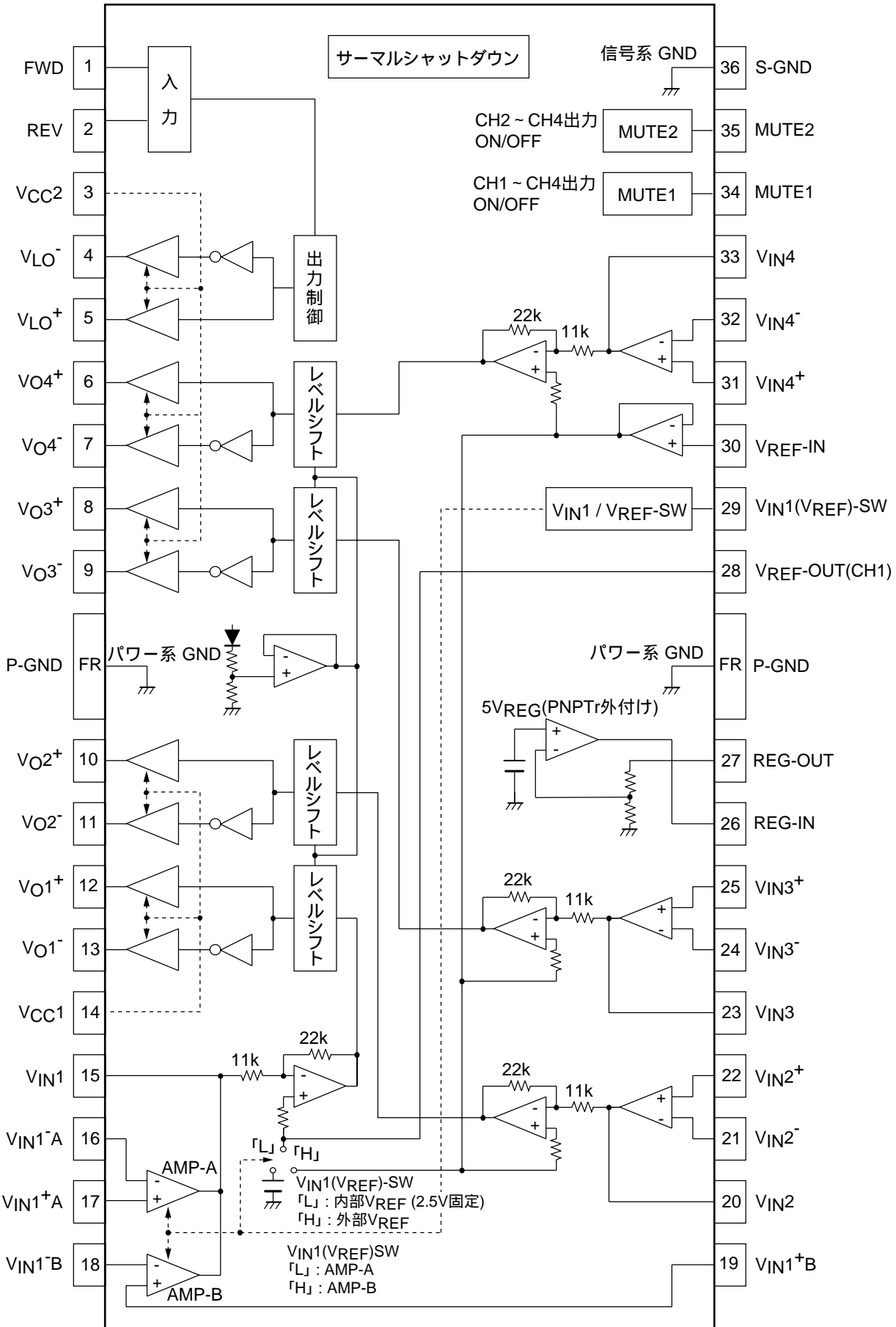
端子機能表

端子番号	端子名	端子説明
1	FWD	CH5 (V _{LO}) 出力切替端子 (FWD), ローディング部のロジック入力
2	REV	CH5 (V _{LO}) 出力切替端子 (REV), ローディング部のロジック入力
3	V _{CC2}	CH3, 4, 5電源, V _{CC1} とショートして使用(V _{CC1} と内部にて接続されている)
4	V _{LO} ⁻	ローディング出力 (-)
5	V _{LO} ⁺	ローディング出力 (+)
6	V _{O4} ⁺	CH4出力端子 (+)
7	V _{O4} ⁻	CH4出力端子 (-)
8	V _{O3} ⁺	CH3出力端子 (+)
9	V _{O3} ⁻	CH3出力端子 (-)
10	V _{O2} ⁺	CH2出力端子 (+)
11	V _{O2} ⁻	CH2出力端子 (-)
12	V _{O1} ⁺	CH1出力端子 (+)
13	V _{O1} ⁻	CH1出力端子 (-)
14	V _{CC1}	CH1, 2 (BTL) 電源, V _{CC2} とショートして使用(V _{CC2} と内部にて接続されている)
15	V _{IN1}	CH1入力端子
16	V _{IN1} ⁻ A	OP-アンプ 入力 AMP-A 入力端子 (-)
17	V _{IN1} ⁺ A	OP-アンプ 入力 AMP-A 入力端子 (+)
18	V _{IN1} ⁻ B	CH1 入力 AMP-B 入力端子 (-)
19	V _{IN1} ⁺ B	CH1 入力 AMP-B 入力端子 (+)
20	V _{IN2}	CH2入力端子、入力アンプの出力
21	V _{IN2} ⁻	CH2入力端子 (-)
22	V _{IN2} ⁺	CH2入力端子 (+)
23	V _{IN3}	CH3入力端子、入力アンプの出力
24	V _{IN3} ⁻	CH3入力端子 (-)
25	V _{IN3} ⁺	CH3入力端子 (+)
26	REG ⁻ IN	PNPトランジスタのベースを接続
27	REG ⁻ OUT	5V電源出力、PNPトランジスタのコレクタを接続
28	V _{REF} ⁻ OUT	CH1基準電圧出力。内部V _{REF} (2.5V : typ) または、外部V _{REF} を出力
29	V _{IN1} (V _{REF})-SW	入力AMP-A・内部V _{REF} (typ 2.5V) と入力AMP-B・外部V _{REF} との切替端子
30	V _{REF} ⁻ IN	基準電圧印加端子
31	V _{IN4} ⁺	CH4入力端子 (+)
32	V _{IN4} ⁻	CH4入力端子 (-)
33	V _{IN4}	CH4入力端子、入力アンプの出力
34	MUTE1	CH1 (BTL AMP) の出力ON / OFF
35	MUTE2	CH2 ~ CH4 (BTL AMP) の出力ON / OFF
36	S-GND	信号系GND

- 1 センタのフレーム (FR) は、パワー系GND (P-GND)となる。S-GND (信号系) と共に最低電位とすること。

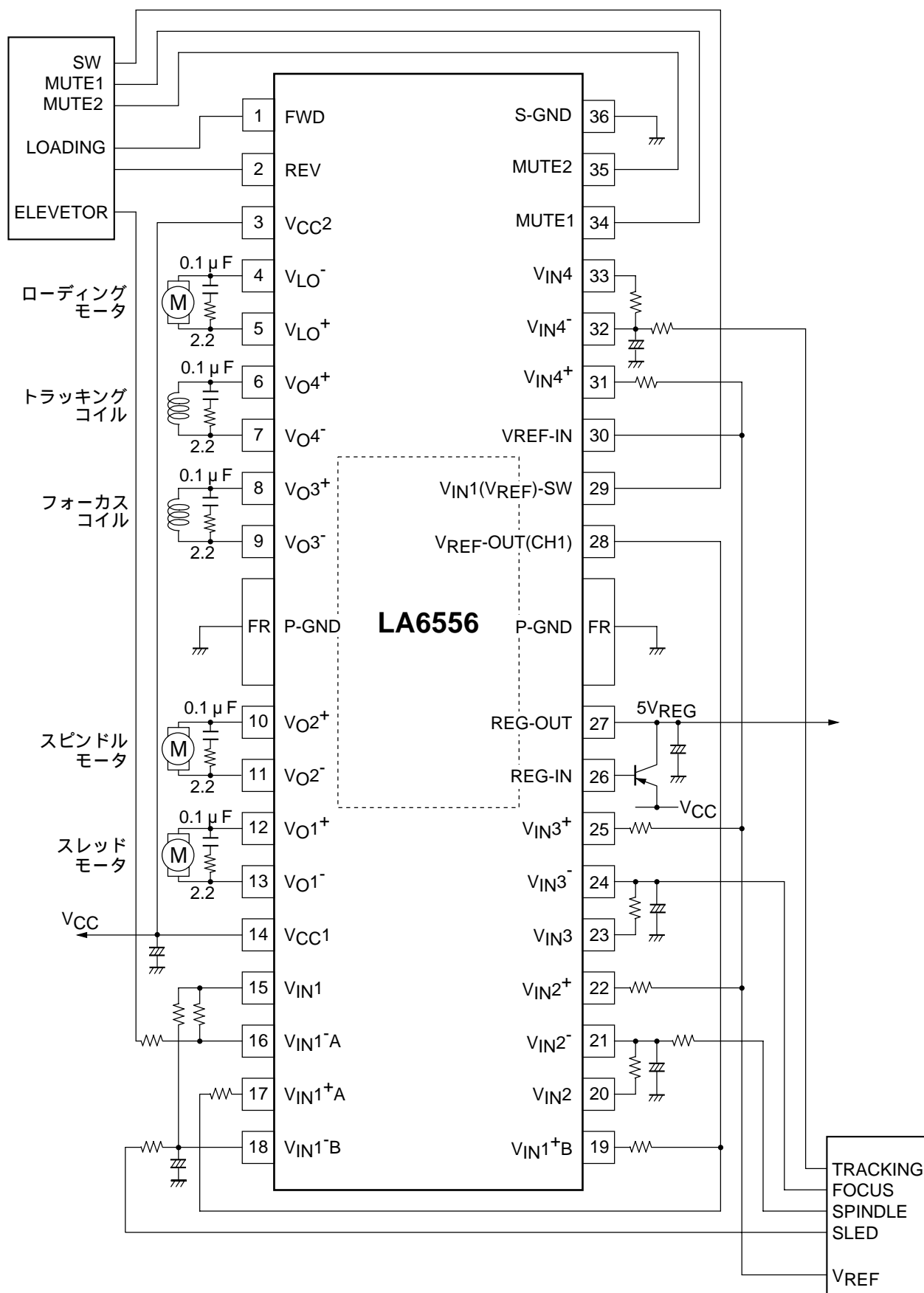
LA6556

ピン配置図およびブロック図



LA6556

応用回路例



LA6556

端子説明

端子番号	端子名	等価回路図	機能説明
17 19 16 18 15 22 21 20 25 24 23 32 31 33	V _{IN} 1 ⁺ A V _{IN} 1 ⁺ B V _{IN} 1 ⁻ A V _{IN} 1 ⁻ B V _{IN} 1 V _{IN} 2 ⁺ V _{IN} 2 ⁻ V _{IN} 2 V _{IN} 3 ⁺ V _{IN} 3 ⁻ V _{IN} 3 V _{IN} 4 ⁻ V _{IN} 4 ⁺ V _{IN} 4	<p style="text-align: right;">HM0028</p>	各入力端子(CH1 ~ CH4)
1 2	FWD REV	<p style="text-align: right;">HM0029</p>	ロジック入力端子 この端子のHighまたは、Lowの組み合わせで、正転 / 逆転 / ブレーキ / 空転の4モードを切り替える
12 13 10 11 8 9 6 7	V _O 1 ⁺ V _O 1 ⁻ V _O 2 ⁺ V _O 2 ⁻ V _O 3 ⁺ V _O 3 ⁻ V _O 4 ⁺ V _O 4 ⁻	<p style="text-align: right;">HM0030</p>	CH1 ~ CH4の出力
34 35	MUTE1 MUTE2	<p style="text-align: right;">HM0031</p>	BTL AMP 出力、CH1 ~ CH4 に対して出力ON / OFFする。 MUTE : High 出力ON MUTE : Low 出力OFF

LA6556

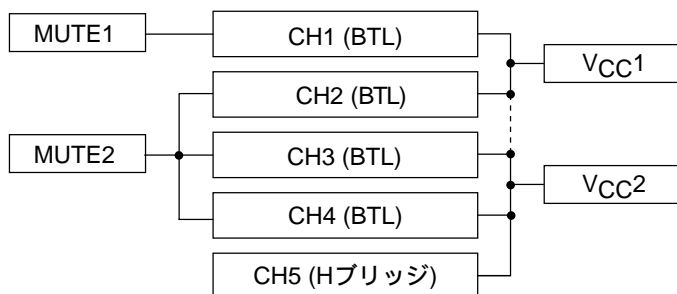
真理値表（ローディング（Hブリッジ）部分）

FWD	REV	V _{LO+}	V _{LO-}	ローディング出力
L	L	OFF	OFF	OFF*1
	H	H	L	正転
H	L	L	H	逆転
	H	L	L	(ショート)ブレーキ*2

1 出力はHighインピーダンスとなる。

2 ブレーキ時、シンク側トランジスタがONとなる(ショートブレーキ)。V_{LO+}、V_{LO-}は、ほぼGNDレベルとなる。

MUTEと電源（V_{CC}）の関係

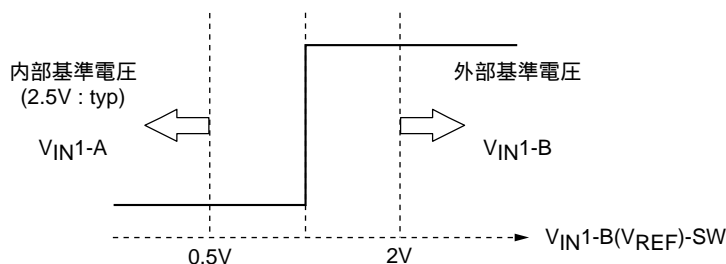


V_{CC1}、V_{CC2}は内部にて接続されているが、外部にて接続すること。
(内部メタル配線での電圧降下の影響を少なくするため)

V_{IN1}(V_{REF})-SWについて（CH1の入力アンプの切替え、及び内部 / 外部V_{REF}切替え機能）

入力アンプ（CH1のみ）とV_{REF}の間系

V _{IN1} -SW	入力アンプ(CH1)の状態	V _{REF} の状態
L	V _{IN1} -A(AMP-A)	内部V _{REF} (2.5V : typ)
H	V _{IN1} -B(AMP-B)	外部V _{REF}



- 本書記載の製品は、定められた条件下において、記載部品単体の性能・特性・機能などを規定するものであり、お客様の製品（機器）での性能・特性・機能などを保証するものではありません。部品単体の評価では予測できない症状・事態を確認するためにも、お客様の製品で必要とされる評価・試験を必ず行って下さい。
- 弊社は、高品質・高信頼性の製品を供給することに努めております。しかし、半導体製品はある確率で故障が生じてしまいます。この故障が原因となり、人命にかかわる事故、発煙・発火事故、他の物品に損害を与えてしまう事故などを引き起こす可能性があります。機器設計時には、このような事故を起こさないような、保護回路・誤動作防止回路等の安全設計、冗長設計・機構設計等の安全対策を行って下さい。
- 本書記載の製品が、外国為替及び外国貿易法に定める規制貨物（役務を含む）に該当する場合、輸出する際に同法に基づく輸出許可が必要です。
- 弊社の承諾なしに、本書の一部または全部を、転載または複製することを禁止します。
- 本書に記載された内容は、製品改善および技術改良等により将来予告なしに変更することがあります。したがって、ご使用の際には、「納入仕様書」でご確認下さい。
- この資料の情報（掲載回路および回路定数を含む）は一例を示すもので、量産セットとしての設計を保証するものではありません。また、この資料は正確かつ信頼すべきものであると確信しておりますが、その使用にあたって第三者の工業所有権その他の権利の実施に対する保証を行うものではありません。