

三洋半导体ニュース

No. 1835A

8230

開発ニュース No.1835 とさしかえてください。

LA7831—モノリシックリニア集積回路 —カラーテレビ用垂直偏向出力回路

LA7831は、大口径カラーテレビ垂直偏向出力用モノリシックリニア集積回路で、外付け部品点数が少なく低消費電力である。ビデオ・クロマ偏向用IC LA7620シリーズ、偏向用IC LA7800シリーズ、およびディスプレイ用IC LA7850シリーズと接続することにより、安定でコンパクトな垂直出力偏向回路を構成することができる。

特長

- ・高出力。
- ・ポンプアップ回路内蔵で低消費電力。
- ・外付け部品が少ない。

最大定格 / $T_a = 25^\circ\text{C}$

最大電源電圧	V_{8max}		unit
	V_{5max}		30 V
偏向出力電流	I_{4max}	锯齿電流 20ms幅	60 V
熱抵抗	θ_{j-c}		± 1.8 Ap-0
許容消費電力	P_{dmax}		3 $^\circ\text{C}/\text{W}$
接合部温度	T_{jmax}		8 W
動作周囲温度	T_{opg}		150 $^\circ\text{C}$
保存周囲温度	T_{stg}		-20~+85 $^\circ\text{C}$
			-40~+150 $^\circ\text{C}$

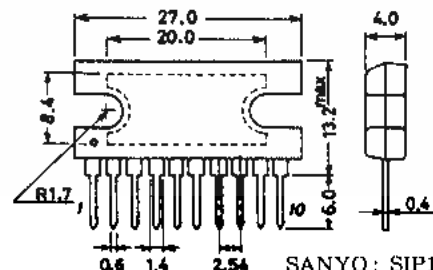
動作条件 / $T_a = 25^\circ\text{C}$

推奨電源電圧	V_8	unit
動作電源電圧範囲	V_{CCop}	24 V
偏向出力電流	I_{4p-p}	18~27 V
		~1.8 Ap-p

動作特性 / $T_a = 25^\circ\text{C}$

		min	typ	max	unit
出力トランジスタ飽和電圧	$V_{O\pm 1}$		0.5	1.0	V
	$V_{O\pm 2}$		1.8	2.6	V
ピン7飽和電圧	V_{7s1}			1.5	V
	V_{7s2}		0.8	1.6	V
無信号電流	I_{cco}	8.0	11.5	24.0	mA
出力中点電圧	V_N		11.0		V

外形図 3024A-S10HIC
(unit: mm)



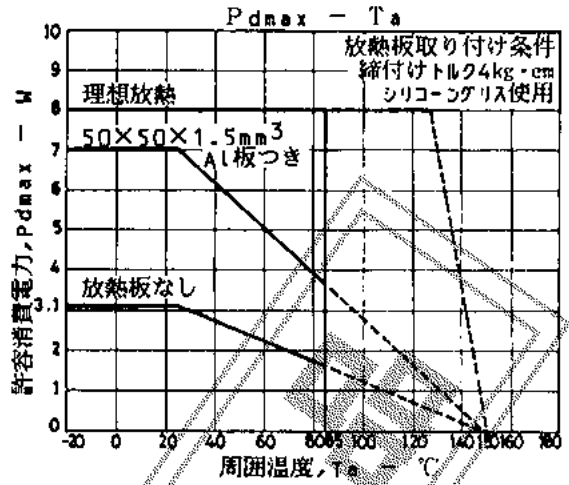
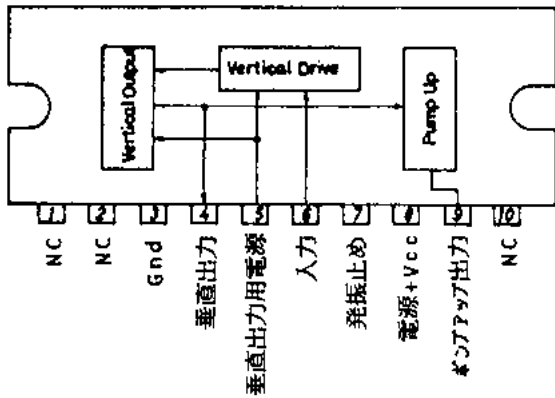
この資料の情報(掲載回路および回路定数を含む)は、別を求むるもので、著作権としての設計を保障するものではありません。また、この資料は正確かつ信頼すべきものであると確信しておりますが、その使用にあたって第三者の工業所有権その他の権利の実施に對する保証を行うものではありません。
本廠記載製品が、外国為替および外国貿易管理法に定める戦略物資(後務を含む)に該当する場合は、輸出の際に同法に基づき輸出許可が必要で。



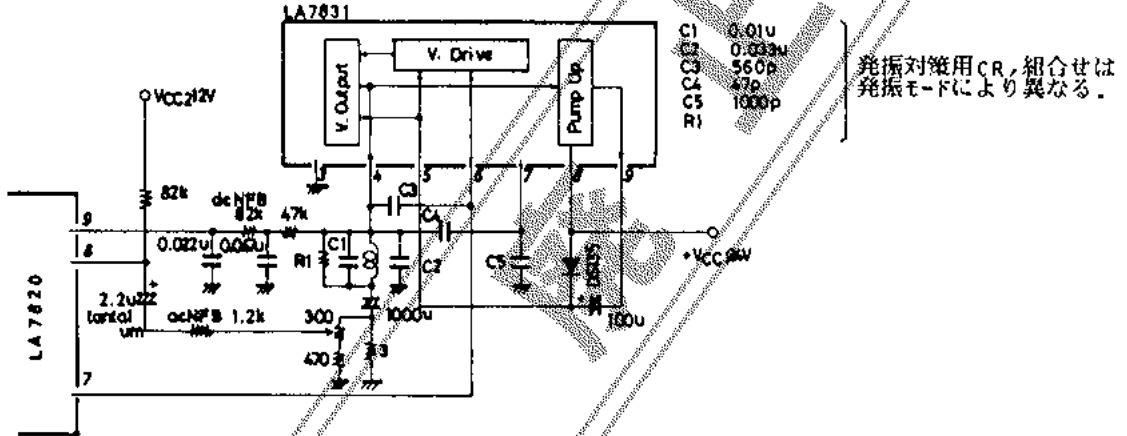
※これらの仕様は、改良などのため変更することがあります。

LA7831

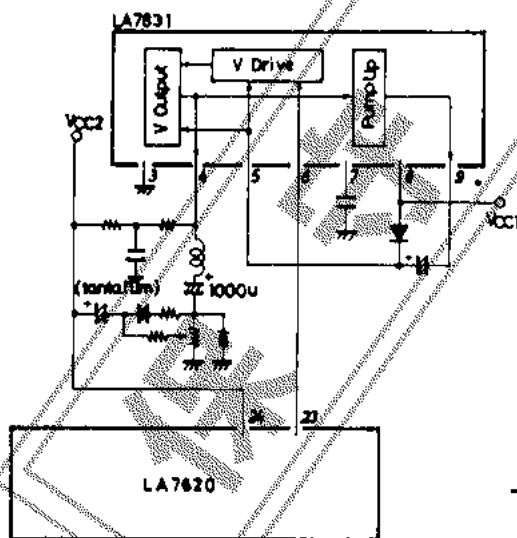
ピン接続図



応用回路例1. LA7820の垂直出力



応用回路例2. LA7620の垂直出力



応用回路例3. LA7850の垂直出力

