

# SIEMENS

Hyper TOPLED® RG  
Hyper-Bright LED

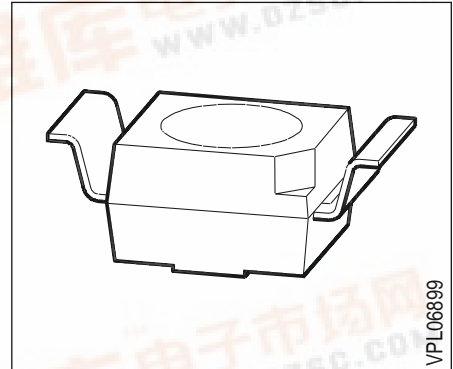
LS T776, LA T776, LO T776  
LY T776

## Besondere Merkmale

- Gehäusefarbe: weiß
- als optischer Indikator einsetzbar
- zur Hinterleuchtung, Lichtleiter- und Linseneinkopplung
- für alle SMT-Bestück- und Löttechniken geeignet
- gegurtet (12-mm-Filmgurt)

## Features

- color of package: white
- for use as optical indicator
- for backlighting, optical coupling into light pipes and lenses
- suitable for all SMT assembly and soldering methods
- available taped on reel (12 mm tape)



Typ	Emissionsfarbe	Farbe der Lichtaustrittsfläche	Lichtstärke	Lichtstrom	Bestellnummer
Type	Color of Emission	Color of the Light Emitting Area	Luminous Intensity $I_F = 20 \text{ mA}$ $I_V \text{ (mcd)}$	Luminous Flux $I_F = 20 \text{ mA}$ $\Phi_V \text{ (lm)}$	Ordering Code
LS T776-NR	super-red	colorless clear	25 ... 200	-	Q62703-Q3270
LS T776-P			40 ... 80	180 (typ.)	Q62703-Q3271
LS T776-Q			63 ... 125	300 (typ.)	Q62703-Q3272
LS T776-R			100 ... 200	450 (typ.)	Q62703-Q3273
LS T776-PS			40 ... 320	-	Q62703-Q3274
LA T776-PS	amber	colorless clear	40 ... 320	-	Q62703-Q3914
LA T776-Q			63 ... 125	300 (typ.)	Q62703-Q3915
LA T776-R			100 ... 200	450 (typ.)	Q62703-Q3916
LA T776-S			160 ... 320	700 (typ.)	Q62703-Q3917
LA T776-QT			63 ... 500	-	Q62703-Q3918
LO T776-PS	orange	colorless clear	40 ... 320	-	Q62703-Q3275
LO T776-Q			63 ... 125	300 (typ.)	Q62703-Q3276
LO T776-R			100 ... 200	450 (typ.)	Q62703-Q3277
LO T776-S			160 ... 320	700 (typ.)	Q62703-Q3278
LO T776-QT			63 ... 500	-	Q62703-Q3279
LY T776-PS	yellow	colorless clear	40 ... 320	-	Q62703-Q3280
LY T776-Q			63 ... 125	300 (typ.)	Q62703-Q3281
LY T776-R			100 ... 200	450 (typ.)	Q62703-Q3282
LY T776-S			160 ... 320	700 (typ.)	Q62703-Q3283
LY T776-QT			63 ... 500	-	Q62703-Q3284

Streuung der Lichtstärke in einer Verpackungseinheit  $I_{V \max} / I_{V \min} \leq 2.0$ .

Luminous intensity ratio in one packaging unit  $I_{V \max} / I_{V \min} \leq 2.0$ .

### Grenzwerte Maximum Ratings

Bezeichnung Parameter	Symbol Symbol	Werte Values		Einheit Unit
		LS, LO, LA	LY	
Betriebstemperatur Operating temperature range	$T_{op}$	- 55 ... + 100		°C
Lagertemperatur Storage temperature range	$T_{stg}$	- 55 ... + 100		°C
Sperrschichttemperatur Junction temperature	$T_j$	+ 100		°C
Durchlaßstrom Forward current	$I_F$	30	20	mA
Stoßstrom Surge current $t \leq 10 \mu s, D = 0.005$	$I_{FM}$	1	0.2	A
Sperrspannung <sup>1)</sup> Reverse voltage <sup>1)</sup>	$V_R$	3		V
Verlustleistung Power dissipation	$P_{tot}$	80	55	mW
Wärmewiderstand Thermal resistance Sperrschicht / Umgebung Junction / air Montage auf PC-board*) (Padgröße $\geq 16 \text{ mm}^2$ ) mounted on PC board*) (pad size $\geq 16 \text{ mm}^2$ )	$R_{th JA}$	500		K/W

1) Belastung in Sperrichtung sollte vermieden werden.

1) Reverse biasing should be avoided.

\*) PC-board: FR4

## Kennwerte ( $T_A = 25\text{ °C}$ )

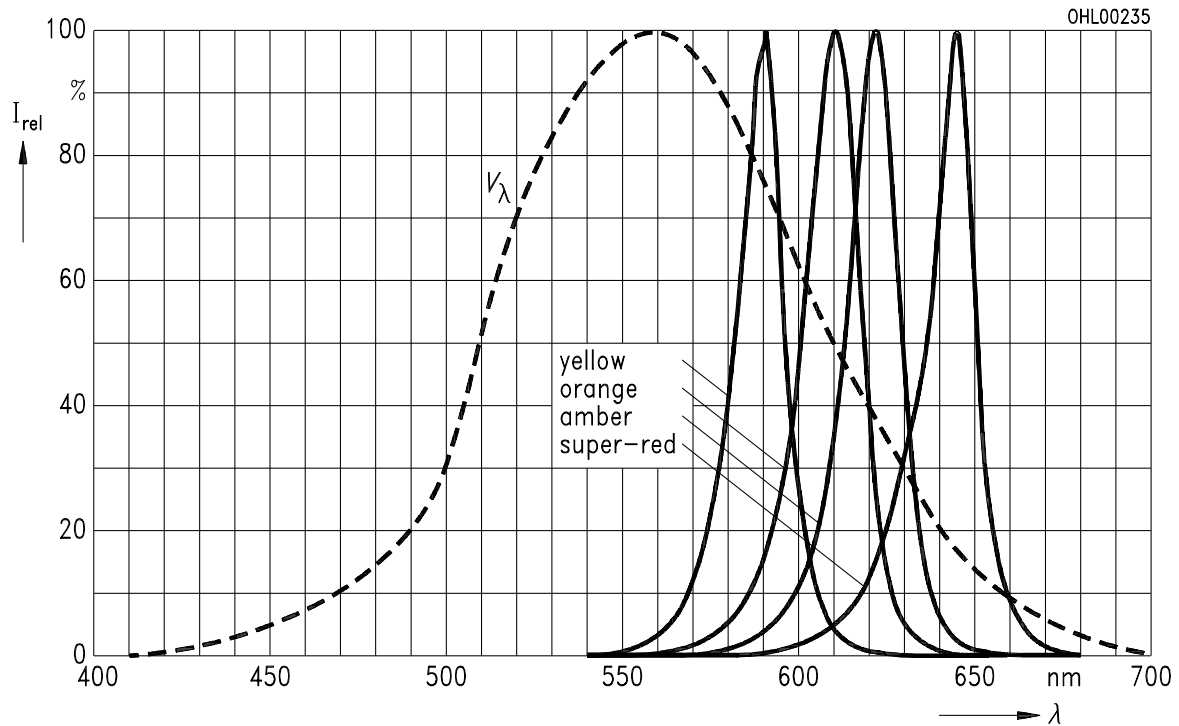
### Characteristics

Bezeichnung Parameter	Symbol Symbol	Werte Values				Einheit Unit
		LS	LA	LO	LY	
Wellenlänge des emittierten Lichtes Wavelength at peak emission $I_F = 20\text{ mA}$	(typ.) $\lambda_{\text{peak}}$ (typ.)	645	622	610	591	nm
Dominantwellenlänge Dominant wavelength $I_F = 20\text{ mA}$	(typ.) $\lambda_{\text{dom}}$ (typ.)	632	615	605	587	nm
Spektrale Bandbreite bei 50% $I_{\text{rel max}}$ Spectral bandwidth at 50% $I_{\text{rel max}}$ $I_F = 20\text{ mA}$	(typ.) $\Delta\lambda$ (typ.)	16	16	16	15	nm
Abstrahlwinkel bei 50% $I_v$ (Vollwinkel) Viewing angle at 50% $I_v$	$2\phi$	120	120	120	120	Grad deg.
Durchlaßspannung Forward voltage $I_F = 20\text{ mA}$	(typ.) $V_F$ (max.) $V_F$	2.0 2.6	2.0 2.6	2.0 2.6	2.0 2.6	V V
Sperrstrom Reverse current $V_R = 3\text{ V}$	(typ.) $I_R$ (max.) $I_R$	0.01 10	0.01 10	0.01 10	0.01 10	$\mu\text{A}$ $\mu\text{A}$
Temperaturkoeffizient von $\lambda_{\text{dom}}$ ( $I_F = 20\text{ mA}$ ) Temperature coefficient of $\lambda_{\text{dom}}$ ( $I_F = 20\text{ mA}$ )	$TC_\lambda$	0.014	0.062	0.067	0.096	nm/K
Temperaturkoeffizient von $\lambda_{\text{peak}}$ , $I_F = 20\text{ mA}$ Temperature coefficient of $\lambda_{\text{peak}}$ , $I_F = 20\text{ mA}$	(typ.) $TC_\lambda$ (typ.)	0.14	0.13	0.13	0.13	nm/K
Temperaturkoeffizient von $V_F$ , $I_F = 20\text{ mA}$ (typ.) Temperature coefficient of $V_F$ , $I_F = 20\text{ mA}$ (typ.)	$TC_V$	-1.95	-1.78	-1.67	-2.51	mV/K

**Relative spektrale Emission**  $I_{rel} = f(\lambda)$ ,  $T_A = 25\text{ °C}$ ,  $I_F = 10\text{ mA}$

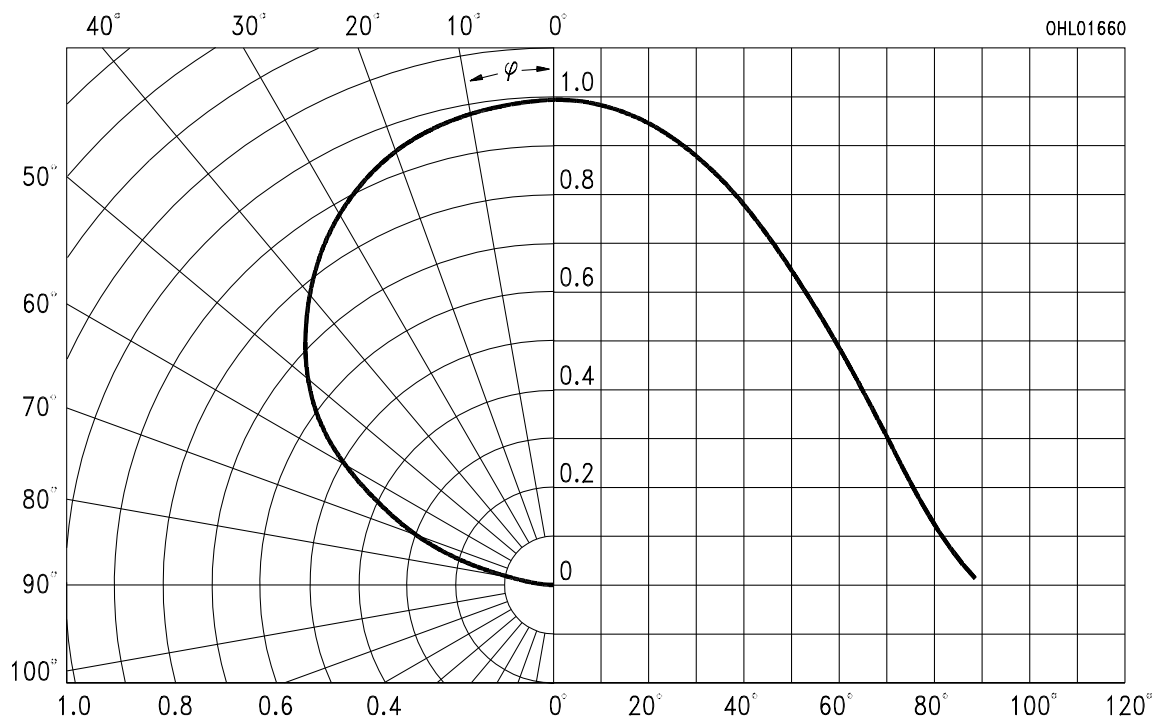
**Relative spectral emission**

$V(\lambda)$  = spektrale Augenempfindlichkeit  
Standard eye response curve

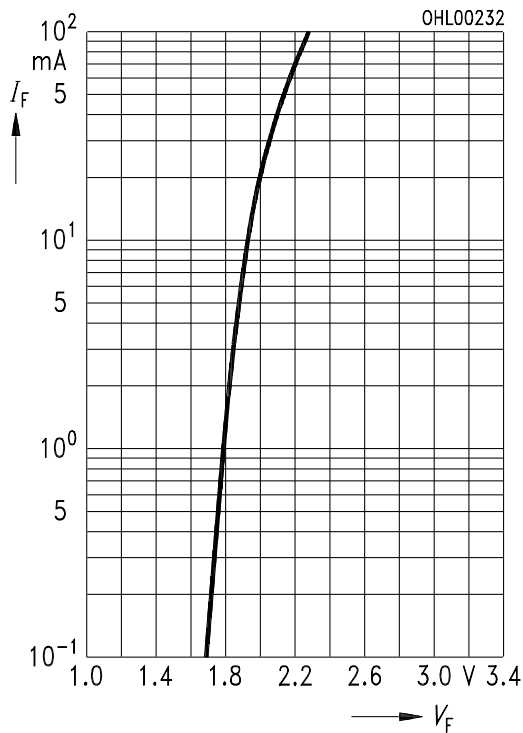


**Abstrahlcharakteristik**  $I_{rel} = f(\varphi)$

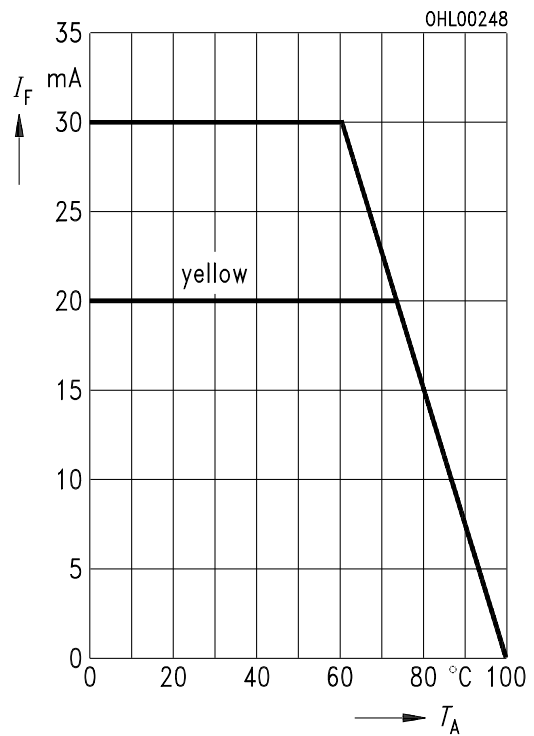
**Radiation characteristic**



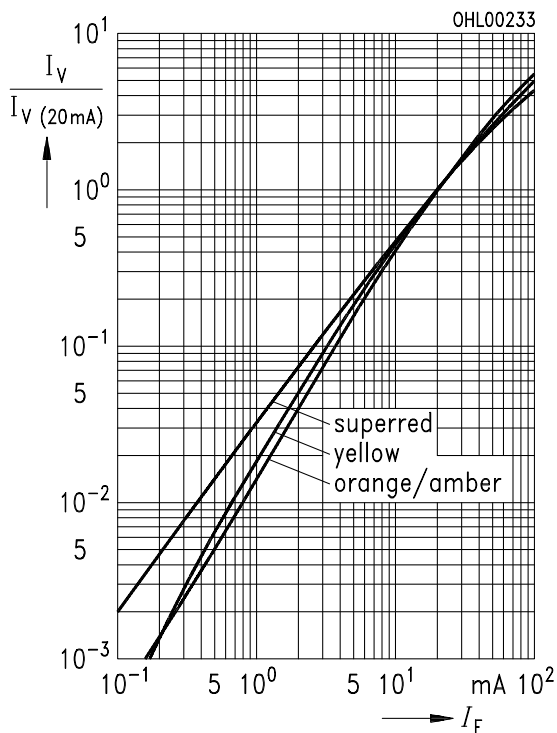
**Durchlaßstrom  $I_F = f(V_F)$**   
**Forward current**  
 $T_A = 25^\circ\text{C}$



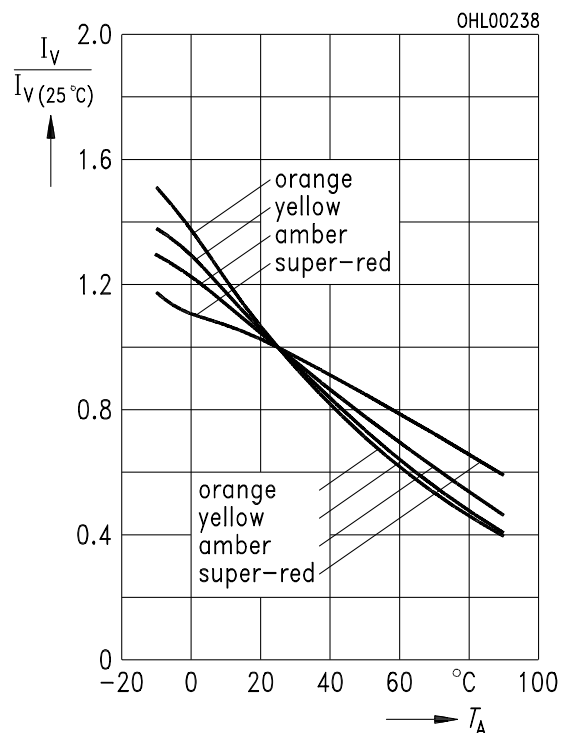
**Maximal zulässiger Durchlaßstrom**  
**Max. permissible forward current**  
 $I_F = f(T_A)$



**Relative Lichtstärke  $I_V / I_{V(20\text{mA})} = f(I_F)$**   
**Relative luminous intensity**  
 $T_A = 25^\circ\text{C}$

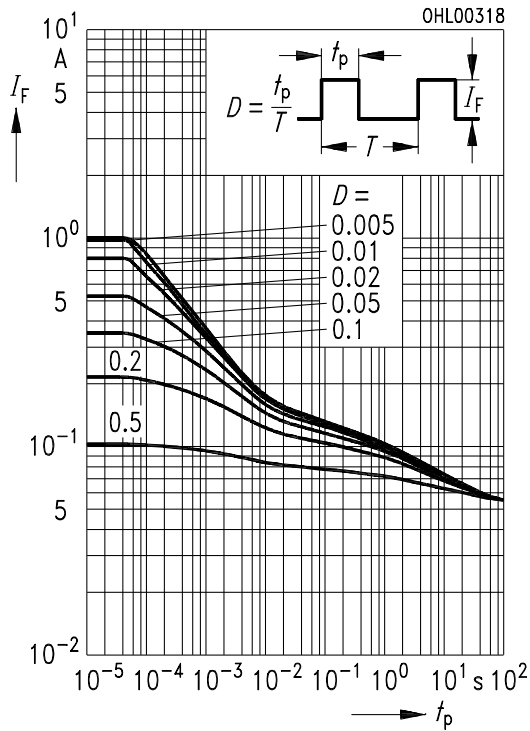


**Relative Lichtstärke  $I_V / I_{V(25^\circ\text{C})} = f(T_A)$**   
**Relative luminous intensity**  
 $I_F = 20\text{ mA}$



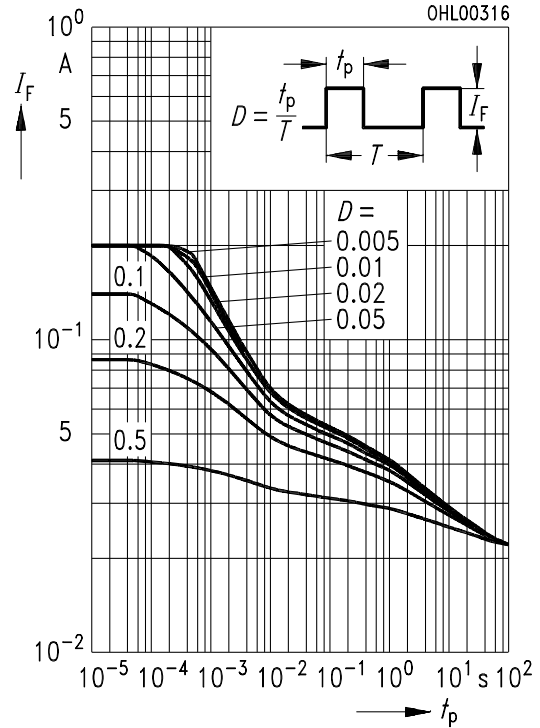
**Zulässige Impulsbelastbarkeit  $I_F = f(t_p)$**   
**Permissible pulse handling capability**  
**LS, LA, LO**

Duty cycle  $D =$  parameter,  $T_A = 25\text{ °C}$

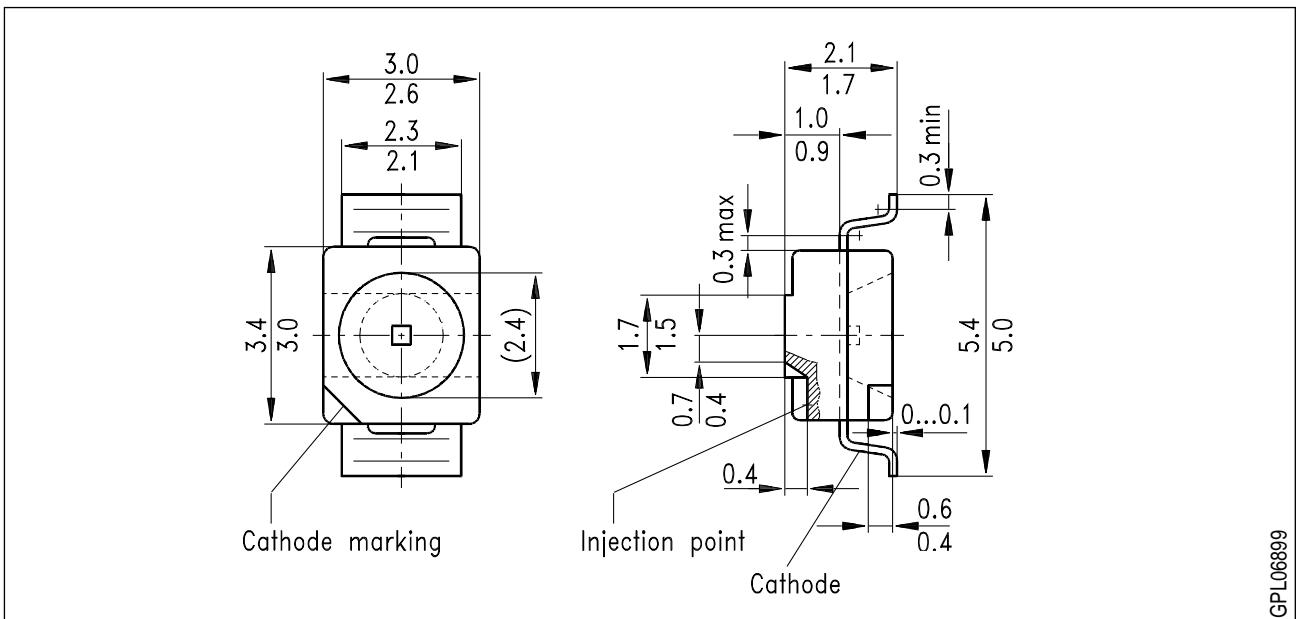


**Zulässige Impulsbelastbarkeit  $I_F = f(t_p)$**   
**Permissible pulse handling capability**  
**LY**

Duty cycle  $D =$  parameter,  $T_A = 25\text{ °C}$



**Maßzeichnung** (Maße in mm, wenn nicht anders angegeben)  
**Package Outlines** (Dimensions in mm, unless otherwise specified)



**Kathodenkennung:** abgeschrägte Ecke  
**Cathode mark:** bevelled edge