

## Golden Dragon®

### LB W5SG, LV W5SG



#### Vorläufige Daten / Preliminary Data

##### Besondere Merkmale

- **Gehäusotyp:** weißes SMD-Gehäuse, farbloser klarer Verguss
- **Besonderheit des Bauteils:** Punktlichtquelle mit hoher Lichtausbeute bei geringem Platzbedarf
- **Wellenlänge:** 470 nm (blau), 503 nm (verde)
- **Abstrahlwinkel:** Lambertscher Strahler (120°)
- **Technologie:** InGaN
- **optischer Wirkungsgrad:** 6 lm/W (blau), 25 lm/W (verde)
- **Gruppierungsparameter:** Lichtstärke, Wellenlänge
- **Verarbeitungsmethode:** für alle SMT-Bestücktechniken geeignet
- **Lötmethode:** IR Reflow Löten
- **Vorbehandlung:** nach JEDEC Level 4
- **Gurtung:** 24-mm Gurt mit 800/Rolle, ø180 mm
- **ESD-Festigkeit:** ESD-sicher bis 2 kV nach JESD22-A114-B

##### Anwendungen

- Ampelanwendung (verde)
- Hinterleuchtung (LCD, Schalter, Tasten, Displays, Werbebeleuchtung, Allgemeinbeleuchtung)
- Innenbeleuchtung im Automobilbereich (z.B. Instrumentenbeleuchtung, u. ä.)
- Ersatz von Kleinst-Glühlampen
- Markierungsbeleuchtung (z.B. Stufen, Fluchtwege, u.ä.)
- Signal- und Symbolleuchten
- Scanner

##### Features

- **package:** white SMD package, colorless clear
- **feature of the device:** point lightsource with high luminous efficiency and low space
- **wavelength:** 470 nm (blue), 503 nm (verde)
- **viewing angle:** Lambertian Emitter (120°)
- **technology:** InGaN
- **optical efficiency:** 6 lm/W (blue), 25 lm/W (verde)
- **grouping parameter:** luminous intensity, wavelength
- **assembly methods:** suitable for all SMT assembly methods
- **soldering methods:** IR reflow soldering
- **preconditioning:** acc. to JEDEC Level 4
- **taping:** 24-mm tape with 800/reel, ø180 mm
- **ESD-withstand voltage:** up to 2 kV acc. to JESD22-A114-B

##### Applications

- traffic lights (verde)
- backlighting (LCD, switches, keys, displays, illuminated advertising, general lighting)
- interior automotive lighting (e.g. dashboard backlighting, etc.)
- substitution of micro incandescent lamps
- marker lights (e.g. steps, exit ways, etc.)
- signal and symbol luminaire
- scanners

**Bestellinformation**  
**Ordering Information**

Typ  Type	Emissions- farbe  Color of Emission	Lichtstrom <sup>1)</sup> <small>Seite 14</small>  Luminous Flux <sup>1)</sup> <small>page 14</small>  $I_F = 350 \text{ mA}$ $\Phi_V \text{ (mIm)}$	Lichtstärke <sup>2)</sup> <small>Seite 14</small>  Luminous Intensity <sup>2)</sup> <small>page 14</small>  $I_F = 350 \text{ mA}$ $I_V \text{ (mcd)}$	Bestellnummer  Ordering Code
LB W5SG-DYEZ-35	blue	5200... 11200	2700 (typ.)	Q65110A1470
LV W5SG-GYHY-35	verde	21000 ... 45000	11000 (typ.)	Q65110A1458

Anm.: **-35** gesamter Farbbereich, Lieferung in Einzelgruppen (siehe **Seite 5**)

Note: **-35** Total color tolerance range, delivery in single groups (please see **page 5**)

**Grenzwerte**  
**Maximum Ratings**

Bezeichnung Parameter	Symbol Symbol	Werte Values	Einheit Unit
Betriebstemperatur Operating temperature range	$T_{op}$	- 40 ... + 100	°C
Lagertemperatur Storage temperature range	$T_{stg}$	- 40 ... + 100	°C
Sperrschichttemperatur Junction temperature	$T_j$	110	°C
Durchlassstrom Forward current ( $T_A=25^\circ\text{C}$ )	$I_F$	500	mA
Stoßstrom Surge current $t \leq 10 \mu\text{s}$ , $D = 0.005$ , $T_A=25^\circ\text{C}$	$I_{FM}$	1500	mA
Sperrspannung <sup>3)</sup> Seite 14 Reverse voltage <sup>3)</sup> page 14 ( $T_A=25^\circ\text{C}$ )	$V_R$	1.2	V
Leistungsaufnahme Power consumption ( $T_A=25^\circ\text{C}$ )	$P_{tot}$	1.5	W
Wärmewiderstand <sup>4)</sup> Seite 14 Thermal resistance <sup>4)</sup> page 14 Sperrschicht/Löt-pad Junction/solder point	$R_{th JS}$	9	K/W

**Kennwerte**  
**Characteristics**  
( $T_A = 25\text{ °C}$ )

Bezeichnung Parameter	Symbol Symbol	Werte Values		Einheit Unit
		LB	LV	
Wellenlänge des emittierten Lichtes (typ.) Wavelength at peak emission $I_F = 350\text{ mA}$	$\lambda_{\text{peak}}$	465	501	nm
Dominantwellenlänge <sup>5) Seite 14</sup> Dominant wavelength <sup>5) page 14</sup> $I_F = 350\text{ mA}$	$\lambda_{\text{dom}}$	470* ± 6	503* ± 6	nm
Spektrale Bandbreite bei 50 % $I_{\text{rel max}}$ (typ.) Spectral bandwidth at 50 % $I_{\text{rel max}}$ $I_F = 350\text{ mA}$	$\Delta\lambda$	25	30	nm
Abstrahlwinkel bei 50 % $I_V$ (Vollwinkel) (typ.) Viewing angle at 50 % $I_V$	$2\phi$	120	120	Grad deg.
Durchlassspannung <sup>6) Seite 14</sup> (min.) Forward voltage <sup>6) page 14</sup> (typ.) $I_F = 350\text{ mA}$ (max.)	$V_F$ $V_F$ $V_F$	3.1 3.8 4.0	3.1 3.8 4.0	V V V
Sperrstrom (max.) Reverse current $V_R = 1.2\text{ V}$	$I_R$	100	100	µA
Temperaturkoeffizient von $\lambda_{\text{peak}}$ (typ.) Temperature coefficient of $\lambda_{\text{peak}}$ $I_F = 350\text{ mA}; -10\text{ °C} \leq T \leq 100\text{ °C}$	$TC_{\lambda_{\text{peak}}}$	0.05	0.03	nm/K
Temperaturkoeffizient von $\lambda_{\text{dom}}$ (typ.) Temperature coefficient of $\lambda_{\text{dom}}$ $I_F = 350\text{ mA}; -10\text{ °C} \leq T \leq 100\text{ °C}$	$TC_{\lambda_{\text{dom}}}$	0.04	0.05	nm/K
Temperaturkoeffizient von $V_F$ (typ.) Temperature coefficient of $V_F$ $I_F = 350\text{ mA}; -10\text{ °C} \leq T \leq 100\text{ °C}$	$TC_V$	- 5.0	- 3.6	mV/K
Optischer Wirkungsgrad (typ.) Optical efficiency $I_F = 350\text{ mA}$	$\eta_{\text{opt}}$	6	25	lm/W

\* Einzelgruppen siehe Seite 5  
Individual groups on page 5

**Wellenlängengruppen (Dominantwellenlänge)<sup>5)</sup> Seite 14**  
**Wavelength Groups (Dominant Wavelength)<sup>5)</sup> page 14**

Gruppe Group	blue		verde		Einheit Unit
	min.	max.	min.	max.	
3	463	467	497	501	nm
4	467	471	501	505	nm
5	471	475	505	509	nm

**Helligkeits-Gruppierungsschema**  
**Brightness Groups**

Helligkeitsdrittelgruppe Brightness Third Group	Lichtstrom <sup>1)</sup> Seite 14 Luminous Flux <sup>1)</sup> page 14 $\Phi_V$ (mlm)	Lichtstärke <sup>2)</sup> Seite 14 Luminous Intensity <sup>2)</sup> page 14 $I_V$ (mcd)
DY	5200 ... 6100	1800 (typ.)
DZ	6100 ... 7100	2200 (typ.)
EX	7100 ... 8200	2500 (typ.)
EY	8200 ... 9700	2900 (typ.)
EZ	9700 ... 11200	3400 (typ.)
GY	21000...24000	7500 (typ.)
GZ	24000 ... 28000	8600 (typ.)
HX	28000 ... 33000	10100 (typ.)
HY	33000 ... 39000	12000 (typ.)

Anm.: Die Standardlieferform von Serientypen beinhaltet eine Familiengruppe. Diese besteht aus 4 Helligkeitsdrittelgruppen. Einzelne Helligkeitsdrittelgruppen sind nicht bestellbar.

Note: The standard shipping format for serial types includes a family group of 4 individual brightness third groups. Individual brightness third groups cannot be ordered.

**Gruppenbezeichnung auf Etikett**  
**Group Name on Label**

Beispiel: GY-4  
 Example: GY-4

Helligkeitsdrittelgruppe Brightness Third Group	Wellenlänge Wavelength
GY	4

Anm.: In einer Verpackungseinheit / Gurt ist immer nur eine Gruppe für jede Selektion enthalten.

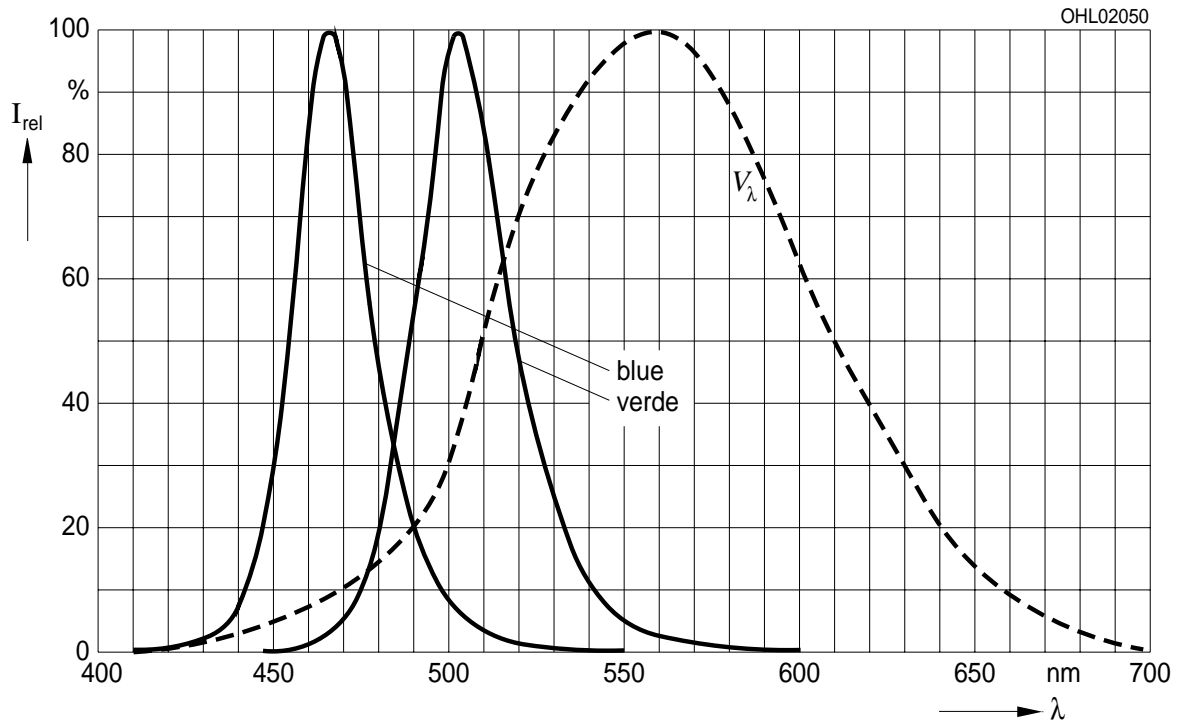
Note: No packing unit / tape ever contains more than one group for each selection.

**Relative spektrale Emission**<sup>2)</sup> Seite 14

**Relative Spectral Emission**<sup>2)</sup> page 14

$V(\lambda)$  = spektrale Augenempfindlichkeit / Standard eye response curve

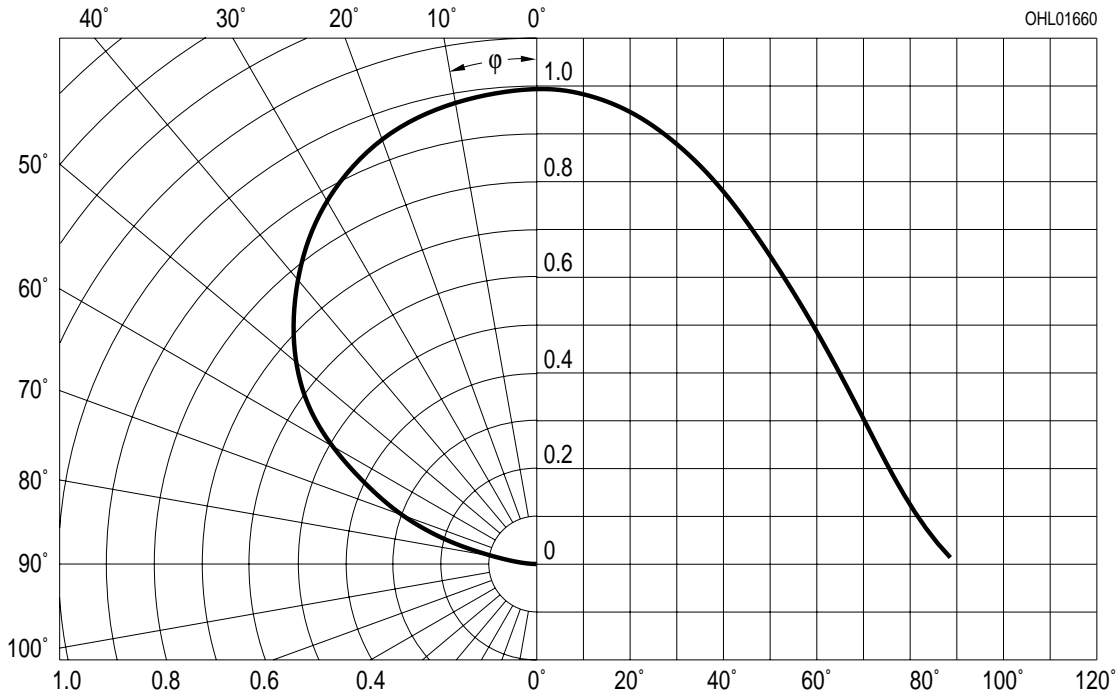
$I_{rel} = f(\lambda); T_A = 25\text{ °C}; I_F = 350\text{ mA}$



**Abstrahlcharakteristik**<sup>2)</sup> Seite 14

**Radiation Characteristic**<sup>2)</sup> page 14

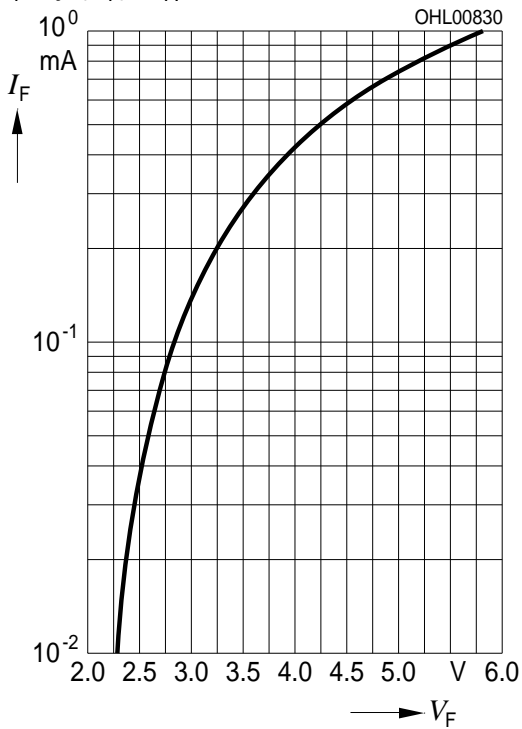
$I_{rel} = f(\varphi); T_A = 25\text{ °C}$



Durchlassstrom<sup>2)</sup> Seite 14

Forward Current<sup>2)</sup> page 14

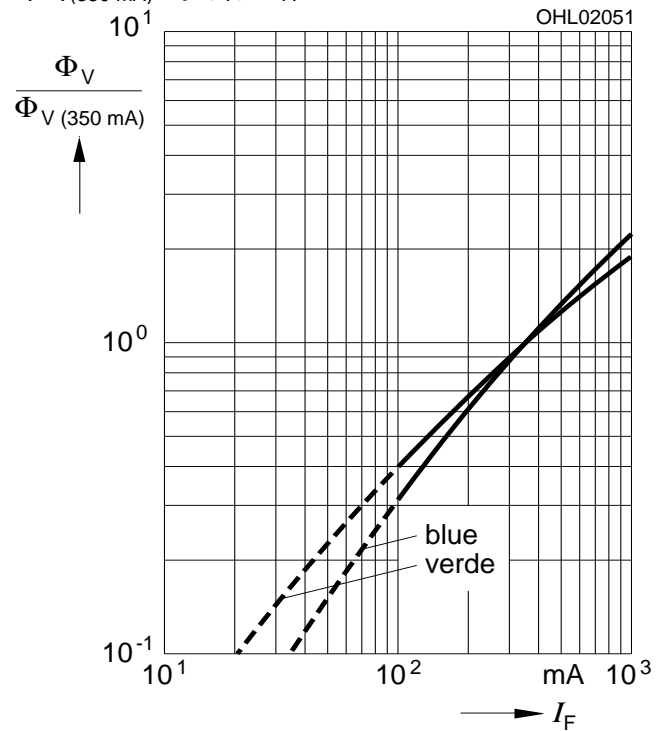
$I_F = f(V_F); T_A = 25\text{ °C}$



Relative Lichtstärke<sup>2) 7)</sup> Seite 14

Relative Luminous Intensity<sup>2) 7)</sup> page 14

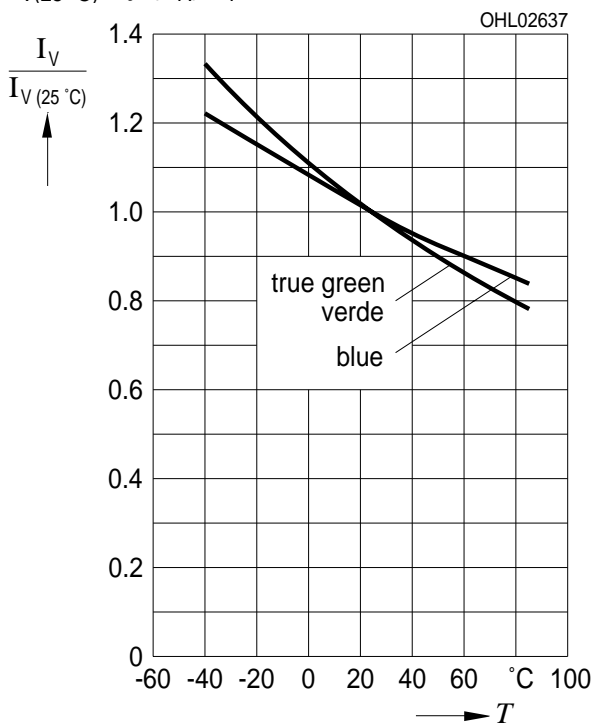
$I_V/I_{V(350\text{ mA})} = f(I_F); T_A = 25\text{ °C}$



Relative Lichtstärke<sup>2)</sup> Seite 14

Relative Luminous Intensity<sup>2)</sup> page 14

$I_V/I_{V(25\text{ °C})} = f(T_A); I_F = 350\text{ mA}$



**Dominante Wellenlänge**<sup>2)</sup> Seite 14

**Dominant Wavelength**<sup>2)</sup> page 14

**LB**,  $\lambda_{\text{dom}} = f(I_F); T_A = 25\text{ °C}$

**Dominante Wellenlänge**<sup>2)</sup> Seite 14

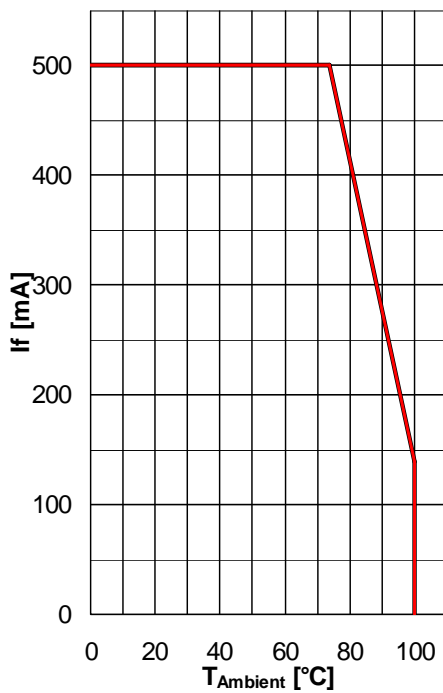
**Dominant Wavelength**<sup>2)</sup> page 14)

**LV**,  $\lambda_{\text{dom}} = f(I_F); T_A = 25\text{ °C}$

**Maximal zulässiger Durchlassstrom**

**Max. Permissible Forward Current**

$I_F = f(T)$





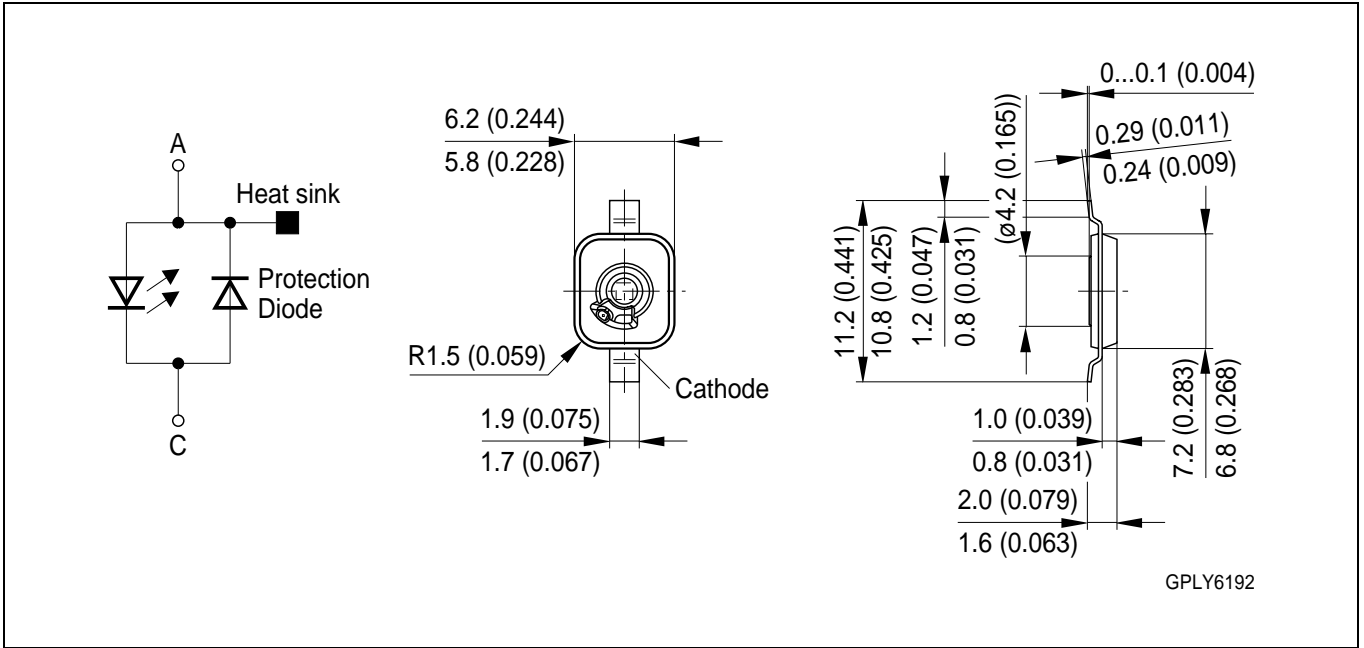
**Zulässige Impulsbelastbarkeit  $I_F = f(t_p)$**   
**Permissible Pulse Handling Capability**  
Duty cycle  $D =$  parameter,  $T_A = 25\text{ °C}$ , **LB**

**Zulässige Impulsbelastbarkeit  $I_F = f(t_p)$**   
**Permissible Pulse Handling Capability**  
Duty cycle  $D =$  parameter,  $T_A = 85\text{ °C}$ , **LB**

**Zulässige Impulsbelastbarkeit  $I_F = f(t_p)$**   
**Permissible Pulse Handling Capability**  
Duty cycle  $D =$  parameter,  $T_A = 25\text{ °C}$ , **LV**

**Zulässige Impulsbelastbarkeit  $I_F = f(t_p)$**   
**Permissible Pulse Handling Capability**  
Duty cycle  $D =$  parameter,  $T_A = 85\text{ °C}$ , **LV**

Maßzeichnung<sup>8)</sup> Seite 14  
 Package Outlines<sup>8)</sup> page 14

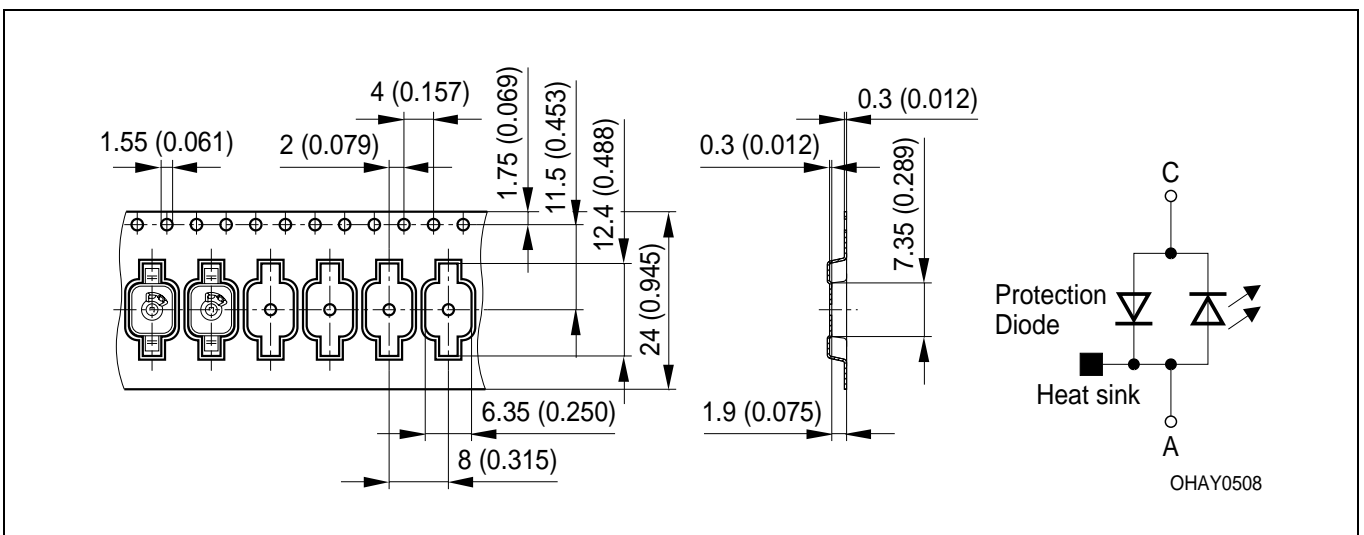


**Kathodenkennung:**  
**Cathode mark:**  
**Gewicht / Approx. weight:**

**Markierung**  
 mark  
 200 mg

**Gurtung / Polarität und Lage**<sup>8)</sup> Seite 14  
**Method of Taping / Polarity and Orientation**<sup>8)</sup> page 14

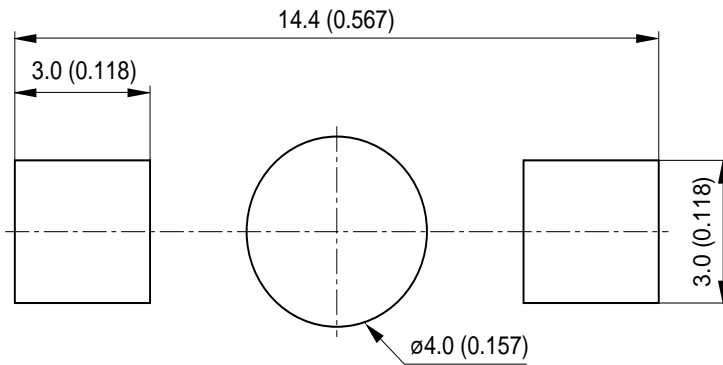
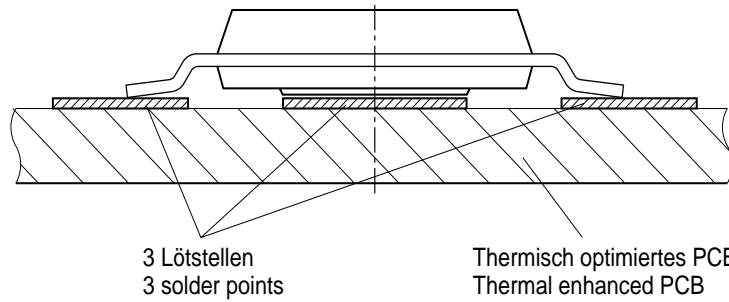
**Verpackungseinheit 800/Rolle, ø180 mm**  
**Packing unit 800/reel, ø180 mm**



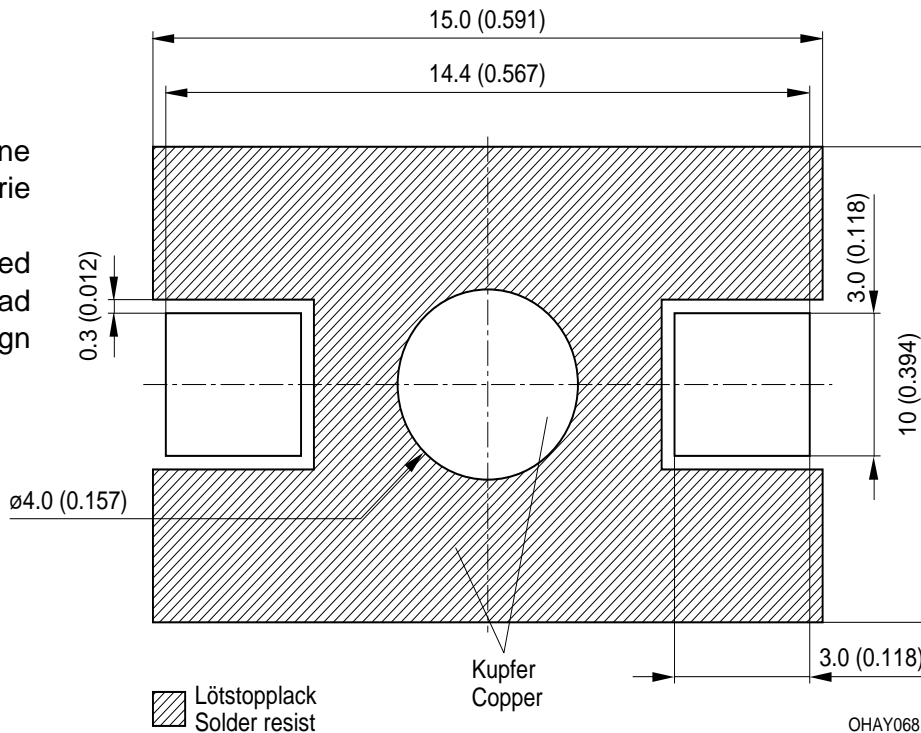
**Achtung:**  
 Anode und  
 Heatsink sind  
 elektrisch  
 verbunden

**Attention:**  
 Anode and  
 Heatsink are  
 electrically  
 connected

Footprint



Empfohlene  
 Padgeometrie  
 Recommended  
 Solder Pad  
 Design



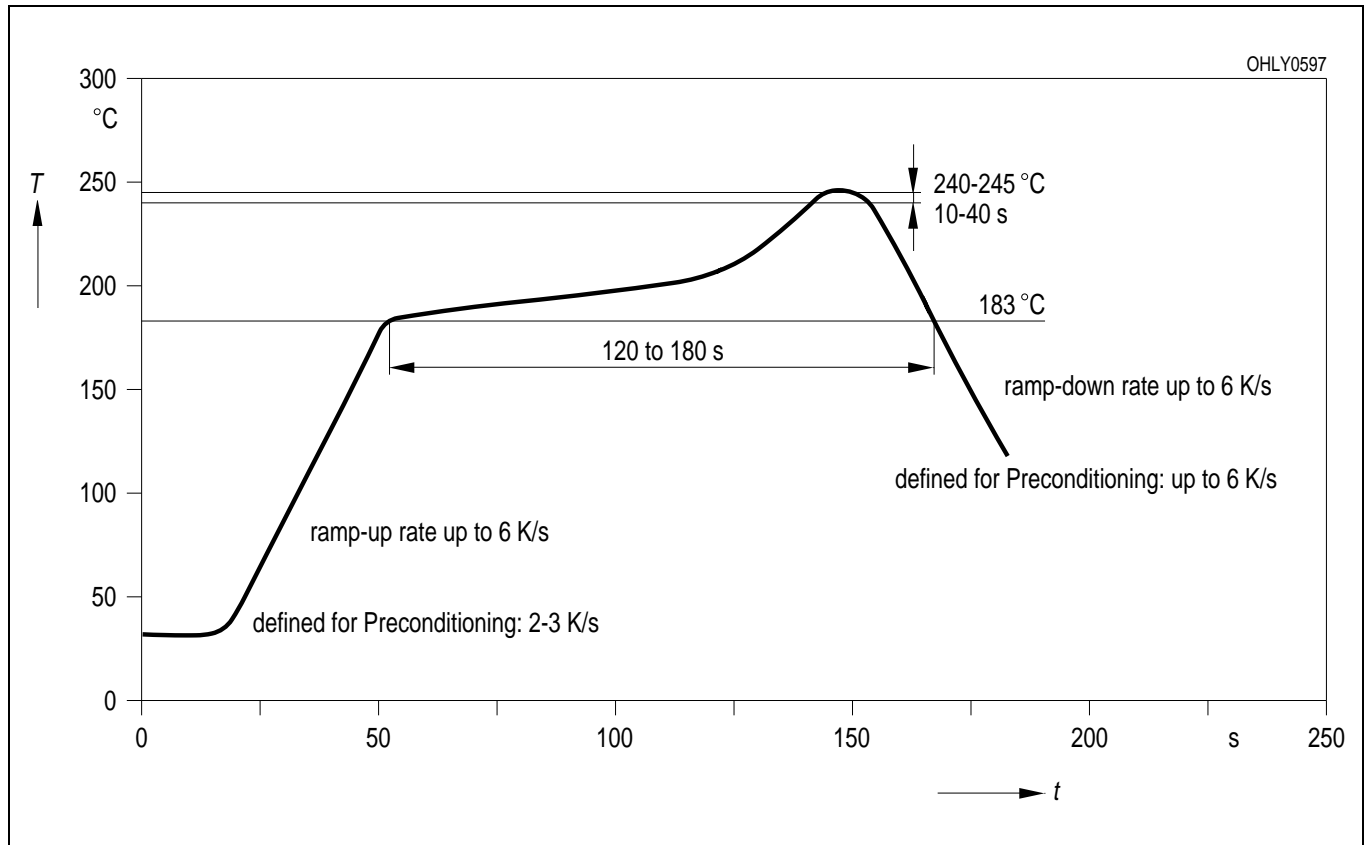
OHAY0681

**Lötbedingungen**  
**Soldering Conditions**

Vorbehandlung nach JEDEC Level 4  
Preconditioning acc. to JEDEC Level 4

**IR-Reflow Lötprofil**  
**IR Reflow Soldering Profile**

(nach IPC 9501)  
(acc. to IPC 9501)



**Revision History: 2003-10-29**

Previous Version: -

Page	Subjects (major changes since last revision)	Date of change

**Attention please!**

The information describes the type of component and shall not be considered as assured characteristics. Terms of delivery and rights to change design reserved. Due to technical requirements components may contain dangerous substances. For information on the types in question please contact our Sales Organization. If printed or downloaded, please find the latest version in the Internet.

**Packing**

Please use the recycling operators known to you. We can also help you – get in touch with your nearest sales office. By agreement we will take packing material back, if it is sorted. You must bear the costs of transport. For packing material that is returned to us unsorted or which we are not obliged to accept, we shall have to invoice you for any costs incurred.

**Components used in life-support devices or systems must be expressly authorized for such purpose!** Critical components<sup>9) page 14</sup> may only be used in life-support devices or systems<sup>10) page 14</sup> with the express written approval of OSRAM OS.

**Fußnoten:**

- 1) Helligkeitswerte werden mit einer Stromeinprägedauer von 25 ms und einer Genauigkeit von  $\pm 11\%$  ermittelt.
- 2) Wegen der besonderen Prozessbedingungen bei der Herstellung von LED können typische oder abgeleitete technische Parameter nur aufgrund statistischer Werte wiedergegeben werden. Diese stimmen nicht notwendigerweise mit den Werten jedes einzelnen Produktes überein, dessen Werte sich von typischen und abgeleiteten Werten oder typischen Kennlinien unterscheiden können. Falls erforderlich, z.B. aufgrund technischer Verbesserungen, werden diese typischen Werte ohne weitere Ankündigung geändert.
- 3) Die LED kann in Sperrichtung kurzzeitig betrieben werden.
- 4)  $R_{thJA}$  ergibt sich bei Montage auf PC-Board - Metallkernplatte,  $l = 1.3 \text{ W}/(\text{m}^2\text{K})$ , für weitere Informationen siehe Applikationsschrift im Internet ([www.osram-os.com](http://www.osram-os.com)).
- 5) Wellenlängen werden mit einer Stromeinprägedauer von 25 ms und einer Genauigkeit von  $\pm 1 \text{ nm}$  ermittelt.
- 6) Spannungswerte werden mit einer Stromeinprägedauer von 1 ms und einer Genauigkeit von  $\pm 0,1 \text{ V}$  ermittelt.
- 7) Im gestrichelten Bereich der Kennlinien muss mit erhöhten Helligkeitsunterschieden zwischen Leuchtdioden innerhalb einer Verpackungseinheit gerechnet werden.
- 8) Maße werden wie folgt angegeben: mm (inch).
- 9) Ein kritisches Bauteil ist ein Bauteil, das in lebenserhaltenden Apparaten oder Systemen eingesetzt wird und dessen Defekt voraussichtlich zu einer Fehlfunktion dieses lebenserhaltenden Apparates oder Systems führen wird oder die Sicherheit oder Effektivität dieses Apparates oder Systems beeinträchtigt.
- 10) Lebenserhaltende Apparate oder Systeme sind für (a) die Implantierung in den menschlichen Körper oder  
(b) für die Lebenserhaltung bestimmt.  
Falls sie versagen, kann davon ausgegangen werden, dass die Gesundheit und das Leben des Patienten in Gefahr ist.

**Remarks:**

- 1) Brightness groups are tested at a current pulse duration of 25 ms and a tolerance of  $\pm 11\%$ .
- 2) Due to the special conditions of the manufacturing processes of LED, the typical data or calculated correlations of technical parameters can only reflect statistical figures. These do not necessarily correspond to the actual parameters of each single product, which could differ from the typical data and calculated correlations or the typical characteristic line. If requested, e.g. because of technical improvements, these typ. data will be changed without any further notice.
- 3) Driving the LED in reverse direction is suitable for short term application.
- 4)  $R_{thJA}$  results from mounting on PC board - metall core PCB,  $l = 1.3 \text{ W}/(\text{m}^2\text{K})$ , for further Information please find the application note on our web site ([www.osram-os.com](http://www.osram-os.com)).
- 5) Wavelengths are tested at a current pulse duration of 25 ms and a tolerance of  $\pm 1 \text{ nm}$ .
- 6) Forward voltages are tested at a current pulse duration of 1 ms and a tolerance of  $\pm 0.1 \text{ V}$ .
- 7) In the range where the line of the graph is broken, you must expect higher brightness differences between single LEDs within one packing unit.
- 8) Dimensions are specified as follows: mm (inch).
- 9) A critical component is a component used in a life-support device or system whose failure can reasonably be expected to cause the failure of that life-support device or system, or to affect its safety or the effectiveness of that device or system.
- 10) Life support devices or systems are intended (a) to be implanted in the human body,  
or  
(b) to support and/or maintain and sustain human life. If they fail, it is reasonable to assume that the health and the life of the user may be endangered.