

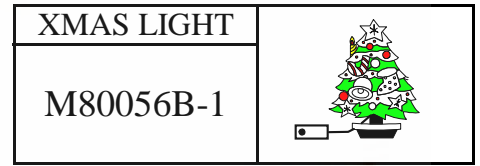


— 華半導體股份有限公司  
MOSDESIGN SEMICONDUCTOR CORP.

TAIPEI: TEL: 886-2- 22783733  
FAX: 886-2- 22783633  
H.K. : TEL: 852- 27569109  
FAX: 852- 27566961

8 FUNCTIONS  
XMAS LIGHT CONTROL

8 段功能单键  
圣诞灯串控制 IC



FEATURES 功能叙述

- 1 key operation.
- Operation mode : 8 modes.
- Direct drive SCR.

MODE	FUNCTIONS	功能
1	COMBINATION	第二段到第七段
2	IN WAVES	2种 波浪前进后退
3	SEQUENTIAL	4种 跑马
4	SLO-GOL	3种 单灯渐明渐暗
5	CHASING / FLASH	跑马前进后退, 星星闪烁
6	SLOW FADE	3种 四灯同时渐明渐暗
7	TWINKLE / FLASH	星星闪烁, 跑马
8	STEADY ON	灯串固定不闪

APPLICATION 产品应用

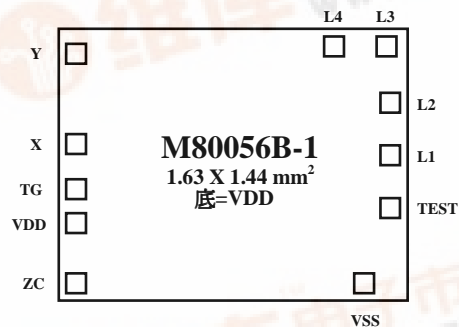
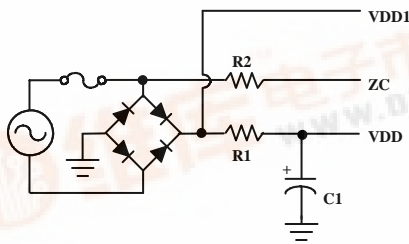
- Xmas light controller, any AC control toy.

ELECTRICAL CHARACTERISTICS 电气规格

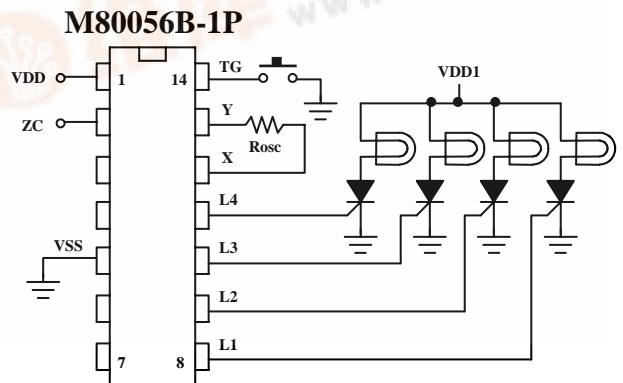
( @V<sub>DD</sub>=4V unless otherwise specified )

Characteristics	Sym.	Min.	Typ.	Max.	Unit	REMARKS
工作电压 Operating Voltage	V <sub>DD</sub>	3	4	5	V	
工作电流 Operating Current	I <sub>OP</sub>	—	—	2	mA	No load
静态电流 Quiescent Current	I <sub>SB</sub>	—	—	—	μA	
推动电流 BZ Driving Current	I <sub>OH</sub>	—	0.2	—	mA	@ V <sub>DS</sub> =1V
振荡频率 Oscillator Frequency	F <sub>OSC</sub>	—	125	—	KHz	±30% TOL.
工作温度 Operating Temperature	Temp.	0	25	60	°C	

APPLICATION DIAGRAM 参考电路图



	AC110V 60Hz	AC220V 50Hz	AC24V 50Hz
R1	82K Ω	180K Ω	20K Ω
R2	1M	1M	1M
C1	47 μ /16V	47 μ /16V	47 μ /16V
Rosc	200K Ω	220K Ω	240K Ω

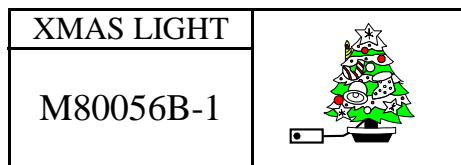


All specs and applications shown above subject to change without prior notice.

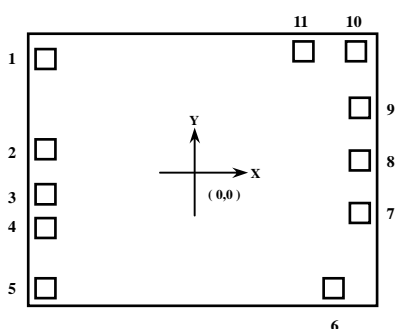
(以上电路及规格仅供参考, 本公司得行修正)

8 FUNCTIONS  
 XMAS LIGHT CONTROL

8 段功能单键  
 圣诞灯串控制 IC



**PAD ASSIGNMENT & POSITION**



UNIT : um

No.	NAME	X	Y
1	OSC2	-654	463
2	OSC1	-654	79
3	TG	-654	-107
4	VDD	-654	-261
5	ZC	-654	-510
6	VSS	543	-507
7	TEST	656	-187
8	L1	651	37
9	L2	642	259
10	L3	625	504
11	L4	405	504

\* CHIP SIZE ~ 1.63 x 1.44 mm<sup>2</sup>

\* IC substrate should be connected to VDD in PCB (PCB 上 IC 必须接 VDD)