

VTR用

MN6168

MN6168

VTR デジタルサーボ用 LSI / Digital Servo LSI for Video Tape Recorders

■ 概要

MN6168 は、単機能 VTR から多機能 VTR まで対応できるデジタルサーボ系信号処理用 LSI です。

シリンダ系およびキャプスタン系のデジタル速度比較回路、デジタル位相比較回路、D/A 変換回路と、その他に、デジタルモノマルチ、つなぎ録り処理回路、FG 分周回路、PG 分周回路、CTL 分周回路、キャリアパルス発生回路などで構成されています。

シリンダインタフェース IC (AN6346N, AN6356N) とキャプスタインタフェース IC (AN6357, AN6357N, AN6359N) との 3IC 構成でデジタルサーボシステムが実現できます。

■ Description

The MN6168 is a digital signal processor for a wide variety of digital servo systems in VTRs.

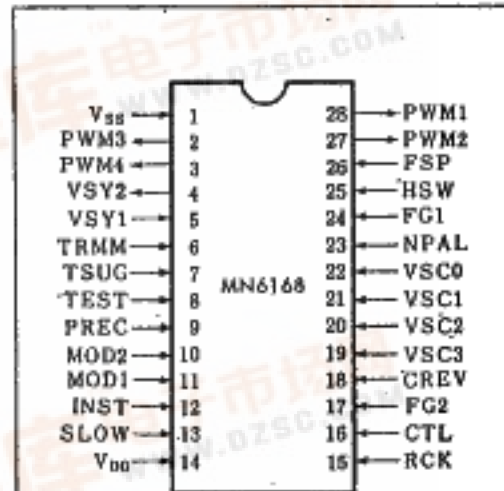
The LSI is composed of a digital speed and phase comparator for the cylinder and capstan motor, a D/A converter, a digital monostable multivibrator, an edit-signal processor, and FG/PG/CTL divider circuits.

The digital servo system is a 3-chip configuration, MN6168, a cylinder interface IC (AN6346N, AN6356N) and a capstan interface IC (AN6357, AN6357N, AN6359N).

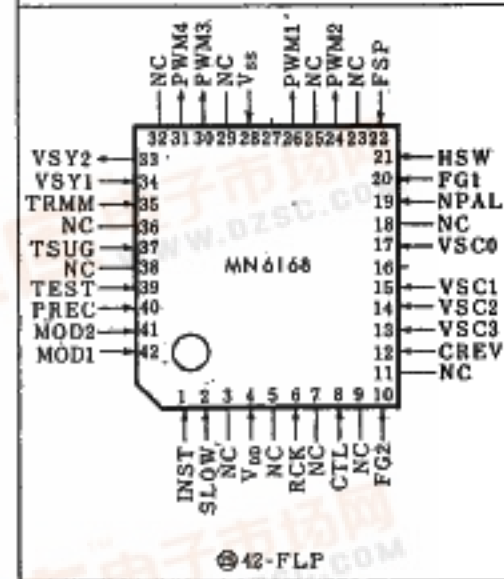
■ 特徴

- システムの主要部をデジタル処理しており、外付け部品が少ない
- ROM を内蔵しており、多機能対応および機種対応が可能
- NTSC/PAL/SECAM 対応
- NTSC (2H/4H/6H), PAL (3H/6H) の記録時間モードの選択が可能
- 記録/再生/編集の選択が可能
- 0 ~ ±15 倍速の可変速サーチが可能
- つなぎ撮り編集で画像が乱れない構成
- 可変速スロー時の横ゆれ補正が可能
- 弱電界ノイズ対策の機能を備えている
- インサート録面記録
- FM オーディオ録音
- 位相同期引込み対策の機能を備えている
- シリンダインタフェース IC とキャプスタインタフェース IC との 3IC 構成で、シリンダサーボ、キャプスタンサーボが可能
- Nチャンネル MOS プロセス
- 28ピン・プラスチック DIL パッケージ / 42ピン・FLAT パッケージの 2 種に封入

■ 端子配置図 / Pin Assignment



②8-DIP (a)

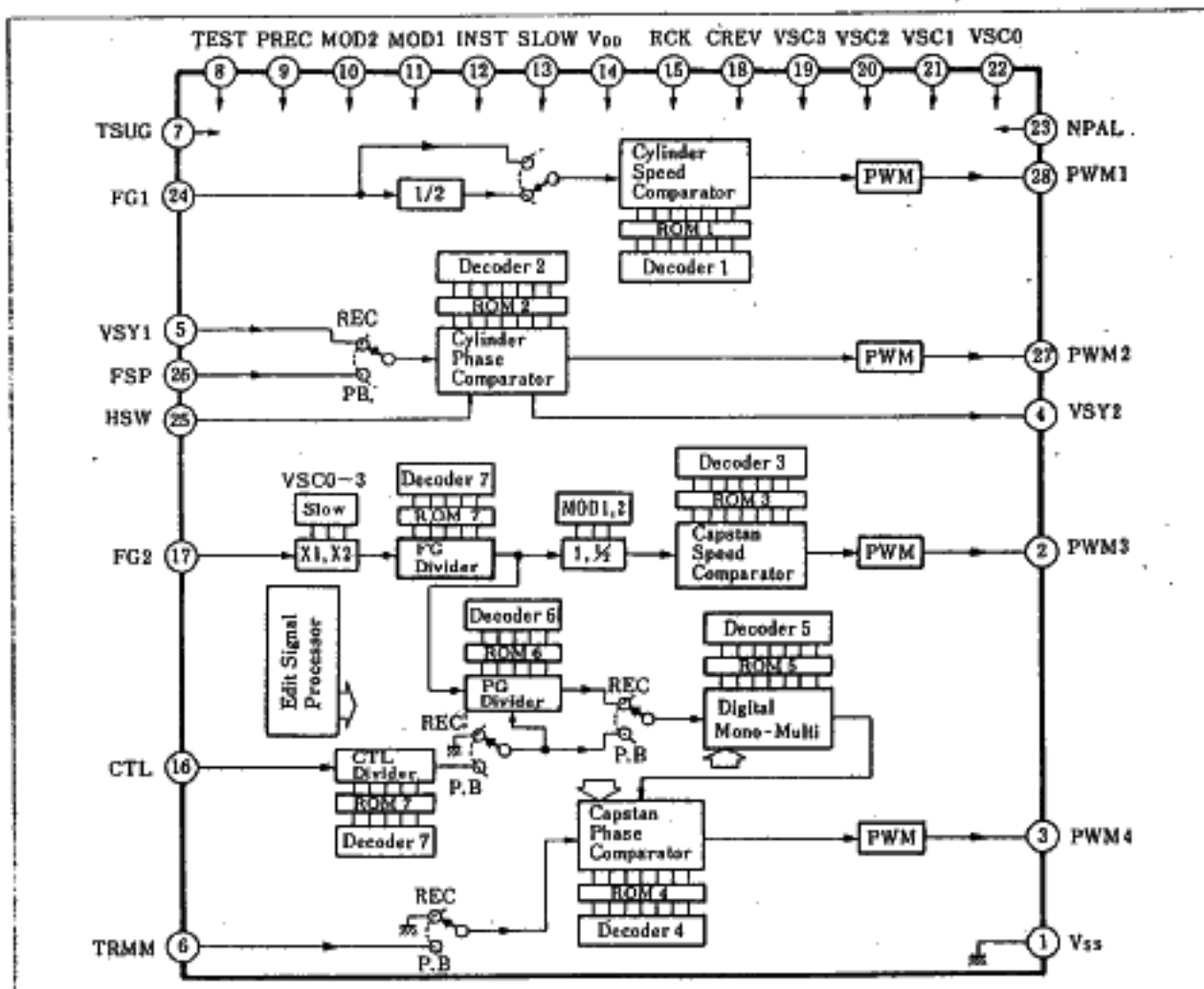


④2-FLP



T-77-07-11

■ ブロック図/Block Diagram



■ 絶対最大定格/Absolute Maximum Ratings (Ta=25°C)

Item	Symbol	Rating	Unit
電源電圧	V _{DD}	-0.3 ~ +8	V
入力電圧	V _i	-0.3 ~ V _{DD} + 0.3	V
出力電圧	V _o	-0.3 ~ V _{DD} + 0.3	V
動作周囲温度	T _{op}	-20 ~ +70	°C
保存温度	T _{stg}	-55 ~ +125	°C

注) 端子にこの範囲の電圧を付加して破壊されない限度を示す値であり、動作を保障するものではありません。

■ 動作条件/Operating Conditions (V_{SS}=0V, Ta=25°C)

Item	Symbol	Condition	min.	typ.	max.	Unit
電源電圧	V _{DD}		4.5	5.0	5.5	V
RCK 入力端子						
クロック周波数	f _{CLK(RCK)}	NTSC	3.58			MHz
		PAL	4.43			
入力クロック振幅	V _{RCK(AC)}	AC結合, Duty 50%, C _{17p} = 1000pF	0.4		2.5	V _{p-p}
入力クロックローレベル	V _{RCK(DCL)}	DC結合, Duty 50%			0.5	V
入力クロックハイレベル	V _{RCK(DCH)}	DC結合, Duty 50%	4.0			V

T-77-07-11

■ DC電気的特性/DC Electrical Characteristics

(V_{DD}=5V, V_{SS}=0V, T_a=25±2°C, f_{CP(RCK)}=3.58MHz/NTSC, 4.43MHz/PAL)

Item	Symbol	Condition	min.	typ.	max.	Unit	
電源電流	V _{DD}	無負荷			90	mA	
消費電力	P _{tot}	無負荷			450	mW	
入力端子1	電圧ハイレベル	V _{IH1}	2.4		V _{DD}	V	
	電圧ローレベル	V _{IL1}	V _{SS}		0.8	V	
入力端子2	電圧ハイレベル	V _{IH2}	3.0		V _{DD}	V	
	電圧ローレベル	V _{IL2}	V _{SS}		0.8	V	
入力端子3	電圧ハイレベル	V _{IH3}	3.0		V _{DD}	V	
	電圧ローレベル	V _{IL3}	V _{SS}		0.8	V	
	入力電流	I _{is}	V _i =0.8V	5		60	μA
入力端子4	入力電流	I _{RCK}	V _i =5V/0V	±2.5		±50	μA
出力端子1	電流ハイレベル	I _{OH1}	V _{OH} =4.0V	-25			μA
	電流ローレベル	I _{OL1}	V _{OL} =0.5V	0.2			mA
出力端子2	電流ハイレベル	I _{OH2}	V _{OH} =2.5V	-250			μA
	電流ローレベル	V _{OL2}	I _{OL} =0mA			0.4	V

注) 入力端子1: TEST, PREC, MOD2, MOD1, SLOW, CREV, VSC0~VSC3, NPAL, TSUG

入力端子2: TRMM, CTL, FG2, FG1, HSW, FSP
INST (シュミット入力)

入力端子3: VSY1 (プルハイ付, シュミット入力)

入力端子4: RCK

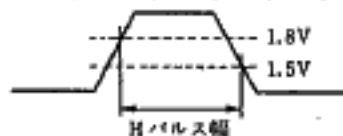
出力端子1: VSY2

出力端子2: PWM1~PWM4 (E/Dバッファ)

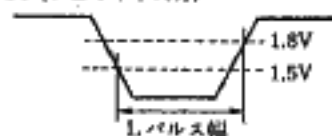
■ AC電気的特性/AC Electrical Characteristics (NTSC/PAL)

Item	Symbol	Comment	min.	typ.	max.	Unit
VSY1 入力Lパルス幅	t _{WVSY1}	b	12/9			μs
TRMM 入力H/Lパルス幅	t _{WTRMM}	a, b	45/36			μs
TSUG 入力Lパルス幅	t _{WTSUG}	c	1			ms
CTL 入力Hパルス幅	t _{WCTL}	a	10			μs
FG2 入力H/Lパルス幅	t _{WFG2}	a, b	70/56			μs
FG1 入力Hパルス幅	t _{WFG1}	a	45/36			μs
HSW デューティ	t _{WHSW}			50		%
FSP 入力Hパルス幅	t _{WFSP}	a	10			μs

VSY1, TRMM, CTL, FG2, FG1, HSW, FSP (シュミット入力)

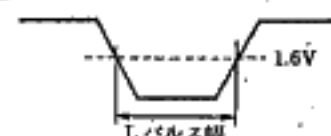


(a)



(b)

TSUG



(c)

T-77-07-11

■ ハードウェア機能仕様

項 目	シリンダ系			キャプスタン系		単 位
	速 度		位 相	速 度	位 相	
PWM出力	PWM1		PWM2	PWM3	PWM4	—
比較カウンタ	クロック周波数	$f_{sc}/2^3$	$f_{sc}/2^4$	$f_{sc}/2^2$	$f_{sc}/2^4$	Hz
	ビット数	14		16	11	bit
	量子化ビット数	8		10	8	bit
PWM変換	クロック周波数	f_{sc}		f_{sc}	f_{sc}	Hz
	ビット数	8		10	8	bit
	PWM周波数	$f_{sc}/2^5$		$f_{sc}/2^{10}$	$f_{sc}/2^4$	Hz

注) f_{sc} : 色副搬送波信号= f_{sc} $f_{sc}=3.579545$ [MHz]/NTSC, $f_{sc}=4.433618$ [MHz]/PAL

マスクプログラム(下記項目については上記、表記載のパラメータの内どちらか一方をマスク選択できるようになっています。)

①シリンダ速度系の比較カウンタのクロック周波数

②キャプスタン速度系の比較カウンタのスタイル、ファインスローモードのクロック周波数

■ 端子説明 NTSC/PAL

ピン番号	記 号	端 子 名	機 能
1(28)	V _{SS}	電源端子	"L" 電位 (GND)
2(30)	PWM3	キャプスタンサーボ系速度誤差出力	キャプスタンサーボ系の速度誤差を PWM 出力。14kHz/17.3kHz の方形波。
3(31)	PWM4	キャプスタンサーボ系位相誤差出力	キャプスタンサーボ系の位相誤差を PWM 出力。3.5kHz/4.33kHz の方形波。
4(33)	VS _{Y2}	フレーム同期垂直同期信号	録画時は、フィールド同期の垂直同期信号/2を出力。再生時は、フレーム同期の基準信号を出力。30Hz/25Hz の方形波。
5(34)	VS _{Y1}	垂直同期信号入力	フィールドまたはフレーム同期の垂直同期信号(V.SYNC)を入力。負極性パルス、NTSC:60Hz or 30Hz, PAL:50Hz or 25Hz
6(35)	TRMM	トラッキング入力	再生時、VS _{Y2} に同期したトラッキング信号を入力。
7(37)	TSUG	つなぎ録り入力	ポーズ期間、およびショートプレイ期間 "L" なるポーズ信号を入力。
8(39)	TEST	テスト入力	テストモード切換信号入力。 "L" 入力: ノーマルモード, "H" 入力: テストモード(使用しない事)
9(40)	PREC	PB/REC 切換入力	録画 (REC), 再生 (PB) 切換信号 "L" 入力: 再生 (PB), "H" 入力: 録画 (REC)
10(41) 11(42)	MOD2 MOD1	記録時間モード切換入力	モード A B C MOD1 "L" "H" "H" MOD2 "L" "L" "H" A (2H/3H), B (4H/3H), C (6H/6H)
12(1)	INST	インサート録画 FMオーディオ録音制御入力	インサート録画, FM オーディオ録音制御入力。*
13(2)	SLOW	スロー入力	1/2 固定スロー入力。 "L" 入力: ノーマルモード, "H" 入力: 1/2 スローモード
14(4)	V _{DD}	電源端子	"H" 電位 (5V)
15(6)	RCK	クロック入力	カラーサブキャリア周波数のクロックパルスを入力。 NTSC:3.579545MHz, PAL:4.433618MHz
16(8)	CTL	コントロールパルス入力	コントロールパルス入力。 30Hz/25Hz 正極性パルス。
17(10)	FG2	キャプスタン FG 入力	キャプスタン FG 信号入力 Aモード(2H/3H), Bモード(4H/3H), Cモード(6H/6H)

注) 端子番号()内数字は、42ピンフラットパッケージの場合の端子番号です。

* インサート録画, FMオーディオ録音制御入力モードは次ページを参照してください。

T-77-07-11

■ 端子説明(つづき)

端子番号	記号	端子名	機能
18(12)	CREV	CUE/REV 切換入力	正転 (CUE), 反転 (REVIEW) 切換入力。 "L"入力:正転 (CUE), "H"入力:反転 (REV)
19(13) 20(14) 21(15) 22(17)	VSC3 VSC2 VSC1 VSC0	倍速比入力	高速サーチでの倍速比入力。 MSB が VSC3, LSB が VSC0 のバイナリコード入力。
23(19)	NPAL	NTSC/PAL 切換入力	NTSC/PAL 切換信号入力。 "L"入力:NTSC, "H"入力:PAL
24(20)	FG1	シリンダ FG 入力	シリンダ FG 信号入力。
25(21)	HSW	ヘッドスイッチ入力	ヘッドスイッチ信号入力。 30Hz/25Hz の方形波。(Duty 50-50)
26(22)	FSP	可変速スローパルス入力	可変速スロー時, VSY2 に同期した所定パルス幅の信号を入力。 30Hz/25Hz 正極性パルス
27(24)	PWM2	シリンダサーボ系 位相誤差出力	シリンダサーボ系の位相誤差を PWM 出力。 3.5kHz/4.33kHz の方形波。
28(26)	PWM1	シリンダサーボ系 速度誤差出力	シリンダサーボ系の速度誤差を PWM 出力。 14kHz/17.3kHz の方形波。

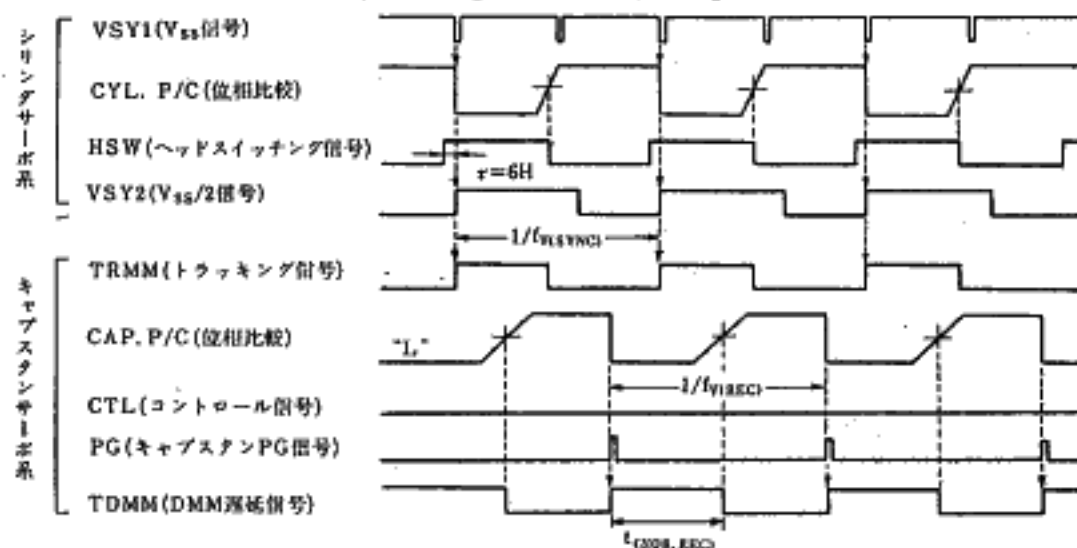
注) 端子番号()内数字は、42ピン・フラットパッケージの場合の端子番号です。

■ インサート録画, FM オーディオ録音制御入力。

INST	PREC	TSUG	機能
L	H	-	インサート録画 (外部可変トラッキング)
L	L	H	FM オーディオ録音
H	H	H/L	つなぎ録画 (内部固定トラッキング)

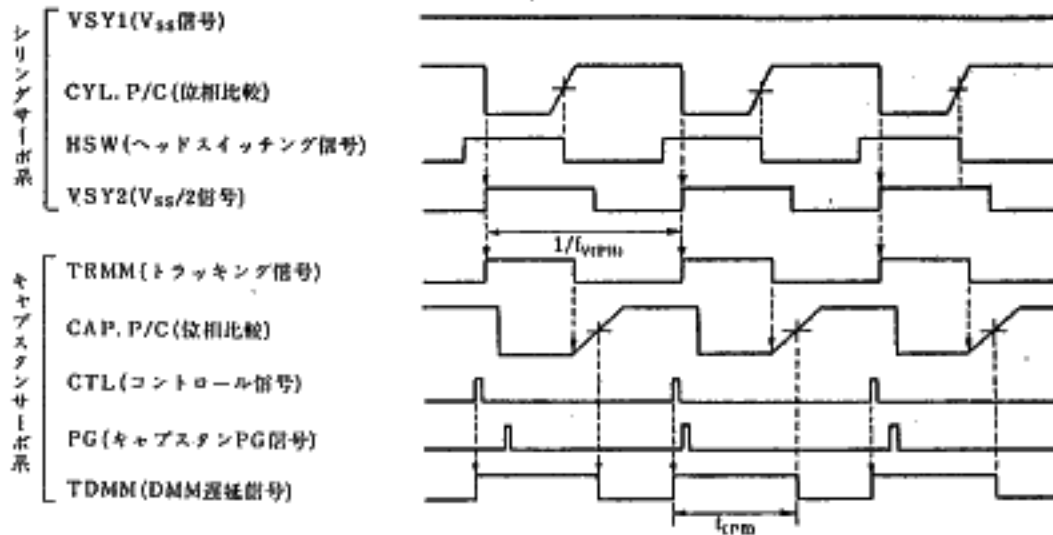
■ タイミング図/Timing Diagrams

● 記録モードのタイミングチャート/Timing Chart of Recording Mode

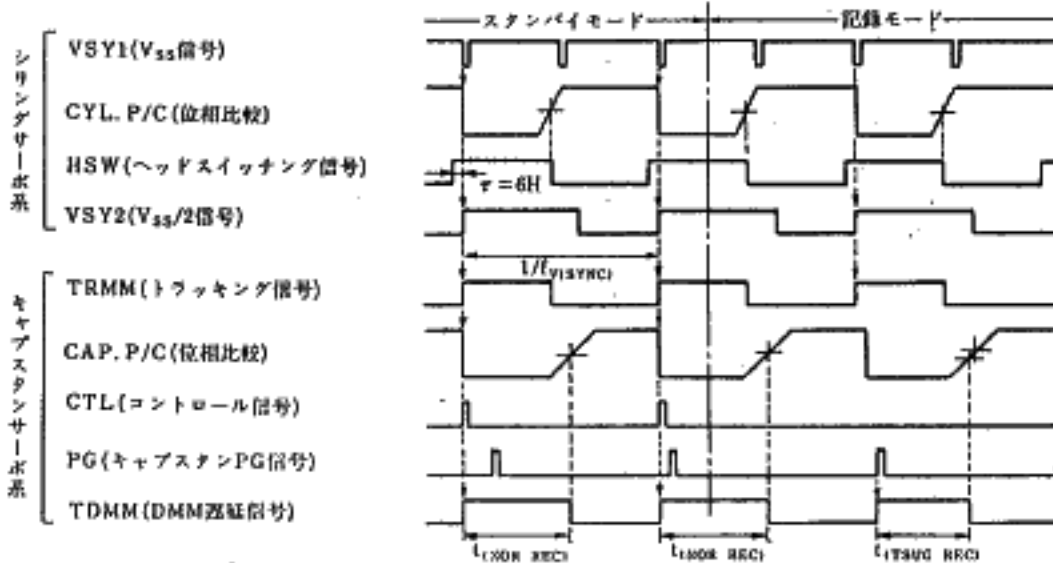


T-77-07-11

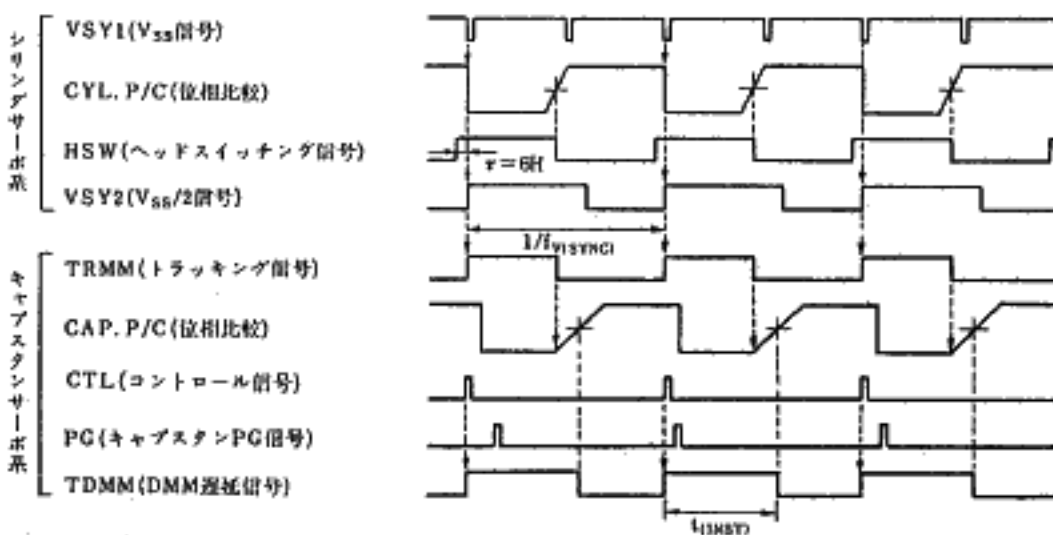
● 再生モードのタイミングチャート/Timing Chart of Playback Mode



● つなぎ撮り編集モードのタイミングチャート/Timing Chart of Assemble Editing Mode



● インサート編集モードのタイミングチャート/Timing Chart of Insert Editing Mode



T-77-07-11

■ 応用回路例 / Application Circuit
 デジタルサーボ系 / Digital Servo System (VHS)

