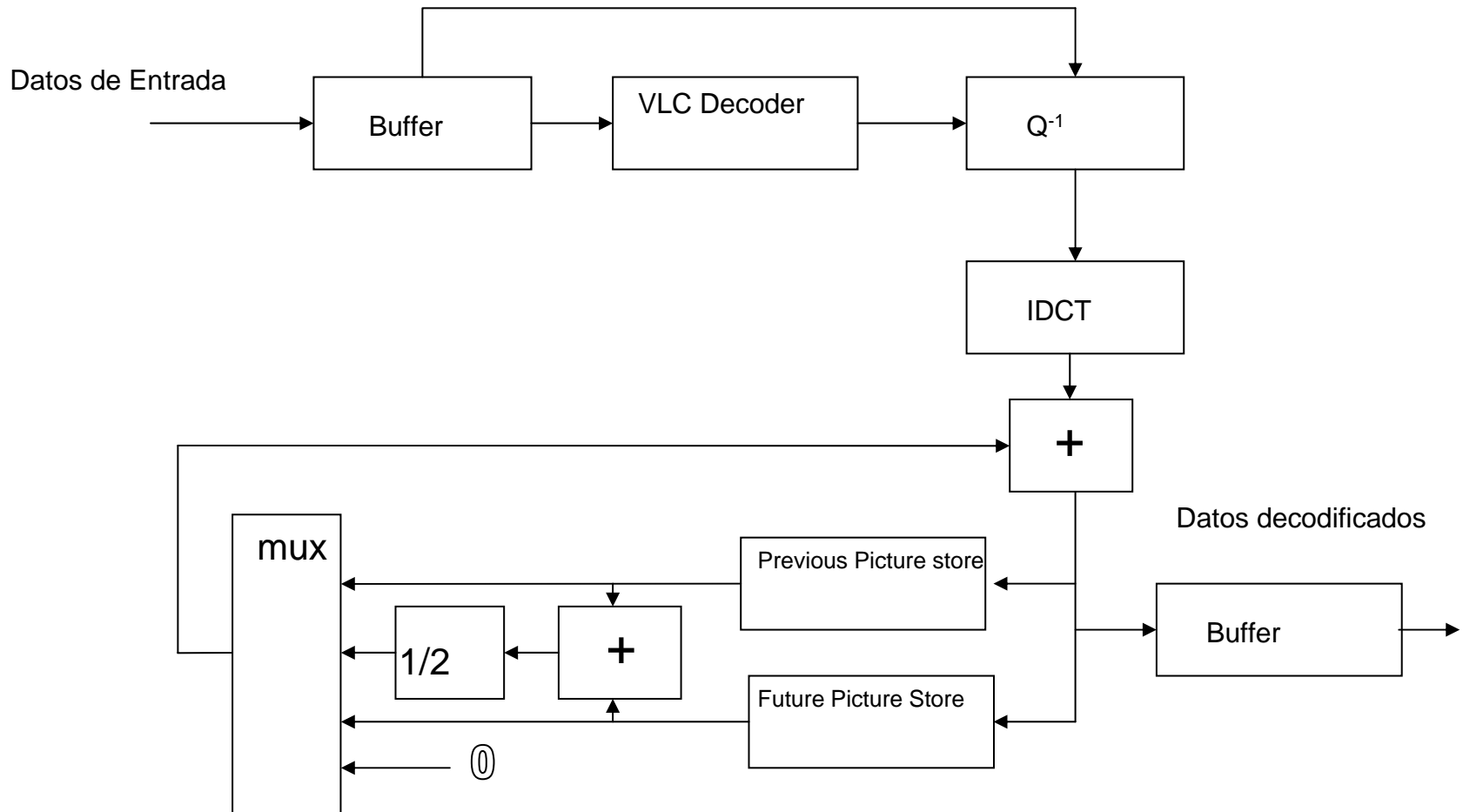


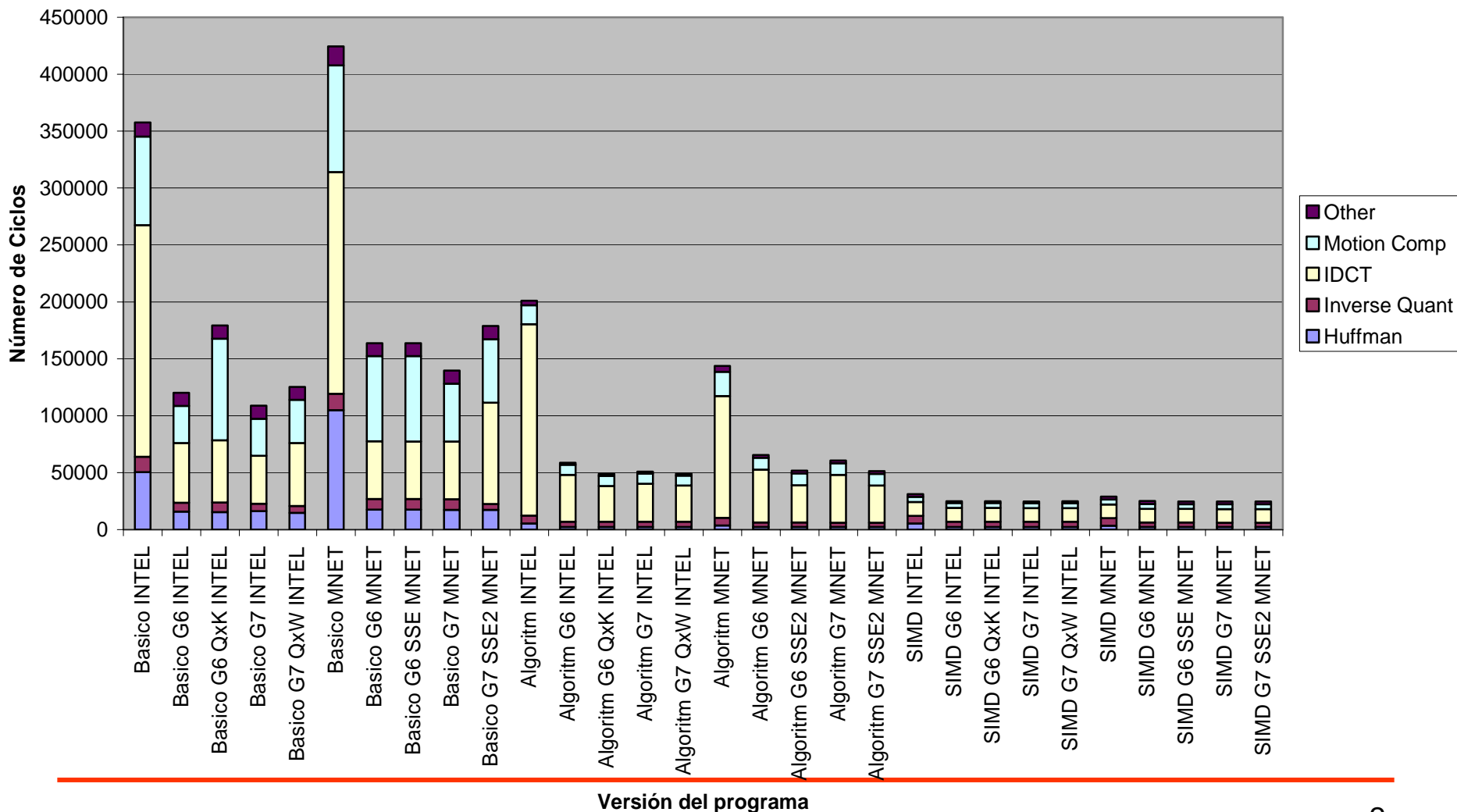
2. Estándar MPEG-1

Diagrama de bloques del decodificador



4. Medición de tiempos de ejecución.

Ciclos de Reloj por macrobloque para Pentium 4 (Desktop)



4. Medición de tiempos de ejecución.

Ganancia. Pentium 4 (Workstation) VS Pentium 4 (Desktop)

La versión SIMD es 17 veces más rápida que la versión Básica (primer código implementado) en un P4 para workstation.

