

AC Solid State Relay



S5 SERIES



特長

小型、中電力 SSR
 最大負荷電流 15A
 入出力間絶縁耐圧 3,000V 1 分間
 (強化絶縁タイプ)

入力電圧 (L、M、H) でワイド対応
 海外安全規格 UL、CSA、VDE、TÜV 取得品
 オプションで専用放熱器有り (P.94)

型式構成

S 5 C - 2 1 5 L V

ゼロクロス回路

C : ゼロクロスあり
 N : ゼロクロスなし(注)

基準電源電圧

2 : 100V、200V ライン

最大負荷電流

15 : 15A

入力電圧範囲

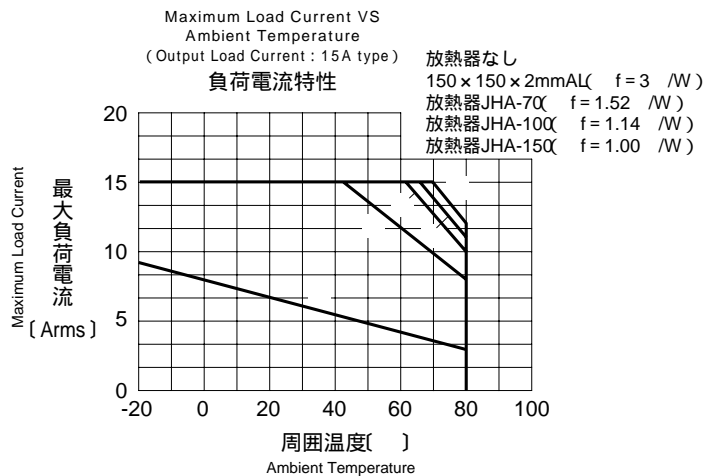
L : DC4 ~ 8V
 M : DC8 ~ 18V
 H : DC18 ~ 28V

海外規格

V : UL、CSA、VDE、TÜV 取得品

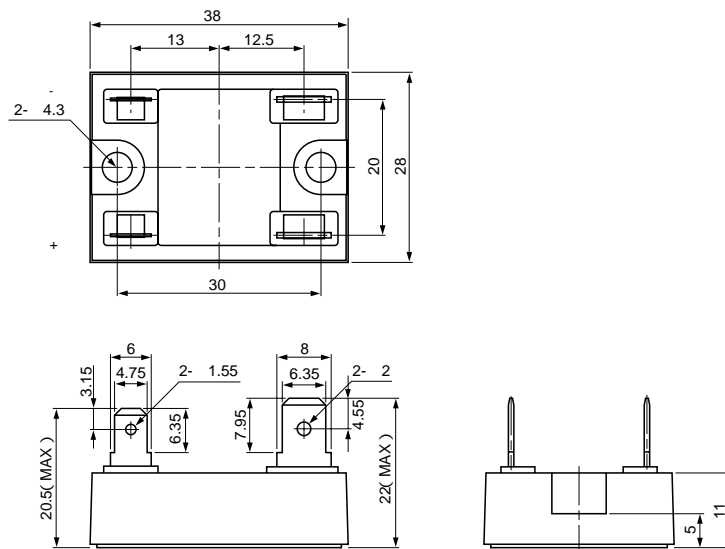
(注) 受注生産品となります。

負荷電流特性



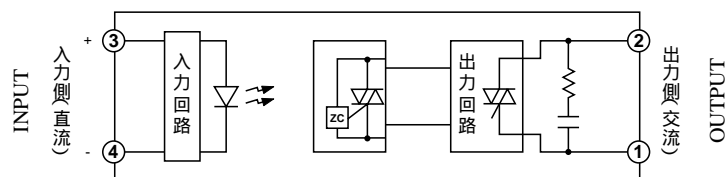
本カタログの掲載内容については改良等の為変更する場合があります。ご使用に際しては、納入仕様書等でご確認ください。
 不明な点は弊社までお問い合わせください。

外形寸法 (mm) Dimensions



(1, 2 : ファストン端子 # 250 t = 0.8半田メッキ)
 (3, 4 : ファストン端子 # 187 t = 0.5半田メッキ)

等価回路 Equivalent Circuit



ZC : ゼロクロス回路
 (ゼロクロス有りに適用)

本カタログの掲載内容については改良等の為変更する場合があります。ご使用に際しては、納入仕様書等でご確認ください。
 不明な点は弊社までお問い合わせください。

定 格 Ratings

(Ta = 25)

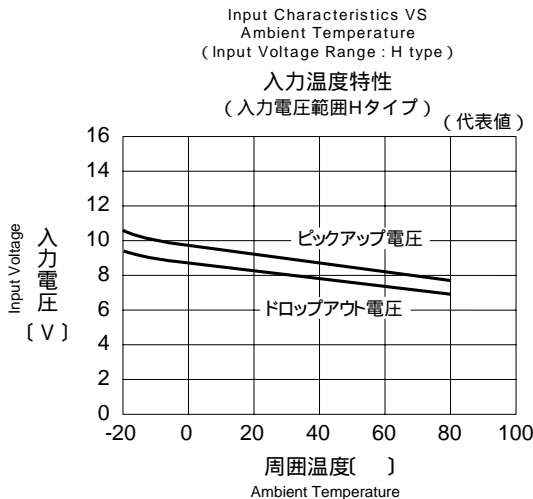
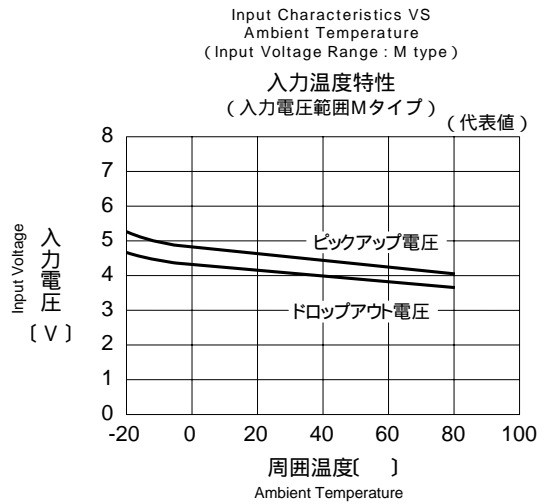
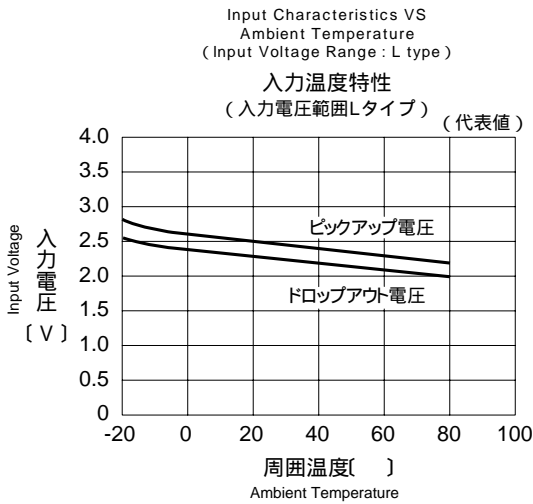
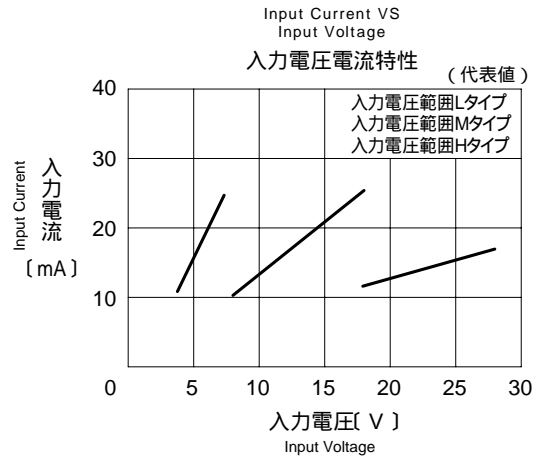
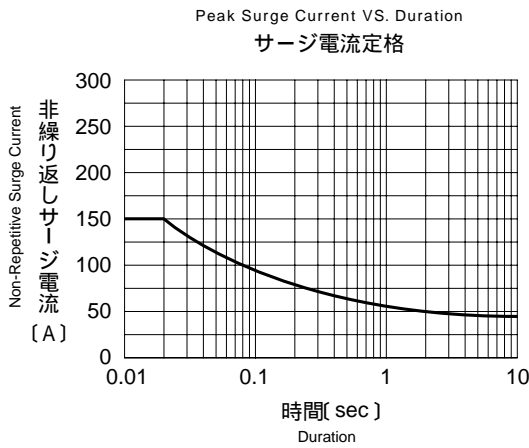
	項 目 Item	記号 Symbols	S5C- 215LV	S5C- 215MV	S5C- 215HV	S5N- 215LV	S5N- 215MV	S5N- 215HV	単位 Units
出力 Output	基準電源電圧 Rated Line Voltage		120、240						V _{ACrms}
	最大負荷電流 Maximum Load Current	I _{OMAX}	15						A _{ACrms}
	最大使用電源電圧 Maximum Load Voltage	V _{OMAX}	264						V _{ACrms}
	ピーク繰り返しオフ電圧 Peak Repetitive Off State Voltage	V _{DRM}	600						V
	ピーク1サイクルサージオン電流 Peak 1 Cycle Surge Current	I _{SURGE}	150 (50Hz)						A
	周波数 Frequency	f	50、60						Hz
入力 Input	最大入力電圧 Maximum Input Voltage	V _{IMAX}	8	18	28	8	18	28	V _{DC}
	入力抵抗 Input Impedance	R _{IN}	270 ± 20 %	680 ± 20 %	1500 ± 20 %	270 ± 20 %	680 ± 20 %	1500 ± 20 %	
共通 General	耐電圧 Dielectric Strength	V _{ISO}	3,000 1分間 (入力-出力-ケース間)(Rh40 ~ 60 %)						V _{ACrms}
	絶縁抵抗 Isolation Resistance	R _{ISO}	10 ⁸ 以上 DC500V (入力-出力-ケース間)(Rh40 ~ 60 %)						
	動作温度範囲 Operating Temperature Range	T _{OPR}	- 20 ~ + 80						
	保存温度範囲 Storage Temperature Range	T _{STG}	- 30 ~ + 100						

特 性 Electrical Characteristics

(Ta = 25)

	項 目 Item	記号 Symbols	S5C- 215LV	S5C- 215MV	S5C- 215HV	S5N- 215LV	S5N- 215MV	S5N- 215HV	単位 Units
出力 Output	使用電源電圧範囲 Load Voltage Range	V _O	35 ~ 264						V _{ACrms}
	開路時漏れ電流 Off State Leakage Current	I _{LEK}	5.0 以下 (V _O = 200V)						mA _{ACrms}
	接触電圧降下 On State Voltage Drop	V _{SAT}	1.5 以下						V _{ACrms}
	最小動作電流 Minimum Load Current	I _{OMIN}	100						mA
入力 Input	入力電圧範囲 Input Voltage Range	V _I	4 ~ 8	8 ~ 18	18 ~ 28	4 ~ 8	8 ~ 18	18 ~ 28	V _{DC}
	ピックアップ電圧 Pick-up Voltage	V _P	4 以下	8 以下	18 以下	4 以下	8 以下	18 以下	V _{DC}
	ドロップアウト電圧 Drop-out Voltage	V _D	1 以上						V _{DC}
共通 General	ターンオン時間 Turn On Time	T _{ON}	1/2 Cycle + 1ms 以下			1ms 以下			
	ターンオフ時間 Turn Off Time	T _{OFF}	1/2 Cycle + 1ms 以下						
	入出力間容量 Capacitance	C _{IO}	80 以下						PF
	ゼロクロス機能 Zero Cross Turn On		有 Built In			無 Not Built In			
	海外安全規格 Approved Standards		UL、CSA、VDE、TÜV						

本カタログの掲載内容については改良等の為変更する場合があります。ご使用に際しては、納入仕様書等でご確認ください。
不明な点は弊社までお問い合わせください。



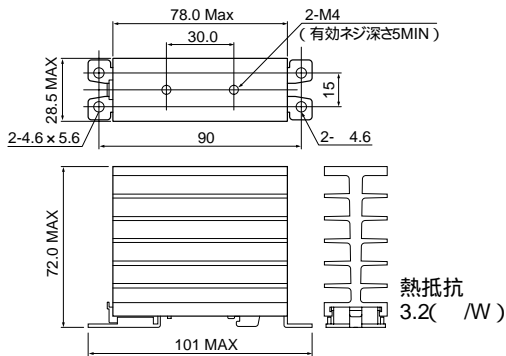
本カタログの掲載内容については改良等の為変更する場合があります。ご使用に際しては、納入仕様書等でご確認ください。不明な点は弊社までお問い合わせください。

オプション Option

放熱器(HEAT-SINK)

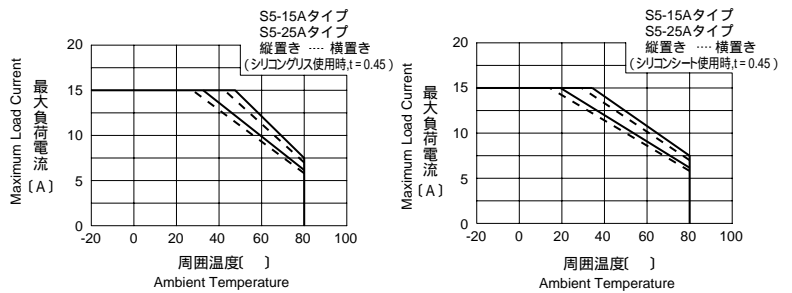
形式 MODEL	JHC-28-1
適合機種 SUITABLE SSR	S5Cシリーズ SERIES

外形寸法 DIMENSIONS



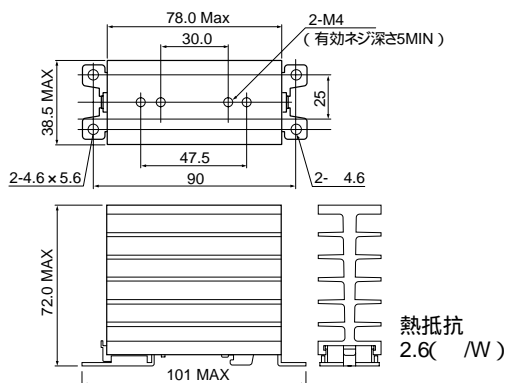
負荷電流特性

Maximum Load Current VS Ambient Temperature



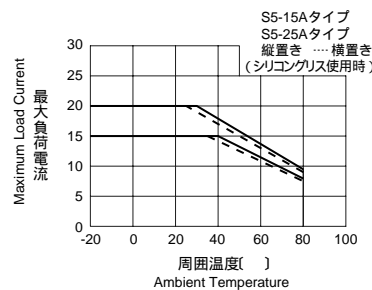
形式 MODEL	JHC-38-1
適合機種 SUITABLE SSR	S5Cシリーズ SERIES

外形寸法 DIMENSIONS



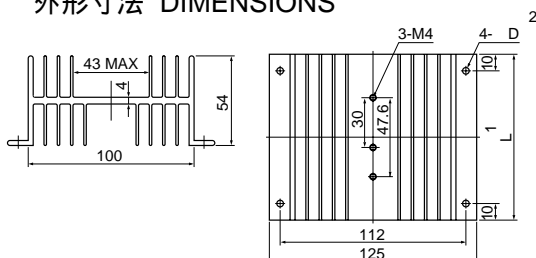
負荷電流特性

Maximum Load Current VS Ambient Temperature



形式 MODEL	JHA-
適合機種 SUITABLE SSR	S5Cシリーズ SERIES

外形寸法 DIMENSIONS



形式 MODEL	熱抵抗(/W) Heat Resistance	1 L(mm) Dimentions	2 D(mm) Dimentions
JHA-70	1.52	70	4
JHA-100	1.14	100	4
JHA-150	1.00	150	4.5
JHA-200	0.85	200	4

本カタログの掲載内容については改良等の為変更する場合があります。ご使用に際しては、納入仕様書等でご確認ください。
不明な点は弊社までお問い合わせください。

Copyright © Each Manufacturing Company.

All Datasheets cannot be modified without permission.

This datasheet has been download from :

www.AllDataSheet.com

100% Free DataSheet Search Site.

Free Download.

No Register.

Fast Search System.

www.AllDataSheet.com