



TN4R02 — エクセレントパワーデバイス RCC方式電源用スイッチングレギュレータ用

特長

- ・遅延RCC方式制御IC内蔵。
- ・電流検出機能付きMOSFET内蔵。
- ・過電流保護機能内蔵。
- ・過大入力電圧保護機能内蔵。

絶対最大定格 Absolute Maximum Ratings / Ta=25

項目	記号	条件	定格値	unit
ドレイン・ソース電圧	V _{DS}		450	V
ドレイン電流 (DC)	I _D		6	A
ドレイン電流 (パルス)	I _{DP}	PW 10μs, duty cycle 1%	24	A
制御部入力電圧	V _{IN}		30	V
許容損失	P _D		2.0	W
		T _c =25	35	W
動作温度	T _{opr}		- 25 ~ + 125	
接合部温度	T _j		150	
保存周囲温度	T _{stg}		- 55 ~ + 150	

電気的特性 Electrical Characteristics / Ta=25

項目	記号	条件	定格値			unit
			min	typ	max	
[MOSFET部]						
ドレイン・ソース降伏電圧	V(BR) _{DSS}	I _D =1mA, V _{DELAY} =0	450			V
ドレイン・ソースシャ断電流	I _{DSS}	V _{DS} =450V, V _{DELAY} =0			1.0	mA
ゲート・ソースシャ断電圧	V _{GS(off)}	V _{DS} =10V, I _D =1mA	3.0		4.0	V
ドレイン・ソース間オン抵抗	R _{DS(on)}	I _D =3.3A, V _{DELAY} =15V		0.95	1.3	Ω
入力容量	C _{iss}	V _{DS} =20V, f=1MHz		790		pF
出力容量	C _{oss}	V _{DS} =20V, f=1MHz		210		pF
[IC部]						
過大入力保護電圧	V _{IN(OV)}	I _{IN} =1mA, V _{FB} =0	30			V
過電流保護・FB端子検出電圧	V _{FB}	V _{DELAY} , V _{IN} =10V, I _{IN} =50mA		2.0		V

■本書記載の製品は、極めて高度の信頼性を要する用途(生命維持装置、航空機のコントロールシステム等、多大な人的・物的損害を及ぼす恐れのある用途)に対応する仕様にはなっておりません。そのような場合には、あらかじめ三洋電機販売窓口までご相談下さい。

■本書記載の規格値(最大定格、動作条件範囲等)を瞬時たりとも越えて使用し、その結果発生した機器の欠陥について、弊社は責任を負いません。

TN4R02

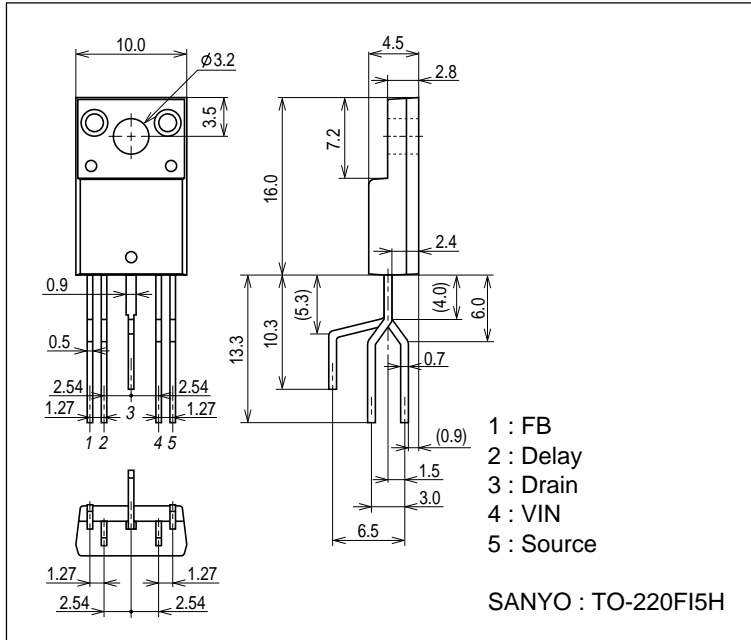
推奨動作条件 Recommended Operating Conditions / Ta=25

項目	記号	条件	定格値	unit
IC 入力電圧	VIN		± 10 ~ ± 25	V
動作発振周波数	FOSC		20 ~ 200	kHz

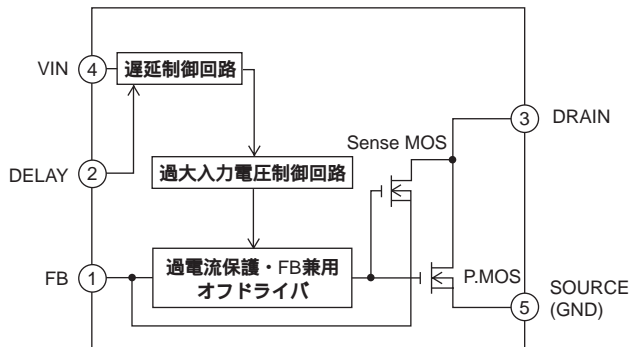
外形図

unit : mm

2226



ブロックダイアグラム



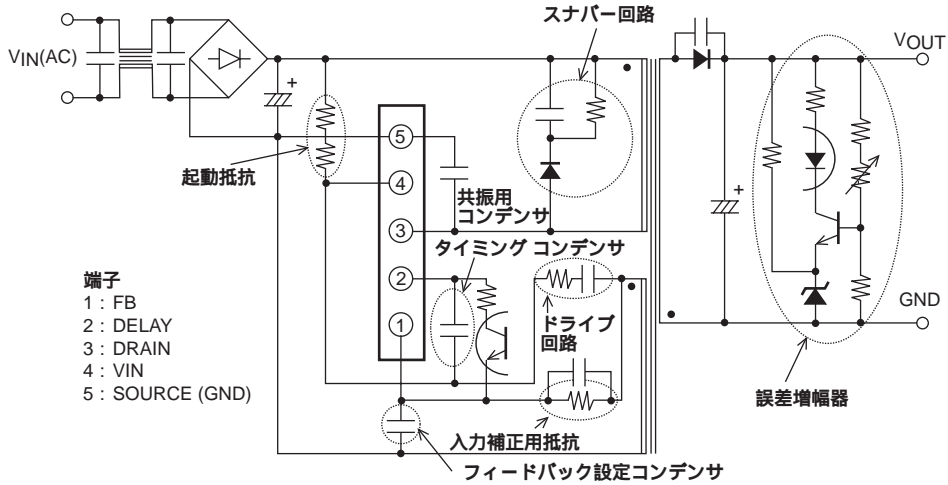
端子機能説明

端子番号	記号	機能
1	FB	過電流検出信号及び、電圧制御信号入力
2	DELAY	遅延時間設定コンデンサ入力
3	DRAIN	パワー MOSFET ドレイン
4	VIN	起動電圧、ドライブ電圧入力
5	SOURCE(GND)	パワー MOSFET ソース(グラウンド)

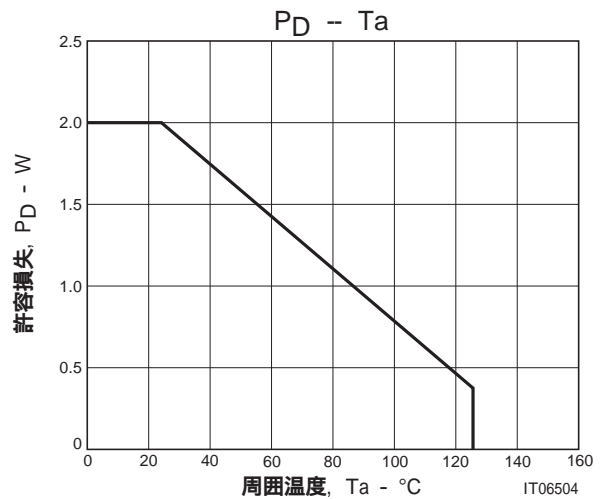
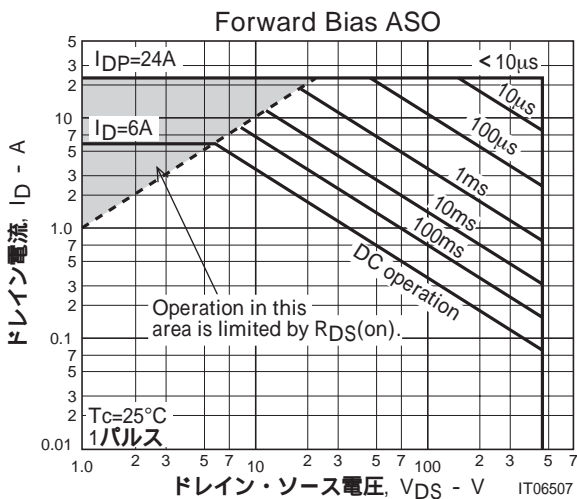
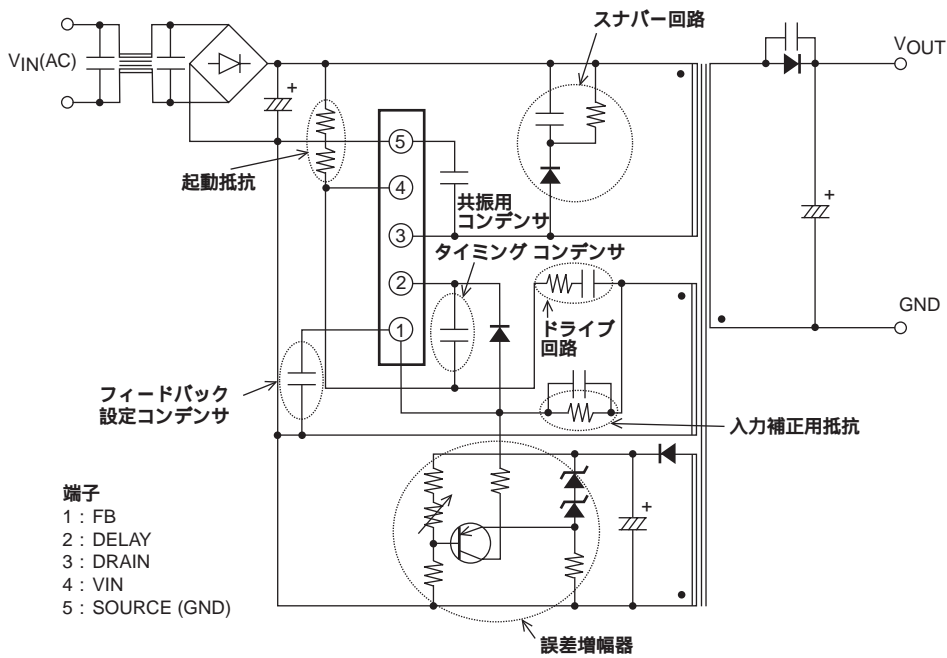
TN4R02

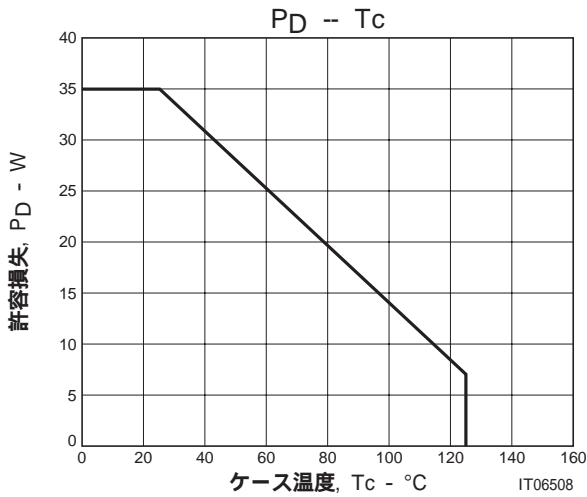
応用回路例

[Feedback control]



[Semi-regulated control]





- 本書記載の製品は、定められた条件下において、記載部品単体の性能・特性・機能などを規定するものであり、お客様の製品（機器）での性能・特性・機能などを保証するものではありません。部品単体の評価では予測できない症状・事態を確認するためにも、お客様の製品で必要とされる評価・試験を必ず行って下さい。
- 弊社は、高品質・高信頼性の製品を供給することに努めております。しかし、半導体製品はある確率で故障が生じてしまいます。この故障が原因となり、人命にかかわる事故、発煙・発火事故、他の物品に損害を与えてしまう事故などを引き起こす可能性があります。機器設計時には、このような事故を起こさないような保護回路・誤動作防止回路等の安全設計、冗長設計・機構設計等の安全対策を行って下さい。
- 本書記載の製品が、外国為替及び外国貿易法に定める規制貨物（役務を含む）に該当する場合、輸出する際に同法に基づく輸出許可が必要です。
- 弊社の承諾なしに、本書の一部または全部を、転載または複製することを禁止します。
- 本書に記載された内容は、製品改善および技術改良等により将来予告なしに変更することがあります。したがって、ご使用の際には、「納入仕様書」でご確認下さい。
- この資料の情報（掲載回路および回路定数を含む）は一例を示すもので、量産セットとしての設計を保証するものではありません。また、この資料は正確かつ信頼すべきものであると確信しておりますが、その使用にあたって第三者の工業所有権その他の権利の実施に対する保証を行うものではありません。

Copyright © Each Manufacturing Company.

All Datasheets cannot be modified without permission.

This datasheet has been download from :

www.AllDataSheet.com

100% Free DataSheet Search Site.

Free Download.

No Register.

Fast Search System.

www.AllDataSheet.com