

3. ELEMENTY OPTOELEKTRONICZNE

Wykaz oznaczeń parametrów technicznych

E	natężenie oświetlenia
E_e	natężenie promieniowania
f_T	częstotliwość graniczna
I_e	gęstość promieniowania
I_F	prąd przewodzenia
I_{FI}	prąd wejściowy transoptora
I_L	prąd jasny
I_O	prąd ciemny
I_p	fotoprąd
I_R	prąd wsteczny
I_V	światłość
I_{VS}	światłość segmentu
K	stałoprądowy współczynnik wzmożenia prądowego
NEP	moc równoważna szumowi
P_e	moc promieniowania
P_{tot}	moc całkowita
R_L	rezystancja jasna fotorezystora
R_O	rezystancja ciemna fotorezystora
S	czułość fotorezystora
$S_{I\lambda}$	czułość prądowa na promieniowanie monochromatyczne
$S_{I\varphi}$	czułość prądowa na światło białe
T	temperatura
t_{amb}	temperatura otoczenia w czasie pracy
T_D	temperatura barwowa źródła światła
t_f	czas opadania
t_r	czas narastania
t_{ro}	czas narastania impulsu wyjściowego transoptora
t_{stg}	temperatura przechowywania
U	napięcie pracy fotorezystora
$U_{BR/IO}$	napięcie przebicia wejście-wyjście transoptora
U_{CE}	napięcie kolektor-emiter
$U_{CE sat}$	napięcie nasycenia kolektor-emiter
U_{EC}	napięcie emiter-kolektor
U_F	napięcie przewodzenia
U_n	napięcie szumów fotorezystora
U_R	napięcie wsteczne

U_{RI} napięcie wejściowe transoptora
 U_{RO} napięcie wsteczne na wyjściu transoptora
 $\Delta\lambda$ szerokość charakterystyki widmowej
 λ długość fali promieniowanej
 λ_{opt} długość fali odpowiadająca maksimum charakterystyki widmowej
 $/\lambda_1, \lambda_2/$ widmowy zakres pracy

3.1. Diody elektroluminescencyjne (promieniowanie widzialne)

Oznaczenie wyrobu	Parametry dopuszczalne				Parametry charakterystyczne							Zastosowanie	Obudowa		
	I _F		U _R		t _{amb}	t _{stg}	I _R przy		U _F	I _V	λ			Δλ przy	
	mA	V	V	μA			V	mod						nm	nm
1	2	3	4	5	6	7	8	9	10	11	12	13	14		
CQP 431	≤ 30	≤ 5	-40 ... +70	-40 ... +85	≤ 100	5	≤ 2,0	≥ 1,0	650 ... 680	≤ 50	20	a	CO 29		
CQP 432	≤ 30	≤ 5	-40 ... +70	-40 ... +85	≤ 100	5	≤ 3,2	≥ 1,0	550 ... 570	≤ 50	20	d	CO 29		
CQP 433 ^x	≤ 30	≤ 5	-40 ... +70	-40 ... +85	≤ 100	5	≤ 3,2	≥ 1,0	580 ... 600	≤ 50	20	r	CO 29		
CQP 441A	≤ 50	≤ 5	-50 ... +55	-55 ... +70	≤ 100	5	≤ 2,0	≥ 0,8	650 ... 680	≤ 40	20	c	CO 26		
CQP 441B	≤ 50	≤ 5	-50 ... +55	-55 ... +70	≤ 100	5	≤ 2,0	≥ 0,8	650 ... 680	≤ 40	20	b	CO 26		
CQP 441C	≤ 50	≤ 5	-50 ... +55	-55 ... +70	≤ 100	5	≤ 2,0	≥ 0,5	650 ... 680	≤ 40	20	a	CO 26		
CQP 442	≤ 30	≤ 5	-50 ... +55	-55 ... +70	≤ 100	5	≤ 3,0	≥ 0,8	550 ... 570	≤ 50	20	d	CO 26		
CQP 443 ^x	≤ 30	≤ 5	-50 ... +55	-55 ... +70	≤ 100	5	≤ 3,2	≥ 1,0	580 ... 600	≤ 50	20	r	CO 26		
CQP 461	≤ 30	≤ 3	-40 ... +55	-55 ... +70	≤ 100	3	≤ 2,0	≥ 0,4	640 ... 680	≤ 50	20	b	CO 30		
CQP 462	≤ 30	≤ 3	-40 ... +55	-55 ... +70	≤ 100	3	≤ 3,0	≥ 0,4	550 ... 570	≤ 40	20	e	CO 30		
CQP 463 ^x	≤ 30	≤ 3	-40 ... +55	-55 ... +70	≤ 100	3	≤ 3,0	≥ 0,6	580 ... 600	≤ 40	20	g	CO 30		
CQYP 32A	≤ 30	≤ 3	-40 ... +55	-55 ... +70	≤ 100	3	≤ 3,2	≥ 0,8	550 ... 570	≤ 50	20	e	CO 08		
CQYP 32B	≤ 30	≤ 3	-40 ... +55	-55 ... +70	≤ 100	3	≤ 3,2	≥ 0,4	550 ... 570	≤ 50	20	d	CO 08		
CQYP 33A	≤ 30	≤ 3	-40 ... +55	-55 ... +70	≤ 100	3	≤ 3,2	≥ 0,8	580 ... 600	≤ 50	20	g	CO 08		
CQYP 33B	≤ 30	≤ 3	-40 ... +55	-55 ... +70	≤ 100	3	≤ 3,2	≥ 0,4	580 ... 600	≤ 50	20	f	CO 08		
CQYP 40A	≤ 30	≤ 3	-40 ... +55	-55 ... +70	≤ 100	3	≤ 2,0	≥ 0,8	630 ... 700	≤ 90	20	b	CO 08		
CQYP 40B	≤ 30	≤ 3	-40 ... +55	-55 ... +70	≤ 100	3	≤ 2,0	≥ 0,4	630 ... 700	≤ 90	20	a	CO 08		

a układy kontroli - barwa czerwona, soczewka czerwona matowa

b układy kontroli - barwa czerwona, soczewka czerwona przezroczysta

c układy kontroli - barwa czerwona, soczewka bezbarwna

d układy kontroli - barwa zielona, soczewka zielona matowa

e układy kontroli - barwa zielona, soczewka zielona przezroczysta

f układy kontroli - barwa żółta, soczewka żółta matowa

g układy kontroli - barwa żółta, soczewka żółta przezroczysta

x nowe uruchomienia

3.2 Diody elektroluminescencyjne (promieniowanie podczerwone)

$t_{amb} = -40 \dots +55^{\circ}\text{C}/$

Oznaczenie wyrobu	Parametry dopuszczalne				Parametry charakterystyczne							Zastosowanie	Obudowa
	I_F	U_R	t_{atg}	I_R przy	U_R	U_F	$P_e / I_e /$	λ	$\Delta \lambda$ przy	I_F			
	mA	V	$^{\circ}\text{C}$	μA	V	V	$\text{mW} / \text{mW} / \text{sr} /$	nm	nm	mA			
1	2	3	4	5	6	7	8	9	10	11	12	13	
CQYP 13	≤ 10	≤ 3	-40 ... +70	≤ 10	3	$\leq 1,5$	$\geq 0,2$	920 ... 960	≤ 100	10	10	CO 30	
CQWP 42 ^x	≤ 100	≤ 5	-40 ... +70	≤ 100	5	$\leq 1,7$	$\geq 20/$	920 ... 960	≤ 100	100	100	CO 26	
CQYP 15	≤ 100	≤ 3	-40 ... +80	≤ 10	3	$\leq 1,5$	$\geq 0,5$	900 ... 950	≤ 30	100	100	CO 09	
CQYP 16	≤ 40	≤ 3	-40 ... +70	≤ 10	3	$\leq 1,5$	$\geq 1,5$	900 ... 960	≤ 100	40	40	CO 09	
CQYP 17	≤ 300	≤ 3	-40 ... +70	≤ 10	3	$\leq 1,7$	$\geq 0,5$	900 ... 950	≤ 30	300	300	CO 11	
CQYP 19 ^{1/}	≤ 200	≤ 3	-40 ... +70	≤ 100	3	$\leq 1,5$	$\geq 1,0$	900 ... 950	≤ 30	200	200	CO 06	
CQYP 20 ^{1/}	≤ 50	≤ 3	-40 ... +85	≤ 10	3	$\leq 1,7$	$\geq 2,5$	900 ... 960	≤ 100	50	50	CO 06	
CQYP 23	≤ 100	≤ 5	-40 ... +85	≤ 100	5	$\leq 1,7$	A: $\geq 10/$ B: $\geq 14/$	920 ... 960	≤ 100	100	100	CO 24	
CQYP 57 ^{2/}	≤ 50	≤ 3	-40 ... +85	≤ 10	3	$\leq 1,5$	$\geq 0,1$	900 ... 940	≤ 30	50	50	CO 39	

1/ wycofane z produkcji w 1982 r.

2/ oświetlacz składający się z dziewięciu diod w jednej obudowie, przeznaczony do czytników taśm perforowanych /wycofany z produkcji w 1981 r./

x nowe uruchomienia

3.3. Fotodiody

$t_{amb} = -40 \dots +55^{\circ}C/$

Oznaczenie wyrobu	Parametry dopuszczalne				Parametry charakterystyczne							Zastosowanie	Obudowa
	U_R	I_P /P/	t_{stg}	$\lambda = 900 \text{ nm}; E_g = 100 \mu W/cm^2$	λ_1, λ_2 nm	λ_{opt} nm	przy U_R		przy U_R		$T_b = 2856 \text{ K}; E = 1000 \text{ lx}$		
	V	mA /mW/	$^{\circ}C$				S_{IA} A/W / $\mu A/cm^2$ /mV/	V	V	S_{IY} A/lx			
1	2	3	4	5	6	7	8	9	10	11	12	13	
BFP 30	≤ 100	$\leq 1,5$	-40 ... +55	$\geq 0,25$	60	450 ... 1100	800	60	$\geq 10^{-8}$	60	detekcja	CO 01	
BFP 35	≤ 100	$\leq 1,5$	-40 ... +55	$\geq 0,25$	60	450 ... 1100	800	60	$\geq 2 \times 10^{-8}$	60	promienio- wania wi- dzialnego i podczer- wonego	CO 01	
BFP 41	≤ 100	$\leq 1,0$	-40 ... +70	$\geq 0,25$	60	400 ... 1100	800	60	$\geq 0,2 \times 10^{-8}$	60		CO 04	
BFP 44	≤ 100	$\leq 1,5$	-40 ... +70	$\geq 0,4$	45	400 ... 1100	800	45	$\geq 2,5 \times 10^{-8}$	45		CO 01	
BFP 46	≤ 100	$\leq 1,5$	-40 ... +70	$\geq 45/$	45	700 ... 1100	900	45		45		CO 40	
BESP 34 ^{1/x}	≤ 32	/150/	-40 ... +85	$\geq 0,55$	10	400 ... 1150	850	10	$\geq 5 \times 10^{-8}$	10		CO 32	

$1/t_{amb} = -40 + +85^{\circ}C$

x/ nowe uruchomienia

3.4. Fototranzystory / $t_{amb} = -40 \dots +55^{\circ}C$, $t_{stg} = -40 \dots +70^{\circ}C$ /

Oznaczenie wyrobu	Parametry dopuszczalne				Parametry charakterystyczne							Zastosowanie	Obudowa
	U_{CE}	U_{EC}	P_{tot}	I_0 przy U_{CE}	$T_b = 2856 K; E = 1000 lx$		t_r	t_f	f_T				
	V	V	mW	μA	I_L przy U_{CE}	V	μs	μs	kHz				
1	2	3	4	5	6	7	8	9	10	11	12	13	
BPRP 22 ^{1/}	≤ 30	≤ 5	≤ 100	$\leq 0,1$	15	$\geq 0,7$	5	≤ 5	≤ 5	≥ 70	c	CO 28	
BPRP 24	≤ 15	≤ 5	≤ 100	$\leq 0,1$	15	$\geq 0,8$	5	≤ 10	≤ 10	≥ 60	a	CO 26	
BPRP 25	≤ 15	≤ 5	≤ 20	$\leq 0,1$	15	$\geq 0,1$	5	≤ 10	≤ 10	≥ 60	a	CO 30	
BXP 28	≤ 25	≤ 5	≤ 150	$\leq 0,2$	5	A: $\geq 0,5^2$ B: $\geq 10^2$	2	≤ 900	≤ 1000		b	CO 09	
BFYP 21 ^{3/}	≤ 8	≤ 5	≤ 50	$\leq 0,5$	6	$\geq 0,05$	5	≤ 10	≤ 10	≥ 30	a	CO 03	
BFYP 22	≤ 15	≤ 5	≤ 100	$\leq 0,1$	15	$\geq 0,25$	12	≤ 10	≤ 10	≥ 60	a	CO 04	
BFYP 24	≤ 15	≤ 5	≤ 100	$\leq 0,1$	15	$\geq 1,0$	5	≤ 10	≤ 10	≥ 60	a	CO 08	
BFYP 25	≤ 15	≤ 5	≤ 20	$\leq 0,1$	15	$\geq 0,1$	5	≤ 10	≤ 10	≥ 60	a	CO 36	
BFYP 26 ^{4/}	≤ 15	≤ 5	≤ 20	$\leq 5,0$	15	$\geq 0,2$	5	≤ 10	≤ 10	≥ 60	a	CO 39	

1/ fototranzystor z wyprowadzoną bazą

2/ przy $E = 100 lx$

3/ $t_{stg} = -40 + +100^{\circ}C$

4/ pole odczytowe składające się z dziewięciu fototranzystorów

- a optoelektroniczne łącza foniczne, układy zdalnego sterowania, przetworniki analogowo-cyfrowe, czynniki taśm perforowanych
 - b układy zdalnego sterowania i detekcji promieniowania widzialnego i podczerwonego o małym natężeniu, przetworniki analogowo-cyfrowe, optoelektroniczne łącza foniczne
 - c układy automatyki i sterowania, przetworniki analogowo-cyfrowe, może być stosowany jako fotodetektor w fototransoptorach
- Polaryzacja wszystkich fototranzystorów n-p-n

3.5. Transpory

Oznaczenie wyrobu	Parametry dopuszczalne						Parametry charakterystyczne				Zastosowanie	Obudowa
	I _{FI}	U _{RI}	U _{CE} / U _{IO}	P _{tot}	U _{BR/IO}	t _{amb}	t _{stg}	K	U _{CE sat}	t _{ro}		
	mA	V	V	mW	kV	°C	°C	%	V	µs		
1	2	3	4	5	6	7	8	9	10	11	12	13
CNMP 11	≤ 40	≤ 3	≤ 8	≤ 80	0,5	-40 ... +55	-40 ... +70	≥ 8	≤ 0,5	≤ 10	układy elektroniczne wymagające galwanizowanego oddzielenia wejścia od wyjścia	CE 25
CNMP 22	≤ 40	≤ 3	≤ 8	≤ 80	1,5	-40 ... +55	-40 ... +70	≥ 8	≤ 0,5	≤ 10		CO 02
CNMP 63 ^x	≤ 60	≤ 3	≤ 32	≤ 150	4,0	-40 ... +70	-40 ... +85	≥ 40	≤ 0,4	≤ 5		CE 93
CNMP 67 ^x	≤ 40	≤ 3	≤ 8	≤ 80	4,0	-40 ... +55	-40 ... +70	≥ 10	≤ 0,5	≤ 10		CE 93
CHRP 22	≤ 40	≤ 3	/ ≤ 50/		1,5	-40 ... +70	-40 ... +70	≥ 0,08		≤ 5	CO 02	
CNRP 16	≤ 40	≤ 3	≤ 25	≤ 150	5,0	-40 ... +55	-40 ... +70	A: ≥ 50 B: ≥ 300	≤ 1,2	≤ 900	CO 31	
CNRP 17	≤ 40	≤ 3	≤ 25	≤ 100	0,5	-40 ... +55	-40 ... +70	A: ≥ 100 B: ≥ 300 C: ≥ 1000	≤ 1,2	≤ 900	CE 25	
CNRP 18	≤ 50	≤ 3	≤ 15	≤ 50	10,0	-40 ... +55	-40 ... +70	≥ 10	≤ 0,5	≤ 10	CO 41	
CQ 11BP	≤ 40	≤ 3	≤ 8	≤ 20	0,5	-40 ... +55	-40 ... +55	≥ 5	≤ 0,5	≤ 10	CE 25	
CQ 12BP	≤ 40	≤ 3	≤ 8	≤ 20	1,5	-40 ... +55	-40 ... +55	≥ 5	≤ 0,5	≤ 10	CO 02	
CQ 13BP	≤ 60	≤ 3	≤ 8	≤ 90	5,0	-25 ... +55	-25 ... +70	≥ 10	≤ 0,5	≤ 10	CO 31	
CQ 15BP	≤ 40	≤ 3	≤ 8	≤ 80	0,5	-40 ... +55	-40 ... +70	≥ 15	≤ 0,5	≤ 10	CE 25	
CQ 22BP	≤ 100	≤ 3	/ ≤ 50/		1,5	-40 ... +70	-40 ... +70	≥ 0,05		≤ 1	CO 02	

x nowe uruchomienia

3.6. Wskaźniki cyfrowe

Oznaczenie wyrobu	Funkcja	Parametry dopuszczalne					Parametry charakterystyczne					Zastosowanie	Obudowa
		I_F	U_R	t_{amb}	t_{stg}	U_F	I_{VS} przy	I_F	λ				
		mA	V	$^{\circ}C$	$^{\circ}C$	V	μA	mA	nm				
1	2	3	4	5	6	7	8	9	10	11	12		
CQVP 31	wskaźnik siedmiosegmentowy, wysokość cyfry 12 mm /wspólna anoda/	≤ 30	≤ 3	-25 ... +55	-25 ... +70	≤ 2	≥ 100	20	640 ... 680	a	CO 23		
CQVP 32	wskaźnik siedmiosegmentowy wysokość cyfry 12 mm /wspólna katoda/	≤ 30	≤ 3	-25 ... +55	-25 ... +70	≤ 2	≥ 100	20	640 ... 680	a	CO 23		
CQVP 33 ^X	wskaźnik przepełnienia wysokość cyfry 12 mm /wspólna anoda/	≤ 30	≤ 3	-25 ... +55	-25 ... +70	≤ 2	≥ 100	20	640 ... 680	a	CO 23		
CQVP 34 ^X	wskaźnik przepełnienia wysokość cyfry 12 mm /wspólna katoda/	≤ 30	≤ 3	-25 ... +55	-25 ... +70	≤ 2	≥ 100	20	640... 680	a	CO 23		
CQVP 35 ^X	wskaźnik siedmiosegmentowy wysokość cyfry 12 mm /wspólna anoda/	≤ 30	≤ 3	-25 ... +55	-25 ... +70	≤ 3	≥ 100	20	550 ... 570	a	CO 23		
CQVP 36 ^X	wskaźnik siedmiosegmentowy wysokość cyfry 12 mm /wspólna katoda/	≤ 30	≤ 3	-25 ... +55	-25 ... +70	≤ 3	≥ 100	20	550 ... 570	a	CO 23		
CQVP 37 ^X	wskaźnik przepełnienia wysokość cyfry 12 mm /wspólna anoda/	≤ 30	≤ 3	-25 ... +55	-25 ... +70	≤ 3	≥ 100	20	550 ... 570	a	CO 23		

1	2	3	4	5	6	7	8	9	10	11	12
CQYP 36 ^x	wskaźnik przepełnienia wysokość cyfry 12 mm /wspólna katoda/	≤ 30	≤ 3	-25 ... +55	-25 ... +70	≤ 3	≥ 100	20	550 ... 570	a	CO 23
CQYP 74	wskaźnik siedmiosegmentowy wysokość cyfry 7 mm /wspólna anoda/	≤ 20	≤ 3	-25 ... +55	-40 ... +70	≤ 2	≥ 100	20	630 ... 700	a	CO 33
CQYP 75	wskaźnik siedmiosegmentowy wysokość cyfry 7 mm /wspólna katoda/	≤ 20	≤ 3	-25 ... +55	-40 ... +70	≤ 2	≥ 100	20	630 ... 700	a	CO 33
CQYP 95	wskaźnik dziewięciocyfrowy, siedmiosegmentowy /wspólna katoda/	≤ 5	≤ 3	-10 ... +55	-25 ... +70	≤ 2	≥ 50	3	630 ... 690	b	CO 34

a urządzenia wymagające wizualnego wyświetlania cyfr /kropka z prawej strony/

b kalkulatory /kropka z prawej strony/

x nowe uruchomienia

3.7. Fotorezystory

$t_{amb} = -25 \dots +55^{\circ}\text{C}$, $t_{stg} = -15 \dots +35^{\circ}\text{C}$

Oznaczenie wyrobu	Parametry dopuszczalne		Parametry charakterystyczne										Zastosowanie	Obudowa
	U	P _{tot}	R ₀ przy U		R _L	E = 1000 lx		λ	NEP	U _n przy		13		
			MΩ	V		S	U			μV	K			
1	2	3	4	5	6	7	8	9	10	11	12	13	14	
RPP 111	≤ 500	≤ 0,1	≥ 100	100	10...50	0,2...1,0	10	580 ...	680			a	CO 19	
RPP 120	≤ 150	≤ 0,1	≥ 10	100	1...5	2...10	10	580 ...	680			a	CO 19	
RPP 121	≤ 110	≤ 0,1	≥ 10	50	0,1...0,5	10...50	5	580 ...	680			a	CO 19	
RPP 130	≤ 150	≤ 0,1	≥ 10	100	1...10	1...10	10	580 ...	680			a	CO 19	
RPP 131	≤ 110	≤ 0,1	≥ 10	50	0,4...1,2	4,15...12,5	5	580 ...	680			a	CO 19	
RPP 135	65 +20%	≤ 0,1	≥ 0,033	50	0,025...0,05	20...40	1	580 ...	680			a	CO 19	
RPP 333	≤ 60	≤ 0,05	≥ 5	50	0,5...2 ^{1/2}	12,5...50 ^{1/2}	5	540 ...	630			a	CO 16	
RPP 550	≤ 350	≤ 0,6	≥ 1	100	0,04...0,2	25...125	5	580 ...	680			a	CO 17	
RFP 63	≤ 30		0,3...2,5			> 1000/		1200 ...	2400	≤ 15	573	b	CO 16	
RFP 63P ² /	≤ 30		0,3...2,5			> 1000/		1200 ...	2400	≤ 15	573	b	CO 16	
RFP 63W	≤ 30		0,3...2,5			> 500/		1200 ...	2100	2,25x10 ⁻⁹	773	b	CO 44	

1/ przy E = 200 lx

2/ obudowa z filtrem

a detektory promieniowania widzialnego, układy kontrolne, sygnalizacyjne, automatyka

b detektory promieniowania podczerwonego, układy kontrolne, sygnalizacyjne

3.8. Rysunki obudów

CO 01 BPYP30, 35 i 44

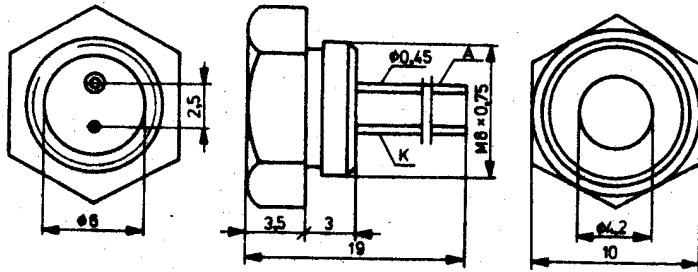
	1	2	3	4
CQ12BP	E	K _{del}	C	A _{del}
CQ22BP	A	K _{del}	K	A _{del}

CO 02

CO 03 BPYP21

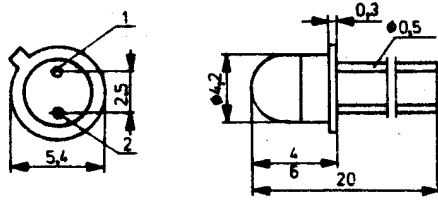
	1	2
BPYP22	E	C
BPYP41	A	K

CO 04



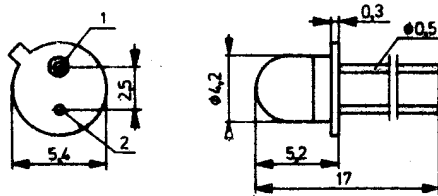
CO 06

CQYP19 i 20; anoda jest połączona z obudową



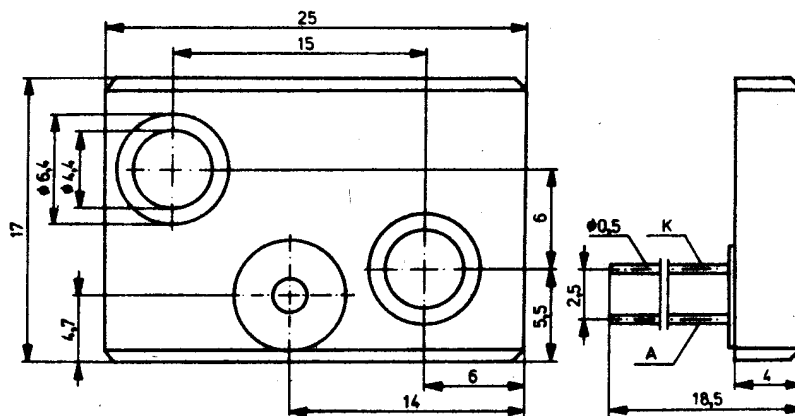
CO 08

	1	2
CQYP32	A	K
CQYP33	A	K
CQYP40	A	K
BPYP24	E	C



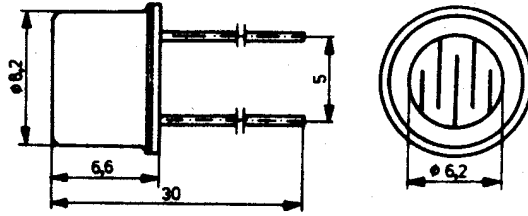
CO 09

	1	2
BPXP28	E	C
CQYP15	K	A
CQYP16	K	A



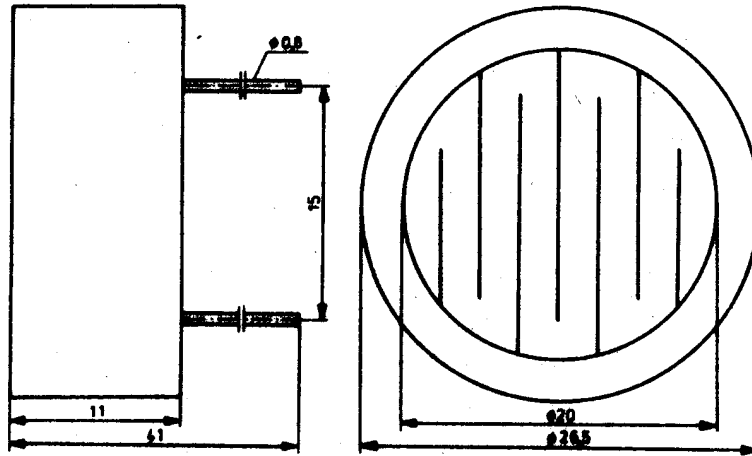
CO 11

CQYP17; anoda jest połączona z obudową



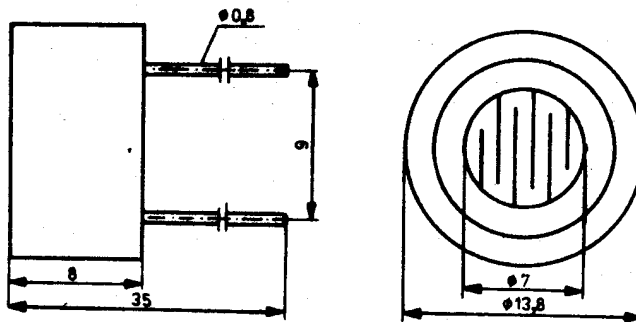
CO 16

RPYP63 i 63F



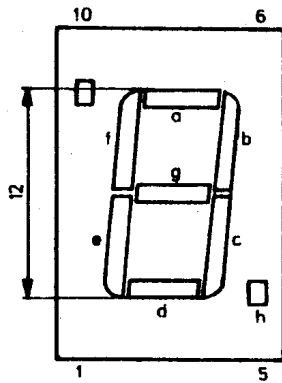
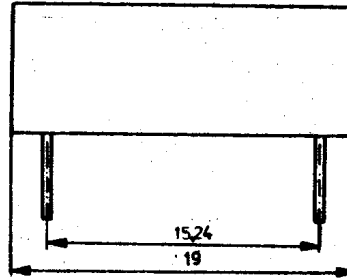
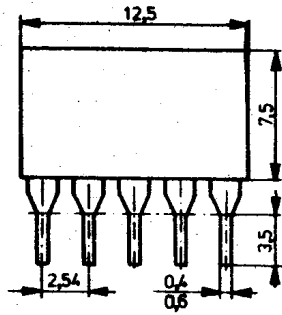
CO 17

RPP550

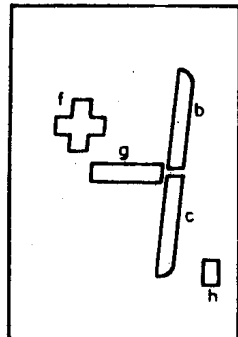


CO 19

RPP111, 120, 121, 130, 131 i 135

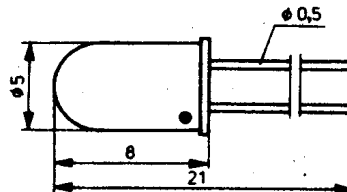
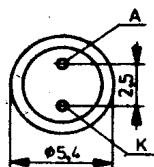


	CQVP31, 35	CQVP32, 36
1	katoda e	anoda e
2	katoda d	anoda d
3	wspólna anoda	wspólna katoda
4	katoda c	anoda c
5	katoda h	anoda h
6	katoda b	anoda b
7	katoda a	anoda a
8	wspólna anoda	wspólna katoda
9	katoda f	anoda f
10	katoda g	anoda g



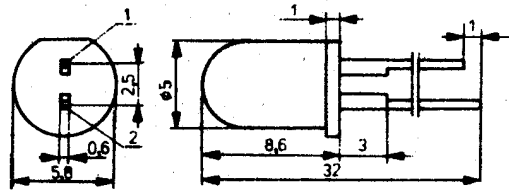
	CQVP33, 37	CQVP34, 38
1	NC	NC
2	NC	NC
3	wspólna anoda	wspólna katoda
4	katoda c	anoda c
5	katoda h	anoda h
6	katoda b	anoda b
7	NC	NC
8	wspólna anoda	wspólna katoda
9	katoda f	anoda f
10	katoda g	anoda g

CO 23



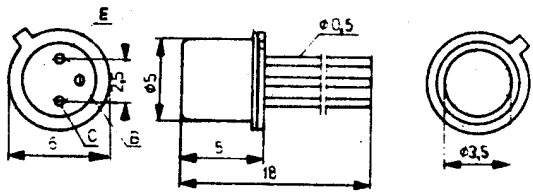
CO 24

CQYP23



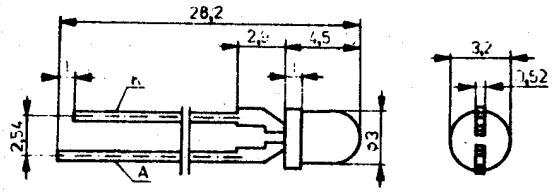
CO 26

	1	2
CQP441	K	A
CQP442	K	A
CQP443	K	A
BPRP24	C	E
CQWP42	A	K



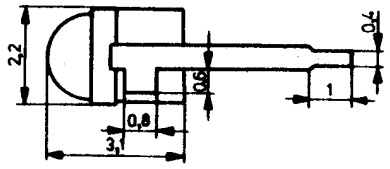
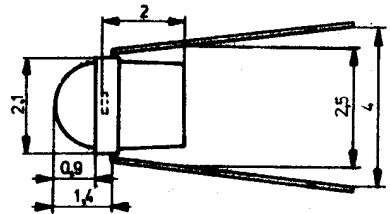
CO 28

BPRP22

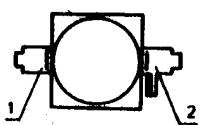


CO 29

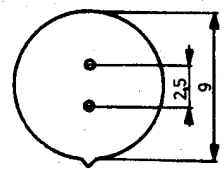
CQP431, 432, 433



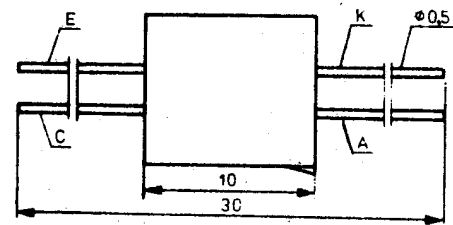
CO 30



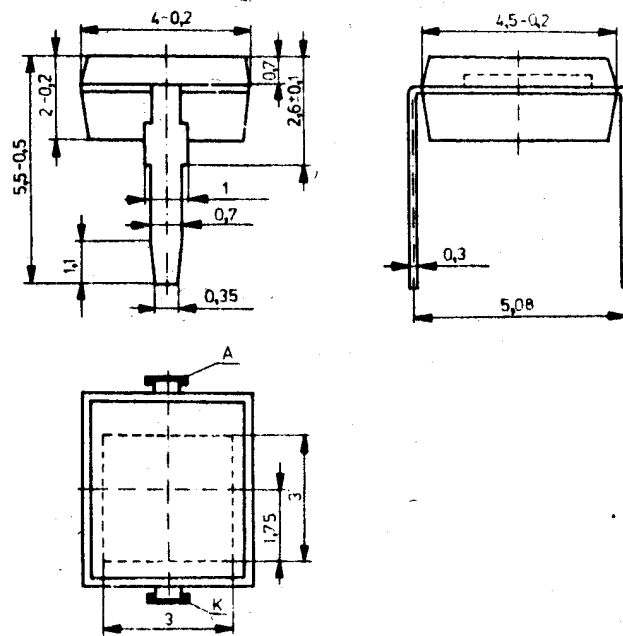
	1	2
BPRP25	E	C
CQP461	A	K
CQP462	A	K
CQP463	A	K
CQWP13	K	A



CO 31

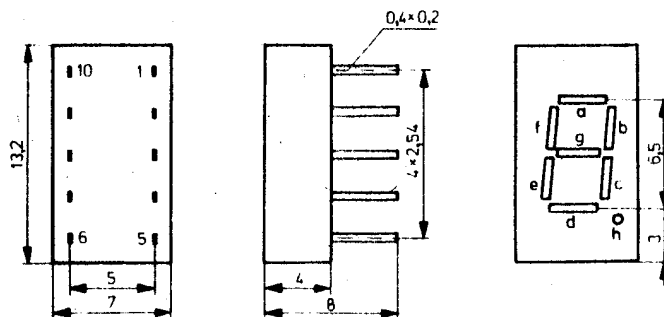


CNSPI6 i CQI3BP



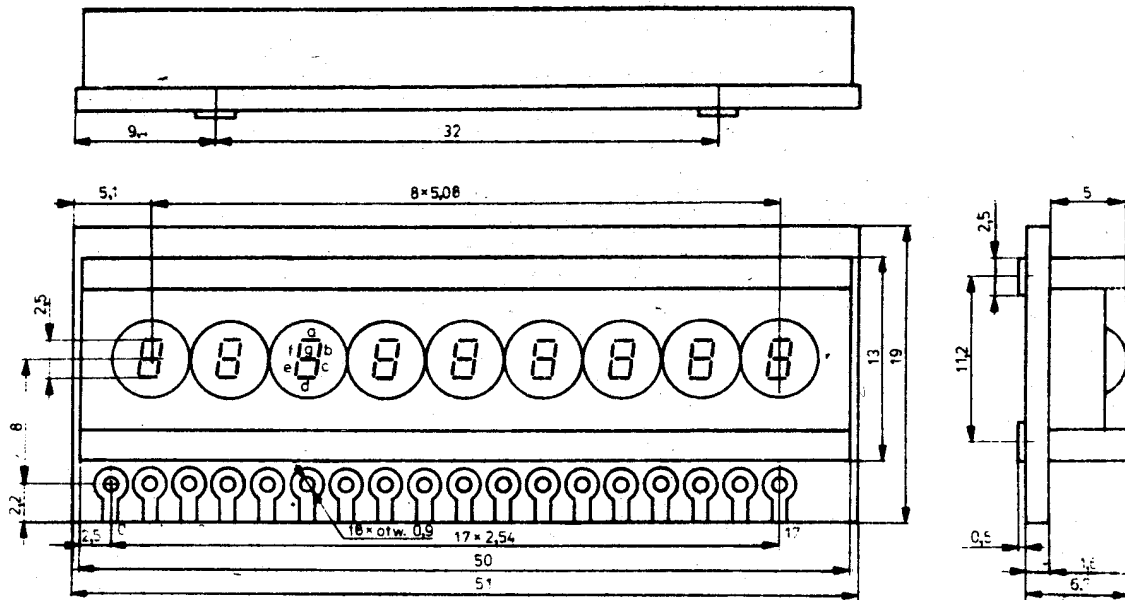
CO 32

BPSP34



CO 33

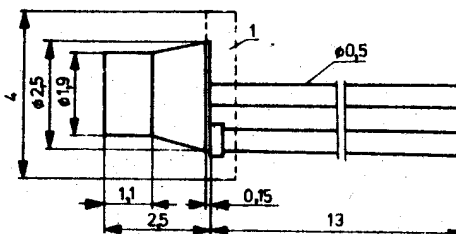
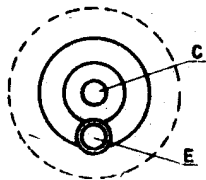
	CQYP74	CQYP75
1	wspólna anoda	wspólna katoda
2	katoda segmentu f	anoda segmentu f
3	katoda segmentu g	anoda segmentu g
4	katoda segmentu e	anoda segmentu e
5	katoda segmentu d	anoda segmentu d
6	wspólna anoda	wspólna katoda
7	katoda segmentu h	anoda segmentu h
8	katoda segmentu c	anoda segmentu c
9	katoda segmentu b	anoda segmentu b
10	katoda segmentu a	anoda segmentu a



CO 34

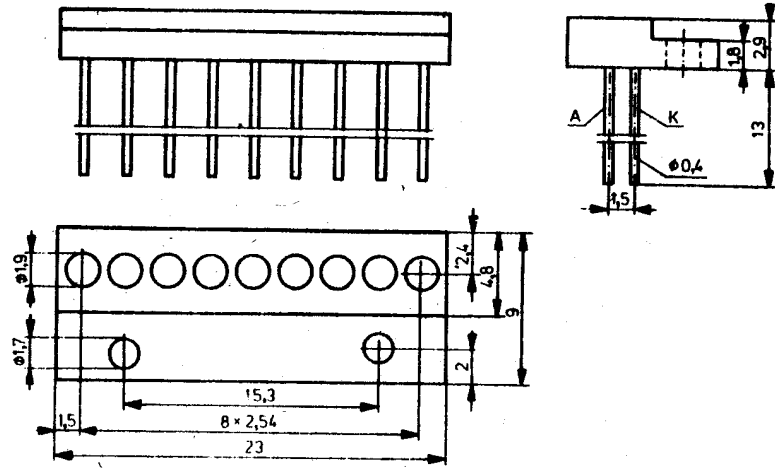
CQYP95

0	NC	9	katody segmentów piątej cyfry
1	katody segmentów pierwszej cyfry (od prawej strony)	10	anody segmentów d
2	anody segmentów c (wszystkich cyfr)	11	katody segmentów szóstej cyfry
3	katody segmentów drugiej cyfry	12	anody segmentów g
4	anody segmentów h (kropek)	13	katody segmentów siódmej cyfry
5	katody segmentów trzeciej cyfry	14	anody segmentów b
6	anody segmentów a	15	katody segmentów ósmej cyfry
7	katody segmentów czwartej cyfry	16	anody segmentów f
8	anody segmentów e	17	katody segmentów dziewiątej cyfry (pierwszej od lewej strony)



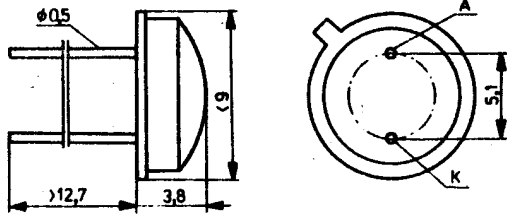
CO36

BPYP25



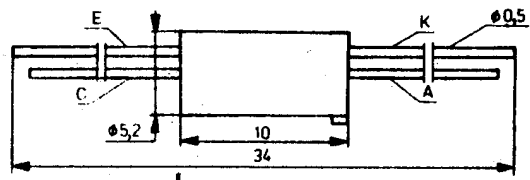
CO 39

BPYP26, COYP57



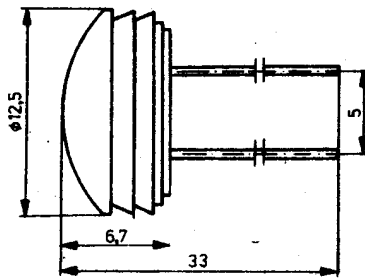
CO 40

BPYP46



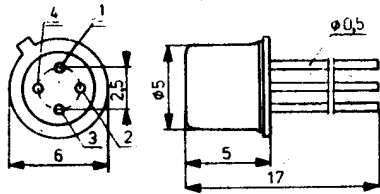
CO 41

CNSP18



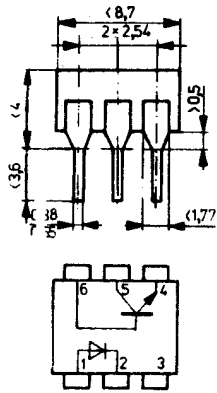
CO 44

RPYP63W



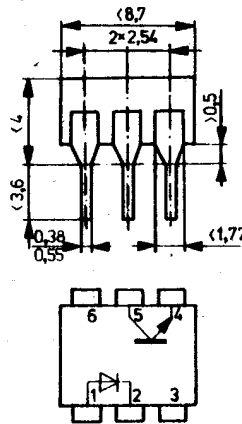
CE 25

	1	2	3	4
CQ11BP	E	K	C	A
CQ15BP	K	E	C	A
CNSP17	E	K	C	A



CE 93

CNMP63



CNMP67

Copyright © Each Manufacturing Company.

All Datasheets cannot be modified without permission.

This datasheet has been download from :

www.AllDataSheet.com

100% Free DataSheet Search Site.

Free Download.

No Register.

Fast Search System.

www.AllDataSheet.com