

## 2 ワイヤ CMOS シリアル E<sup>2</sup>PROM

## S-24CS16A

S-24CS16Aは、低消費電流、ワイドレンジ動作の2ワイヤシリアルE<sup>2</sup>PROMです。容量は16 Kビットで、構成は2048語×8ビットです。

ページライト、シーケンシャルリードが可能です。

### ■ 特長

- 低消費電流                   スタンバイ時       : 5.0 μA Max. (V<sub>CC</sub>=5.5 V)  
                                  読み出し時       : 0.8 mA Max. (V<sub>CC</sub>=5.5 V)
- 広動作電圧範囲           読み出し           : 1.8 ~ 5.5 V  
                                  書き込み          : 2.7 ~ 5.5 V
- ページライト機能       16バイト/ページ
- シーケンシャルリード機能
- 動作周波数               400 kHz (V<sub>CC</sub>=5 V ± 10 %)
- 低電源電圧時書き込み禁止機能
- 書き換え回数             : 10<sup>6</sup>回/語\* (+25°C時) 書き換え可能、  
                                  : 10<sup>5</sup>回/語\* (+85°C時)  
                                  \*アドレス毎 (語 : 8ビット)
- データ保持               : 10年 (+85°C時10<sup>5</sup>回書き換え後)
- ライトプロテクト機能   : 100%
- 鉛フリー製品

### ■ パッケージ

| パッケージ名            | 図面コード   |         |         |
|-------------------|---------|---------|---------|
|                   | パッケージ図面 | テープ図面   | リール図面   |
| 8-Pin DIP         | DP008-F | —       | —       |
| 8-Pin SOP (JEDEC) | FJ008-A | FJ008-D | FJ008-D |
| 8-Pin TSSOP       | FT008-A | FT008-E | FT008-E |
| WLP-6A            | HA006-A | HA006-A | HA006-A |
| SNT-8A            | PH008-A | PH008-A | PH008-A |

**注意** 本製品はAV機器、OA機器、通信機器等の一般的な電子機器に使用されることを意図したものです。自動車搭載機器 (カーオーディオ、キーレスエントリー、エンジン制御等を含む)、医療機器用途で使用をお考えの際は必ず事前に弊社窓口まで御相談ください。

■ ピン配置図

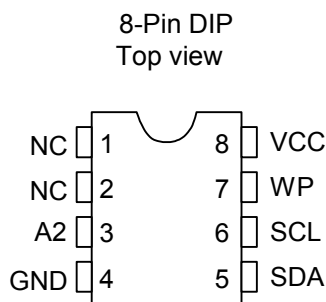


図1

S-24CS16A0I-D8S1G

表1

| 端子番号 | 端子名 | 端子説明  |
|------|-----|---|
| 1    | NC  | 無接続 <sup>*1</sup>   |
| 2    | NC  | 無接続 <sup>*1</sup>   |
| 3    | A2  | テスト用端子 <sup>*2</sup>  |
| 4    | GND | グラウンド   |
| 5    | SDA | シリアルデータ入出力  |
| 6    | SCL | シリアルクロック入力  |
| 7    | WP  | ライトプロテクト入力<br>V <sub>CC</sub> 接続 : プロテクト有効<br>GND接続 : プロテクト無効 |
| 8    | VCC | 電源  |

\*1. ご使用の際はGNDまたはV<sub>CC</sub>に接続してください。

\*2. ご使用の際はGNDに接続してください。

備考 形状については「外形寸法図」を参照してください。

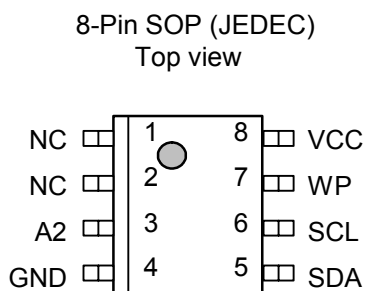


図2

S-24CS16A0I-J8T1G

表2

| 端子番号 | 端子名 | 端子説明  |
|------|-----|---|
| 1    | NC  | 無接続 <sup>*1</sup>   |
| 2    | NC  | 無接続 <sup>*1</sup>   |
| 3    | A2  | テスト用端子 <sup>*2</sup>  |
| 4    | GND | グラウンド   |
| 5    | SDA | シリアルデータ入出力  |
| 6    | SCL | シリアルクロック入力  |
| 7    | WP  | ライトプロテクト入力<br>V <sub>CC</sub> 接続 : プロテクト有効<br>GND接続 : プロテクト無効 |
| 8    | VCC | 電源  |

\*1. ご使用の際はGNDまたはV<sub>CC</sub>に接続してください。

\*2. ご使用の際はGNDに接続してください。

備考 形状については「外形寸法図」を参照してください。

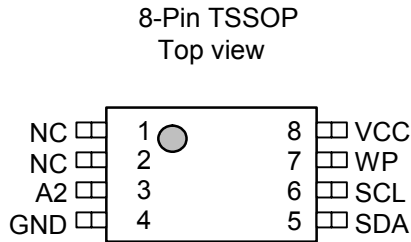


図3

S-24CS16A0I-T8T1G

表3

| 端子番号 | 端子名 | 端子説明  |
|------|-----|---|
| 1    | NC  | 無接続 <sup>*1</sup>   |
| 2    | NC  | 無接続 <sup>*1</sup>   |
| 3    | A2  | テスト用端子 <sup>*2</sup>  |
| 4    | GND | グラウンド   |
| 5    | SDA | シリアルデータ入出力  |
| 6    | SCL | シリアルクロック入力  |
| 7    | WP  | ライトプロテクト入力<br>V <sub>CC</sub> 接続 : プロテクト有効<br>GND接続 : プロテクト無効 |
| 8    | VCC | 電源  |

\*1. ご使用の際はGNDまたはV<sub>CC</sub>に接続してください。

\*2. ご使用の際はGNDに接続してください。

備考 形状については「外形寸法図」を参照してください。

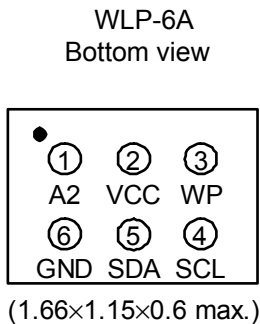


図4

S-24CS16A0I-H6T1

表4

| 端子番号 | 端子名 | 端子説明  |
|------|-----|---|
| 1    | A2  | テスト用端子 <sup>*1</sup>  |
| 2    | VCC | 電源  |
| 3    | WP  | ライトプロテクト入力<br>V <sub>CC</sub> 接続 : プロテクト有効<br>GND接続 : プロテクト無効 |
| 4    | SCL | シリアルクロック入力  |
| 5    | SDA | シリアルデータ入出力  |
| 6    | GND | グラウンド   |

\*1. ご使用の際はGNDに接続してください。

備考 形状については「外形寸法図」を参照してください。

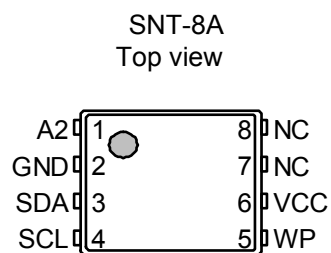


図5

S-24CS16A0I-I8T1G

表5

| 端子番号 | 端子名 | 端子説明  |
|------|-----|---|
| 1    | A2  | テスト用端子* <sup>1</sup>  |
| 2    | GND | グラウンド   |
| 3    | SDA | シリアルデータ入出力  |
| 4    | SCL | シリアルクロック入力  |
| 5    | WP  | ライトプロテクト入力<br>V <sub>CC</sub> 接続 : プロテクト有効<br>GND接続 : プロテクト無効 |
| 6    | VCC | 電源  |
| 7    | NC  | 無接続* <sup>2</sup>   |
| 8    | NC  | 無接続* <sup>2</sup>   |

\*1. ご使用の際はGNDに接続してください。

\*2. ご使用の際はGNDまたはV<sub>CC</sub>に接続してください。

備考 形状については「外形寸法図」を参照してください。

■ ブロック図

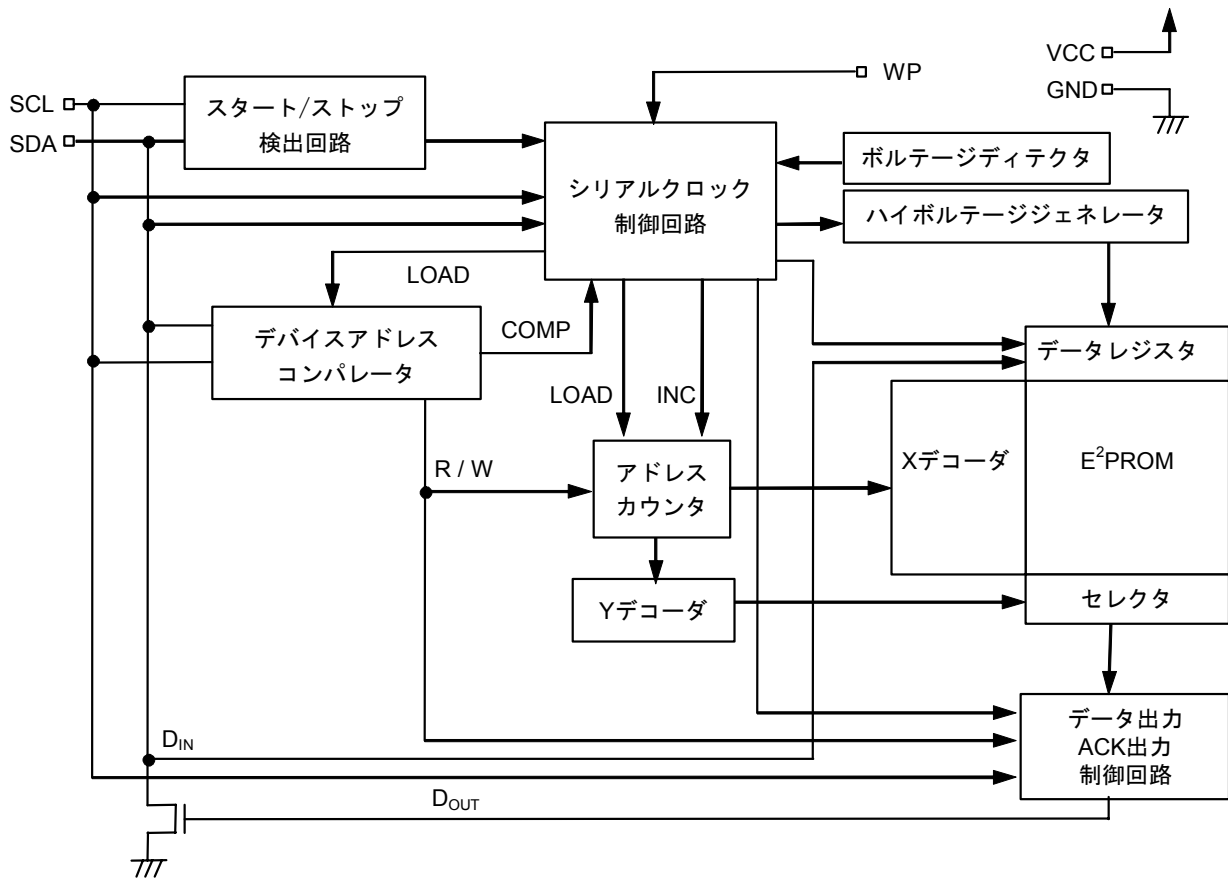


図6

■ 絶対最大定格

表6

| 項目   | 記号               | 定格                          | 単位 |
|------|------------------|-----------------------------|----|
| 電源電圧 | V <sub>CC</sub>  | -0.3 ~ +7.0                 | V  |
| 入力電圧 | V <sub>IN</sub>  | -0.3 ~ V <sub>CC</sub> +0.3 |    |
| 出力電圧 | V <sub>OUT</sub> | -0.3 ~ V <sub>CC</sub>      |    |
| 保存温度 | T <sub>stg</sub> | -65 ~ +150                  | °C |

注意 絶対最大定格とは、どのような条件下でも越えてはならない定格値です。万一この定格値を越えると、製品の劣化などの物理的な損傷を与える可能性があります。

■ 推奨動作条件

表7

| 項目       | 記号               | 条件                           | Min.                | Typ. | Max.                | 単位 |
|----------|------------------|------------------------------|---------------------|------|---------------------|----|
| 電源電圧     | V <sub>CC</sub>  | 読み出し                         | 1.8                 | —    | 5.5                 | V  |
|          |                  | 書き込み                         | 2.7                 | —    | 5.5                 |    |
| 高レベル入力電圧 | V <sub>IH</sub>  | V <sub>CC</sub> =2.7 ~ 5.5 V | 0.7×V <sub>CC</sub> | —    | V <sub>CC</sub>     |    |
|          |                  | V <sub>CC</sub> =1.8 ~ 2.7 V | 0.8×V <sub>CC</sub> | —    | V <sub>CC</sub>     |    |
| 低レベル入力電圧 | V <sub>IL</sub>  | V <sub>CC</sub> =2.7 ~ 5.5 V | 0.0                 | —    | 0.3×V <sub>CC</sub> |    |
|          |                  | V <sub>CC</sub> =1.8 ~ 2.7 V | 0.0                 | —    | 0.2×V <sub>CC</sub> |    |
| 動作温度     | T <sub>opr</sub> | —                            | -40                 | —    | +85                 | °C |

■ 端子容量

表8

(Ta=25°C、f=1.0 MHz、V<sub>CC</sub>=5 V)

| 項目    | 記号               | 条件                                 | Min. | Typ. | Max. | 単位 |
|-------|------------------|------------------------------------|------|------|------|----|
| 入力容量  | C <sub>IN</sub>  | V <sub>IN</sub> =0 V (SCL, A2, WP) | —    | —    | 10   | pF |
| 入出力容量 | C <sub>I/O</sub> | V <sub>I/O</sub> =0 V (SDA)        | —    | —    | 10   |    |

■ 書き換え回数

表9

| 項目     | 記号             | 動作温度        | Min.            | Typ. | Max. | 単位   |
|--------|----------------|-------------|-----------------|------|------|------|
| 書き換え回数 | N <sub>W</sub> | -40 ~ +85°C | 10 <sup>5</sup> | —    | —    | 回/語* |

\*アドレス毎 (語 : 8ビット)

■ DC電気的特性

表10

| 項目        | 記号               | 条件 | V <sub>CC</sub> =4.5 ~ 5.5 V<br>f = 400 kHz |      |      | V <sub>CC</sub> =2.7 ~ 4.5 V<br>f = 100 kHz |      |      | V <sub>CC</sub> =1.8 ~ 2.7 V<br>f = 100 kHz |      |      | 単位 |
|-----------|------------------|----|---|------|------|---|------|------|---|------|------|----|
|           |                  |    | Min.  | Typ. | Max. | Min.  | Typ. | Max. | Min.  | Typ. | Max. |    |
| 読み出し時消費電流 | I <sub>CC1</sub> | —  | —   | —    | 0.8  | —   | —    | 0.5  | —   | —    | 0.3  | mA |
| 書き込み時消費電流 | I <sub>CC2</sub> | —  | —   | —    | 4.0  | —   | —    | 3.0  | —   | —    | —    |    |

表11

| 項目           | 記号              | 条件                                      | V <sub>CC</sub> =4.5 ~ 5.5 V |      |      | V <sub>CC</sub> =1.8 ~ 4.5 V |      |      | 単位 |
|--------------|-----------------|---|------------------------------|------|------|------------------------------|------|------|----|
|              |                 |   | Min.                         | Typ. | Max. | Min.                         | Typ. | Max. |    |
| 待機時消費電流      | I <sub>SB</sub> | V <sub>IN</sub> =V <sub>CC</sub> or GND | —                            | —    | 5.0  | —                            | —    | 3.0  | μA |
| 入力リーク電流      | I <sub>LI</sub> | V <sub>IN</sub> =GND ~ V <sub>CC</sub>  | —                            | 0.1  | 1.0  | —                            | 0.1  | 1.0  |    |
| 出力リーク電流      | I <sub>LO</sub> | V <sub>OUT</sub> =GND ~ V <sub>CC</sub> | —                            | 0.1  | 1.0  | —                            | 0.1  | 1.0  |    |
| 低レベル出力電圧     | V <sub>OL</sub> | I <sub>OL</sub> =3.2 mA                 | —                            | —    | 0.4  | —                            | —    | —    | V  |
|              |                 | I <sub>OL</sub> =1.5 mA                 | —                            | —    | 0.3  | —                            | —    | 0.3  |    |
| カレントアドレス保持電圧 | V <sub>AH</sub> | —                                       | 1.5                          | —    | 5.5  | 1.5                          | —    | 4.5  |    |

■ AC電气的特性

表12 測定条件

|                        |  |
|------------------------|--|
| 入力パルス電圧                | $0.1 \times V_{CC} \sim 0.9 \times V_{CC}$ |
| 入力パルス立ち上がり/<br>立ち下がり時間 | 20 ns                                      |
| 出力判定電圧                 | $0.5 \times V_{CC}$                        |
| 出力負荷                   | 100 pF+プルアップ抵抗 1.0 kΩ                      |

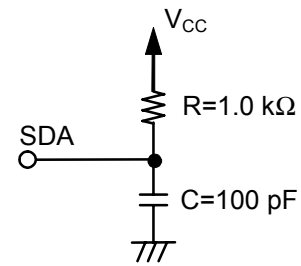


図7 出力負荷回路

表13

| 項目                  | 記号           | $V_{CC}=4.5 \sim 5.5 \text{ V}$ |      |      | $V_{CC}=1.8 \sim 4.5 \text{ V}$ |      |      | 単位  |
|---------------------|--------------|---------------------------------|------|------|---------------------------------|------|------|-----|
|                     |              | Min.                            | Typ. | Max. | Min.                            | Typ. | Max. |     |
| SCLクロック周波数          | $f_{SCL}$    | 0                               | —    | 400  | 0                               | —    | 100  | kHz |
| SCLクロック“L”時間        | $t_{LOW}$    | 1.0                             | —    | —    | 4.7                             | —    | —    | μs  |
| SCLクロック“H”時間        | $t_{HIGH}$   | 0.9                             | —    | —    | 4.0                             | —    | —    |     |
| SDA出力遅延時間           | $t_{AA}$     | 0.1                             | —    | 0.9  | 0.1                             | —    | 3.5  | ns  |
| SDA出力保持時間           | $t_{DH}$     | 50                              | —    | —    | 100                             | —    | —    |     |
| スタートコンディションセットアップ時間 | $t_{SU.STA}$ | 0.6                             | —    | —    | 4.7                             | —    | —    | μs  |
| スタートコンディションホールド時間   | $t_{HD.STA}$ | 0.6                             | —    | —    | 4.0                             | —    | —    |     |
| データ入力セットアップ時間       | $t_{SU.DAT}$ | 100                             | —    | —    | 200                             | —    | —    | ns  |
| データ入力ホールド時間         | $t_{HD.DAT}$ | 0                               | —    | —    | 0                               | —    | —    |     |
| ストップコンディションセットアップ時間 | $t_{SU.STO}$ | 0.6                             | —    | —    | 4.7                             | —    | —    | μs  |
| SCL・SDA立ち上がり時間      | $t_R$        | —                               | —    | 0.3  | —                               | —    | 1.0  |     |
| SCL・SDA立ち下がり時間      | $t_F$        | —                               | —    | 0.3  | —                               | —    | 0.3  |     |
| バス解放時間              | $t_{BUF}$    | 1.3                             | —    | —    | 4.7                             | —    | —    | ns  |
| ノイズサプレッション時間        | $t_I$        | —                               | —    | 50   | —                               | —    | 100  |     |

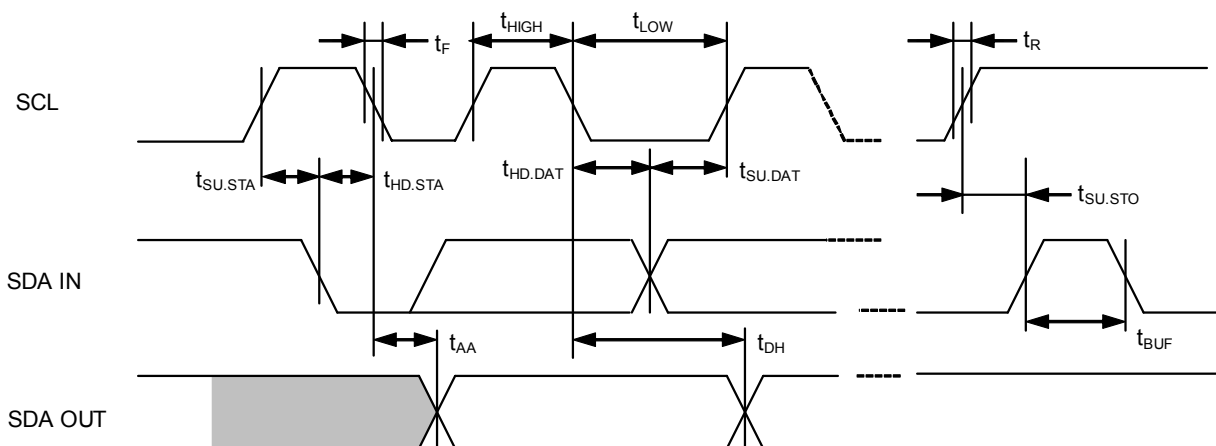


図8 バスタイミング



表14

| 項目     | 記号       | Min. | Typ. | Max. | 単位 |
|--------|----------|------|------|------|----|
| 書き込み時間 | $t_{WR}$ | —    | 4.0  | 10.0 | ms |

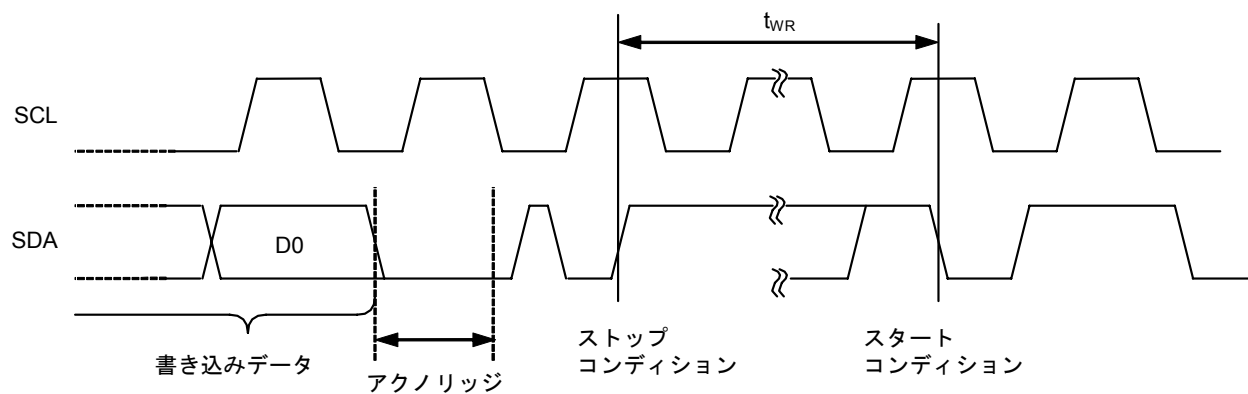


図9 ライトサイクルタイミング

## ■ 各端子の機能説明

### 1. A2端子

スレーブアドレス機能はありませんので、スレーブアドレスの設定はできません。

A2端子は必ず、GND端子に接続固定する必要があります。

### 2. SDA (シリアルデータ入出力) 端子

SDA端子は双方向にシリアルデータ転送を行うためのもので、信号入力端子とNch型トランジスタオープンドレイン出力端子から構成されています。通常SDAラインは抵抗でV<sub>CC</sub>電位にプルアップし、ほかのオープンドレインあるいはオープンコレクタ出力のデバイスとワイアードオア接続して使用します。

### 3. SCL (シリアルクロック入力) 端子

SCL端子はシリアルクロック入力端子であり、SCLクロック入力信号の立ち上がり・立ち下がりエッジで信号処理を行いますので、立ち上がり時間・立ち下がり時間には十分注意を払い、スペックを守ってください。

### 4. WP 端子

ライトプロテクト機能を使用する場合には、WP端子をV<sub>CC</sub>電位にします。ライトプロテクト機能を使用しない場合は、必ずWP端子をGNDに接続しておきます。

## ■ 動作説明

### 1. スタートコンディション

SCLラインが“H”レベルのときに、SDAラインが“H”から“L”へ変化することでスタートコンディションとなります。

すべての動作は、スタートコンディションではじまります。

### 2. ストップコンディション

SCLラインが“H”レベルのときに、SDAラインが“L”から“H”へ変化することでストップコンディションとなります。

読み出しシーケンスの際にストップコンディションを受け取ると、読み出し動作は中断され、デバイスはスタンバイモードとなります。

書き込みシーケンスの際にストップコンディションを受け取ると、書き込みデータの取り込みを終了し、E<sup>2</sup>PROMの書き換え動作が開始します。

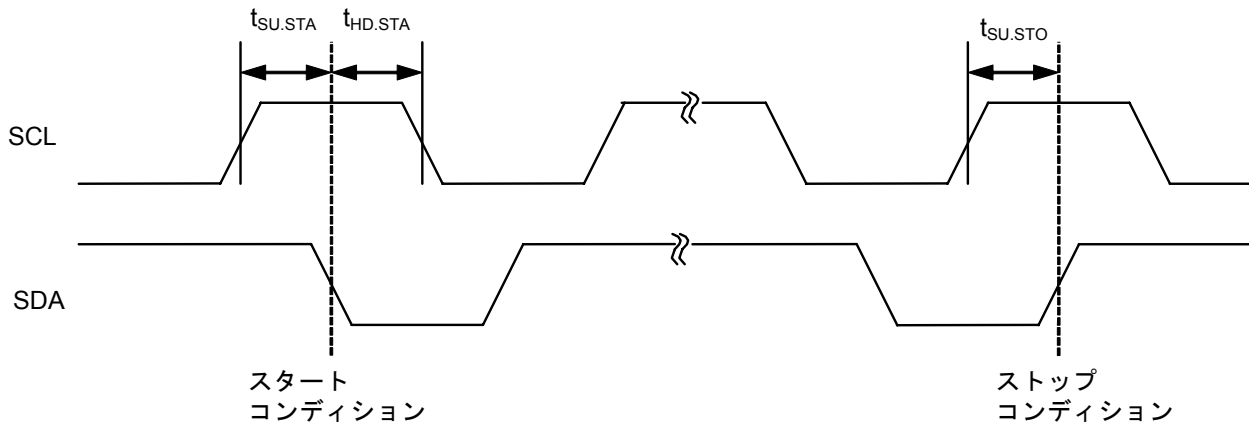


図10 スタート・ストップコンディション

### 3. データ転送

SCLラインが“L”である期間にSDAラインを変化させることで、データ転送を行います。  
SCLラインが“H”である期間にSDAラインが変化すると、スタートあるいはストップコンディションとして認識されます。

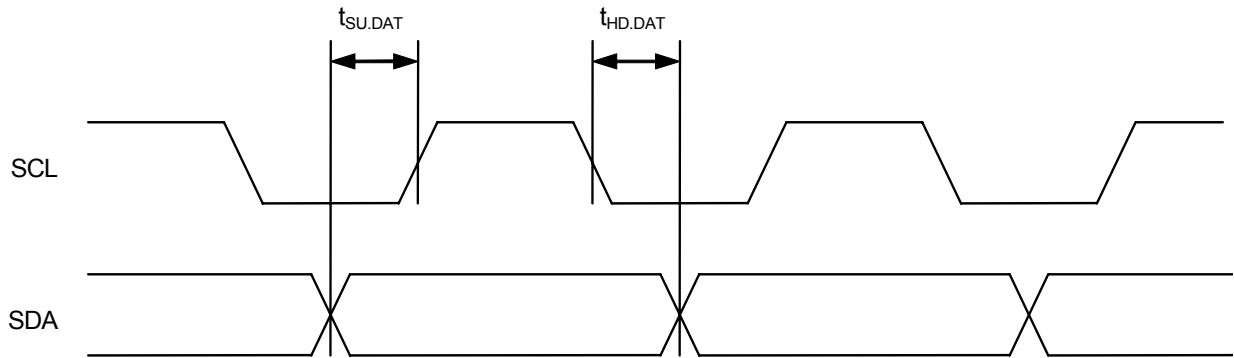


図11 データ転送タイミング

### 4. アクノリッジ

データ転送は、8ビット連続して転送されます。引き続き、9番目のクロックサイクル期間において、データを受信するシステムバス上のデバイスは、SDAラインを“L”にして、データを受信したというアクノリッジ信号を返します。

E<sup>2</sup>PROMの書き換え動作中は、アクノリッジ信号は返しません。

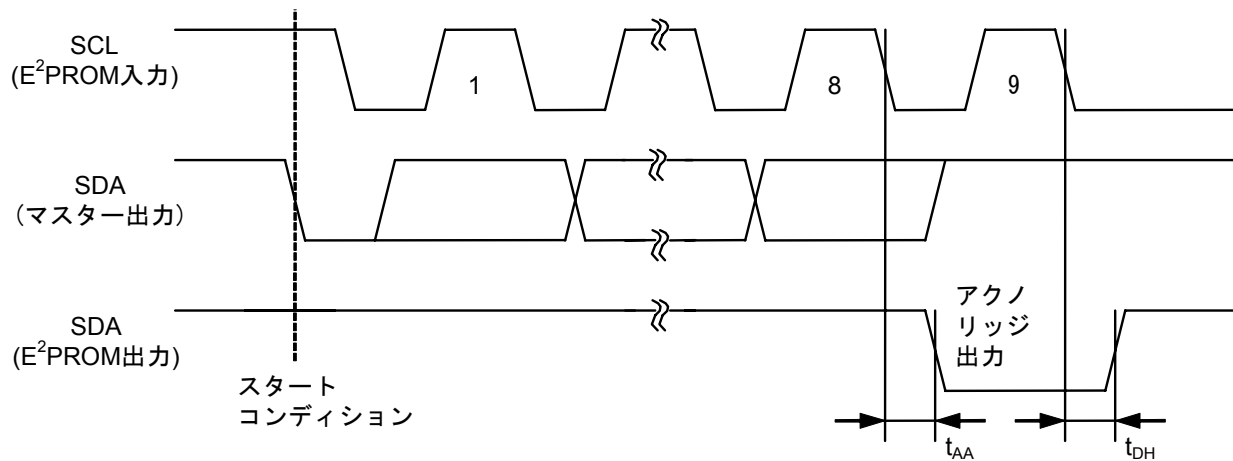


図12 アクノリッジ出力タイミング

## 5. デバイスアドレッシング

通信を行うために、システム上のマスターデバイスは、スレーブデバイスに対してスタートコンディションを発生させます。引き続き、7ビット長のデバイスアドレスと1ビット長のリード/ライト命令コードを、SDAバス上に送出します。

デバイスアドレスの上位4ビットはデバイスコードと呼び、“1010”に固定されています。

続く3ビット (P2、P1、P0) はページアドレスになります。8つの256バイトのメモリブロック内のいずれかを選択します。

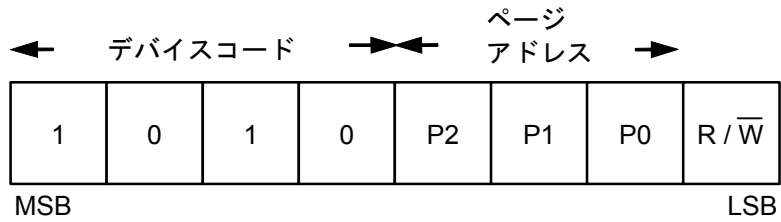


図13 デバイスアドレス

## 6. 書き込み動作

### 6.1 バイトライト

E<sup>2</sup>PROMがスタートコンディションに続き、7ビット長のデバイスアドレスと、リード/ライト命令コードの“0”を受け取ると、アクノリッジが発生します。

続けて、8ビット長のワードアドレスを受け取り、アクノリッジが発生します。

さらに、8ビットの書き込みデータを受け取りアクノリッジが発生した後、ストップコンディションを受け取ることで、指定したメモリアドレスのE<sup>2</sup>PROMの書き換え動作が開始します。

E<sup>2</sup>PROMの書き換え動作中は、すべての動作は禁止され、アクノリッジ信号は返しません。

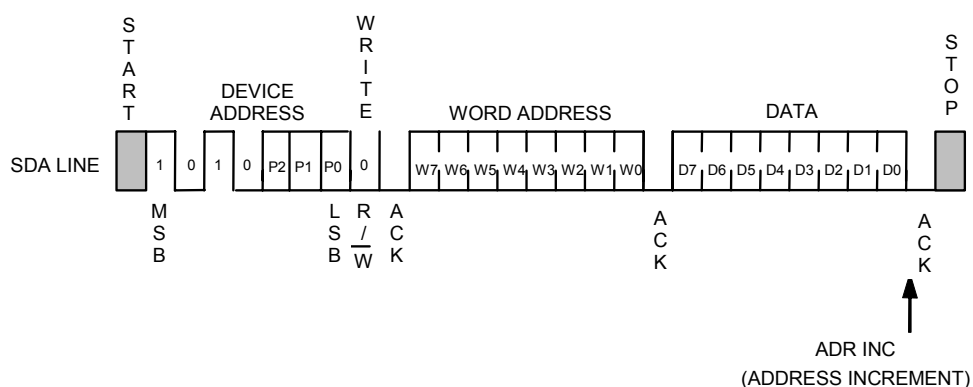


図14 バイトライト

## 6.2 ページライト

S-24CS16Aは、16バイトのページ書き込みが可能です。

基本的なデータ転送手順はバイトライトと同様ですが、8ビットの書き込みデータをページサイズ分、連続して受け取ることでページライトを行います。

E<sup>2</sup>PROMがスタートコンディションに続き、7ビット長のデバイスアドレスと、リード / ライト命令コード“0”を受け取ると、アクノリッジを発生します。続けて、8ビット長のワードアドレスを受け取り、アクノリッジを発生します。さらに、8ビットの書き込みデータを受け取り、アクノリッジを発生した後、続けて次のワードアドレスに相当する8ビットの書き込みデータを受け取り、アクノリッジを発生します。以後、連続的に8ビットの書き込みデータの受け取りとアクノリッジの発生を繰り返し、最大ページサイズ分の書き込みデータを受け取ることができます。最後に、ストップコンディションを受け取ることで、指定したメモリアドレスからはじまる書き込みデータを受け取ったページサイズに相当するE<sup>2</sup>PROMの、書き換え動作が開始します。

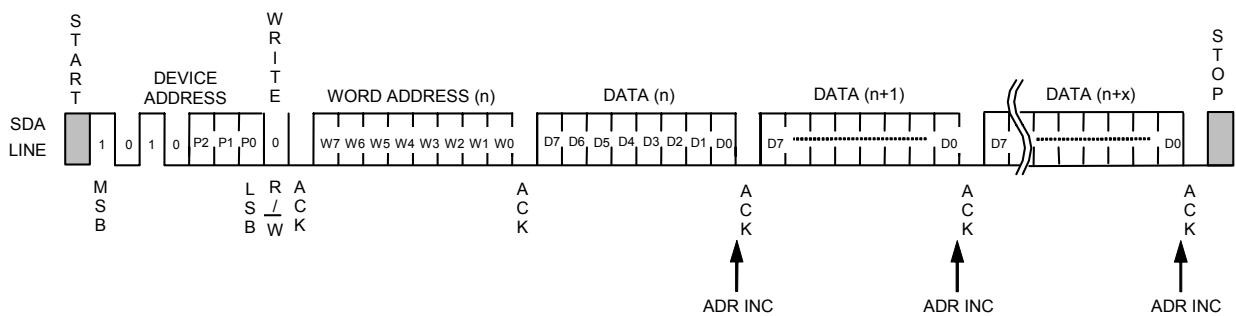


図15 ページライト

ワードアドレスの下位4ビットは、8ビットの書き込みデータを受け取る毎に自動的にインクリメントされます。書き込みデータが16バイトを越える場合であってもワードアドレスの上位4ビットとページアドレス (P2、P1、P0) は変化せず、ワードアドレスの下位4ビットがロールオーバーし、書き込みデータは重ね書きされます。

### 6.3 アクノリッジポーリング

アクノリッジポーリングは、E<sup>2</sup>PROMの書き換え動作の終了を知るために用います。ストップコンディションを受け取り、いったんE<sup>2</sup>PROMの書き換え動作が開始すると、すべての動作は禁止され、マスターデバイスの送出する信号に応答することはできません。従って、マスターデバイスはE<sup>2</sup>PROM (スレーブデバイス) に対してスタートコンディション・デバイスアドレス・リード/ライト命令コードを送出し、スレーブデバイスの応答を検出することで、E<sup>2</sup>PROMの書き換え動作の終了を知ることができます。すなわち、スレーブデバイスがアクノリッジを返さなければ、書き換え動作中であることを示し、アクノリッジを返せば、書き換え動作が終了したということを知ることができます。アクノリッジポーリングの際にマスターデバイスが送出するリード/ライト命令コードは、リード命令の“1”を用いることを推奨します。

### 6.4 ライトプロテクト

S-24CS16Aは、ライトプロテクト機能を有しています。WP端子がV<sub>CC</sub>に接続されているときは、全メモリ領域への書き込みを禁止します。WP端子がGNDに接続されているときは、ライトプロテクト機能は無効となり、全メモリ領域の書き込み動作が可能となります。ライトプロテクト機能を使用しない場合は、必ずWP端子をGNDに接続しておきます。ライトプロテクト機能は、動作電源電圧範囲内において有効です。



## 7. 読み出し動作

## 7.1 カレントアドレスリード

E<sup>2</sup>PROMは、書き込み・読み出し動作ともに、最後にアクセスしたメモリアドレスを保持しています。メモリアドレスは、電源電圧がカレントアドレス保持電圧V<sub>AH</sub>未満にならない限り保持されます。従って、マスターデバイスがE<sup>2</sup>PROMのアドレスポインタの位置を認識しているのであれば、ワードアドレスを指定することなしに、現在のアドレスポインタのメモリアドレスより、データを読み出すことができます。これをカレントアドレスリードと呼びます。

カレントアドレスリード動作に先立ち、E<sup>2</sup>PROM内部のアドレスカウンタの内容がn番地である場合で説明します。

E<sup>2</sup>PROMがスタートコンディションに続き、7ビット長のデバイスアドレスと、リード/ライト命令コードの“1”を受け取ると、アクノリッジを発生します。ただし、ページアドレス (P2、P1、P0) がそれぞれ無効となり、現在のアドレスポインタのメモリアドレスが有効となります。

続けて、SCLクロックに同期してアドレスn番地の8ビット長のデータがE<sup>2</sup>PROMより出力されます。このとき、8ビット目のデータが出力されているSCLクロックの立ち下がりエッジでアドレスカウンタがインクリメントされ、アドレスカウンタの内容はn+1番地となります。この後に、マスターデバイスがアクノリッジを出力しないでストップコンディションを送出することで、読み出し動作は終了します。

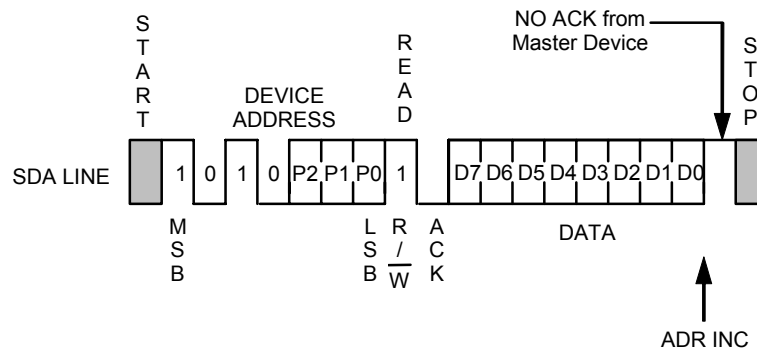


図16 カレントアドレスリード

E<sup>2</sup>PROMのアドレスポインタの認識に関して、以下の点に注意を払う必要があります。

読み出し動作の際には、8ビット目のデータが出力されているSCLクロックの立ち下がり毎にE<sup>2</sup>PROMのメモリアドレスカウンタは自動的にインクリメントされていきますが、書き込み動作の際には、8ビット目の書き込みデータを受け取ったSCLクロックの立ち下がり毎にメモリアドレスの上位ビット (ワードアドレスの上位ビットとページアドレス<sup>\*1</sup>) は固定され、インクリメントされないことに注意してください。

\*1. ワードアドレスの上位4ビットとページアドレス (P2、P1、P0) になります。

## 7.2 ランダムリード

ランダムリードは、任意のメモリアドレスのデータを読み出す場合に用いられる手法です。まず、メモリアドレスをE<sup>2</sup>PROMのアドレスカウンタにロードするために、以下の要領でダミーライトを行います。

E<sup>2</sup>PROMが、スタートコンディションに続き、7ビット長のデバイスアドレスと、リード/ライト命令コードの“0”を受け取るとアクノリッジを発生します。

続けて8ビット長のワードアドレスを受け取り、アクノリッジを発生します。ここまでの動作で、E<sup>2</sup>PROMのアドレスカウンタにメモリアドレスがロードされます。

バイト書き込み・ページ書き込み動作の場合は、この後書き込みデータを受け取るようになりますが、ダミーライトでは、データの受け取りを行いません。

ダミーライトによってE<sup>2</sup>PROMのメモリアドレスカウンタにメモリアドレスがロードされたので、以降のマスターデバイスは新たにスタートコンディションを送出し、カレントリードと同様の動作をさせることで、任意のメモリアドレスからはじまるデータの読み出しを行うことができます。

すなわち、E<sup>2</sup>PROMがスタートコンディションに続き、7ビット長のデバイスアドレスと、リード/ライト命令コードの“1”を受け取ると、アクノリッジを発生します。

続けて、SCLクロックに同期して8ビット長のデータが、E<sup>2</sup>PROMより出力されます。

この後に、マスターデバイスがアクノリッジを出力せずにストップコンディションを送出することで、読み出し動作は終了します。

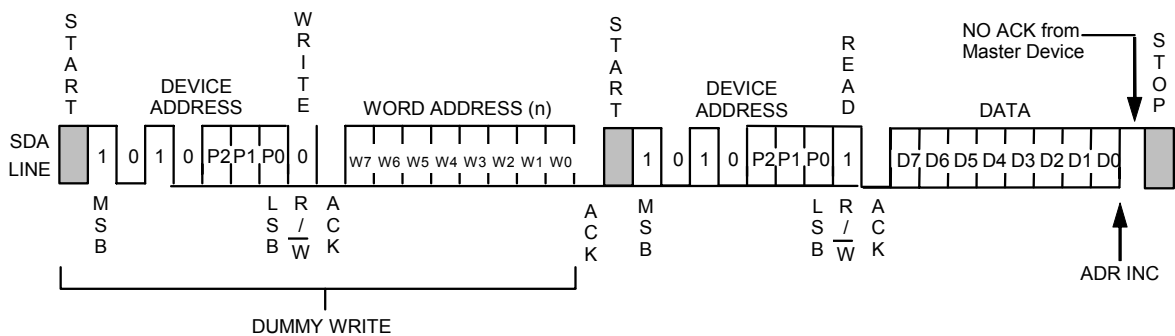


図17 ランダムリード

### 7.3 シーケンシャルリード

カレントリード・ランダムリードどちらにおいても、E<sup>2</sup>PROMがスタートコンディションに続き、7ビット長のデバイスアドレスと、リード/ライト命令コードの“1”を受け取るとアクノリッジを発生します。

続けて、SCLクロックに同期して8ビット長のデータが、E<sup>2</sup>PROMより出力される際、8ビット目のデータが出力されているSCLクロックの立ち上がりエッジで、E<sup>2</sup>PROMのメモリアドレスカウンタは自動的にインクリメントされます。

その後、マスターデバイスがアクノリッジを送出すると、次のメモリアドレスのデータを出力します。マスターデバイスがアクノリッジを送出することで、順次E<sup>2</sup>PROMのメモリアドレスカウンタはインクリメントされ、連続してデータを読み続けることができます。これをシーケンシャルリードと呼びます。

読み出し動作を終了させるためには、マスターデバイスがアクノリッジを出力しないで、ストップコンディションを送出することで行います。

シーケンシャルリードでは、連続してデータを読み続けることができますが、このときメモリアドレスカウンタが最終ワードアドレスに到達すると、次いで先頭メモリアドレスにロールオーバーします。

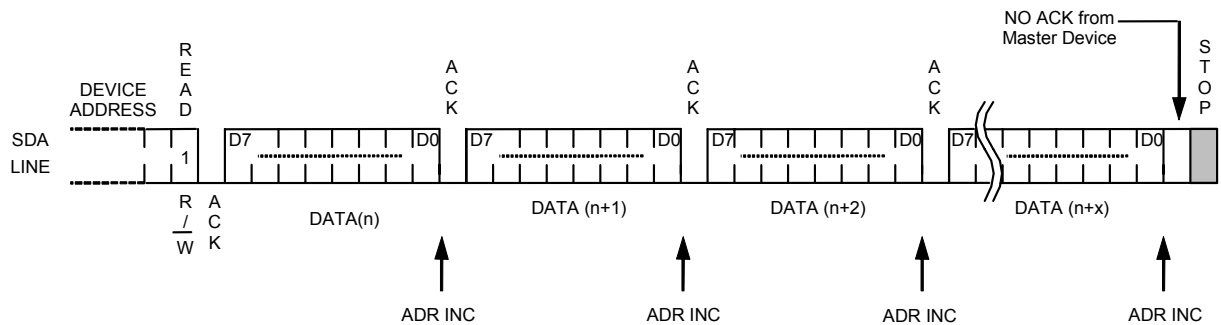


図18 シーケンシャルリード

### 8. アドレスインクリメント

メモリアドレスカウンタが自動的にインクリメントされる詳細なタイミングは、読み出し動作では8ビット目の読み出しデータが出力されているSCLクロックの立ち下がリエッジです。書き込み動作では、8ビット目の書き込みデータを取り込む際のSCLクロックの立ち下がリエッジです。

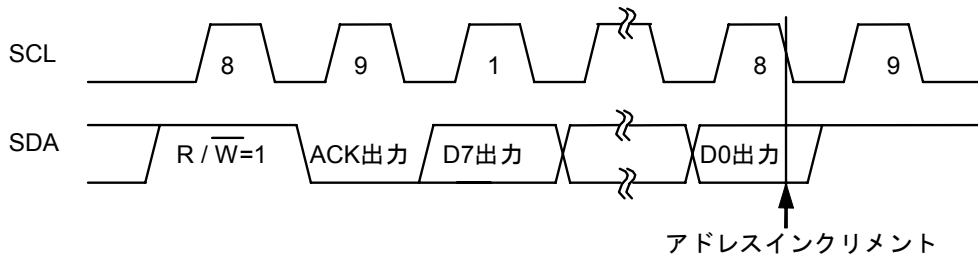


図19 読み出し動作時アドレスインクリメントタイミング

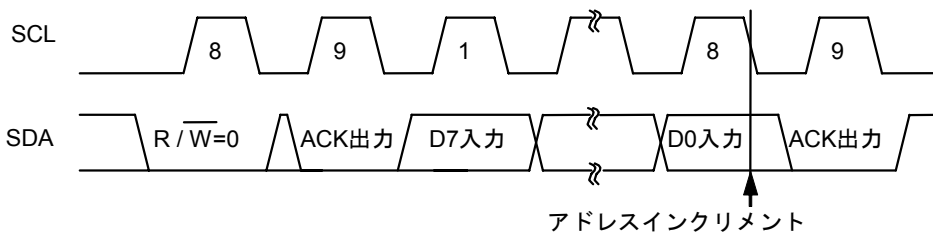


図20 書き込み動作時アドレスインクリメントタイミング

### ■ 低電源電圧時の書き込み禁止機能

S-24CS16Aは、低電源電圧の検出回路を内蔵し、電源電圧の低下時及び電源投入時には書き込み命令をキャンセルします。検出電圧は1.85 V Typ.、解除電圧は1.95 V Typ.で約0.1 Vのヒステリシスを持っています (図21参照)。

ストップコンディションを受け取る際に、低電源電圧を検出すると書き込み命令がキャンセルされます。データ転送中や書き込み動作中に電源電圧が低下した場合は、書き込みを行っていたアドレスのデータは保証されません。

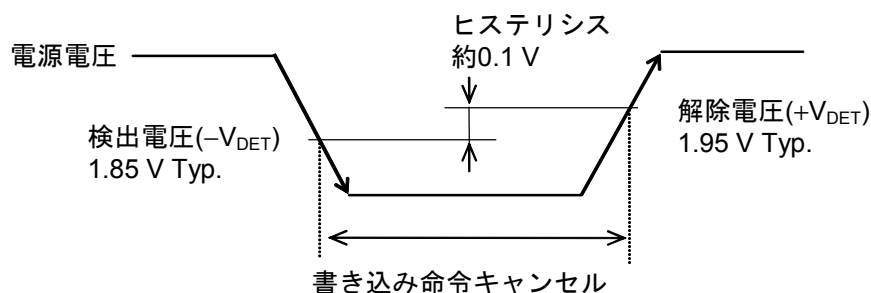


図21 低電源電圧時の動作

## ■ S-24CS16Aの使用方法

### 1. SDA入出力端子およびSCL入力端子のプルアップについて

SDA入出力端子およびSCL入力端子<sup>\*1</sup>は、I<sup>2</sup>CBUSプロトコルの機能上、必ずプルアップ (1 kΩ ~ 5 kΩ程度) してください。プルアップ抵抗がない場合、正常な通信を行うことができません。

\*1. マイコンのトライステート出力端子にE<sup>2</sup>PROMのSCL入力端子が接続されている場合は、ハイインピーダンス状態がSCL入力端子に入力されないように、同様のプルアップ抵抗を付けてください。これは、電圧降下時にマイコンがリセットされると、トライステート端子の不定出力 (ハイインピーダンス) によってE<sup>2</sup>PROMが誤動作するのを防止するためです。

### 2. 入力、出力端子等価回路

本ICの入出力端子には、プルアップおよびプルダウンの抵抗素子は内蔵していません。また、SDA端子はオープンドレイン出力になります。以下に等価回路を示します。

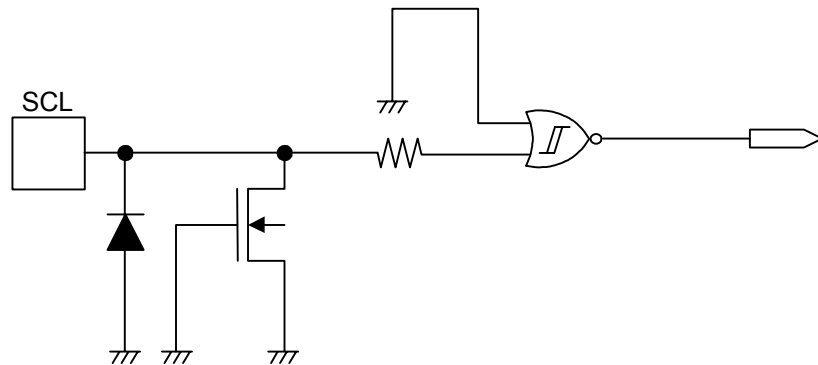


図22 SCL端子

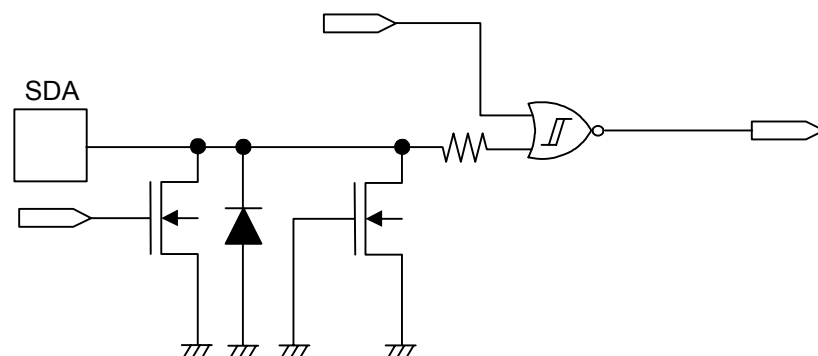


図23 SDA端子

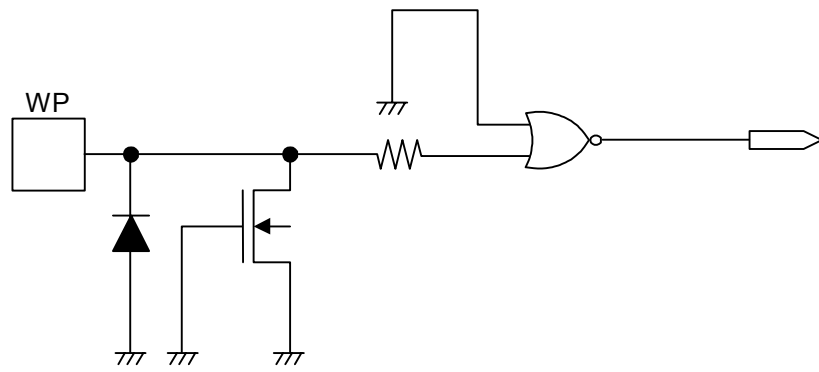


図24 WP端子

### 3. E<sup>2</sup>PROMアクセス途中からのフェーズ合わせ

S-24CS16Aには、リセット (内部回路のリセット) 端子がありませんので、外部から強制的にリセットすることができません。したがって、E<sup>2</sup>PROMへの通信中断が起きた場合は、ソフトウェア的に対処する必要があります。

たとえば、マイコンに対してリセット信号が入力された場合でも、E<sup>2</sup>PROMへストップコンディションを入力しない限り、E<sup>2</sup>PROM内部回路はリセットされません。当然E<sup>2</sup>PROMは状態を保持していますので、次の動作に入ることができません。特に電源電圧の降下時にマイコンだけがリセットされた場合が、これに該当します。この状態で電源電圧が復帰した場合は、E<sup>2</sup>PROMをリセットしたあと (マイコンとのフェーズを合わせたあと) に、命令を入力してください。このリセット方法を以下に示します。

#### 【E<sup>2</sup>PROMのリセット方法】

通常はスタートおよびストップ命令で、リセットは実行できますが、E<sup>2</sup>PROMがデータ“0”読み出し中、またはアクノリッジ出力中は、SDAラインに“0”を出力していますので、この状態からマイコンはSDAラインに命令を出力することはできません。この場合は、E<sup>2</sup>PROMのアクノリッジ出力動作または読み出し動作を終了させてから、あらためてスタート命令を入力します。

この手続きを図25に示します。

はじめにスタートコンディションを入力します。続けてSCLを9クロック (ダミークロック) 送ります。その間、マイコンはSDAラインをハイレベル状態に保ちます。この動作でE<sup>2</sup>PROMはアクノリッジ出力動作またはデータ出力を中止しますので、続けてスタートコンディションを入力します<sup>\*1</sup>。スタートコンディションが入力されると、E<sup>2</sup>PROMはリセットされます。その後、念のため、ストップコンディションをE<sup>2</sup>PROMに入力してください。通常の実操作が可能になります。

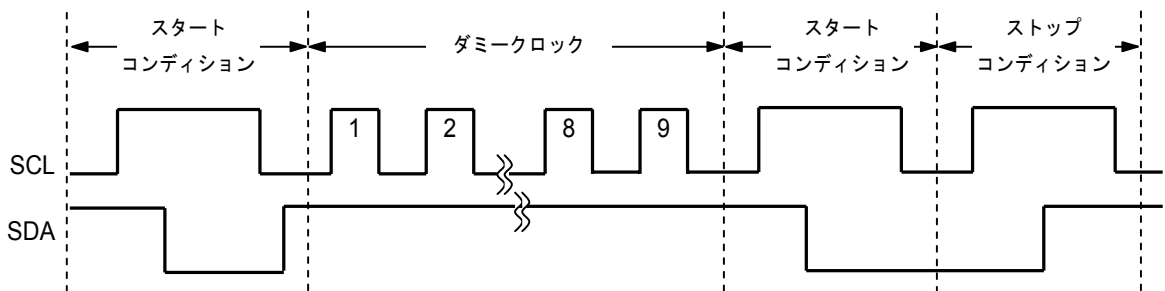


図25 E<sup>2</sup>PROMのリセット方法

\*1. 9クロック (ダミークロック) の終了後、スタートコンディションの入力なしに、そのままSCLのクロックを出し続けると、ストップコンディションを受け取った時点で書き込み動作に入ってしまう可能性があります。これを避けるために、9クロック (ダミークロック) の終了後、スタートコンディションの入力を行ってください。

**備考** ダミークロックによるリセット方法は、電源電圧立ち上げ後、システムの初期化の際に実行することを推奨します。

#### 4. アクノリッジチェック

I<sup>2</sup>CBUSプロトコルには、通信エラーを回避するためのハンドシェイク機能として、アクノリッジチェック機能がついており、マイコンとE<sup>2</sup>PROMとの間でデータ通信途上の通信不良を検出することができます。したがって、誤動作防止の手段として有効ですので、マイコン側でアクノリッジチェックを実行することを推奨します。

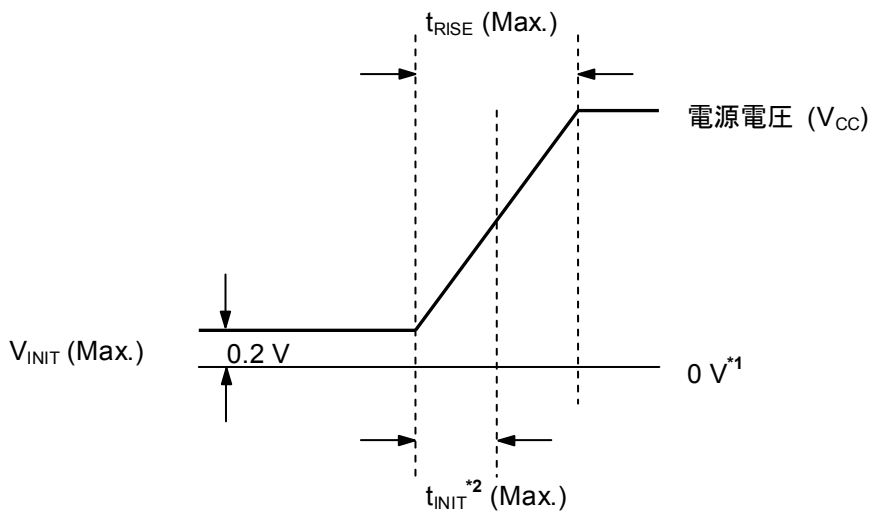
#### 5. S-24CS16Aは、パワーオンクリア回路を内蔵しています。

E<sup>2</sup>PROMはパワーオンクリア回路によって、電源電圧の立ち上げと同時にE<sup>2</sup>PROMのイニシャライズを行います。イニシャライズが正常に行われないと、誤動作をおこす可能性がありますので、パワーオンクリア回路を正常に動作させるために、電源電圧の立ち上げには以下の条件が必要となります。

##### 5.1 電源電圧の立ち上げ方法

図26に示すように、電源電圧は最大0.2 Vから立ち上げ、使用電源電圧への到達時間を $t_{RISE}$ で規定される時間内で立ち上げてください。

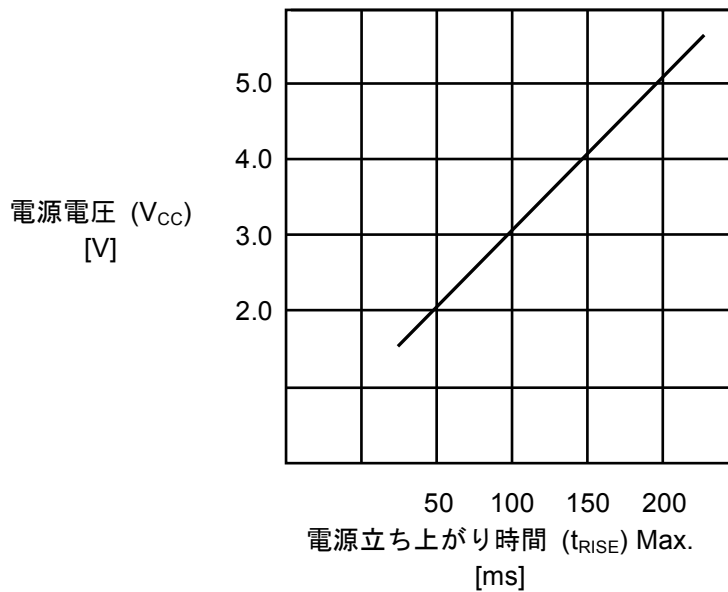
たとえば、使用電源電圧が5.0 Vの場合は、図27より $t_{RISE} = 200 \text{ ms}$ となり、電源電圧は200 ms以内に立ち上げる必要があります。



- \*1. 0 Vは、E<sup>2</sup>PROMのVCC端子とGND端子の電位差がないことを意味します。
- \*2.  $t_{INIT}$ は、E<sup>2</sup>PROMが内部をイニシャライズする時間を意味します。この期間は、E<sup>2</sup>PROMは命令を受け付けません。

図26 電源電圧の立ち上げ方





例) 使用電源電圧が5.0 Vの場合 : 5.0 Vまでの到達時間は200 ms以内にしてください。

図27 電源電圧立ち上げ時間

パワーオンクリア回路により、正常にイニシャライズが終了すると、E<sup>2</sup>PROMはスタンバイ状態になります。

パワーオンクリア回路が動作しない場合、次のことが予想されます。

- (1) E<sup>2</sup>PROM内部がイニシャライズできていないため、以前入力した命令が有効になっていたり、命令を誤認識したりする場合があります。この場合、書き込みを実行してしまう可能性があります。
- (2) パワーオンクリア回路が動作しない原因としては、E<sup>2</sup>PROMアクセス途中で電源オフなどによる電圧の低下が考えられます。電圧の低下によりマイコンがリセットされた場合でも、E<sup>2</sup>PROMのパワーオンクリア動作条件が満たされない場合は、E<sup>2</sup>PROMが誤動作する可能性があります。E<sup>2</sup>PROMのパワーオンクリア動作条件は、「5.1 電源電圧の立ち上げ方法」を参照してください。

パワーオンクリア回路が動作しない場合は、フェーズ合わせ (リセット) を実行すれば、E<sup>2</sup>PROM内部回路のリセットが正常に行われます。パワーオンクリア回路が動作した直後と、フェーズ合わせ (リセット) を実行した直後のE<sup>2</sup>PROMの内部の状態は同じです。

## 5.2 イニシャライズ時間

電源電圧の立ち上げと同時にE<sup>2</sup>PROMはイニシャライズを行います。E<sup>2</sup>PROMは、イニシャライズ実行期間中は命令を受け付けませんので、E<sup>2</sup>PROMへの命令送信の開始はこのイニシャライズ期間以降に行う必要があります。

E<sup>2</sup>PROMのイニシャライズ実行時間を図28に示します。

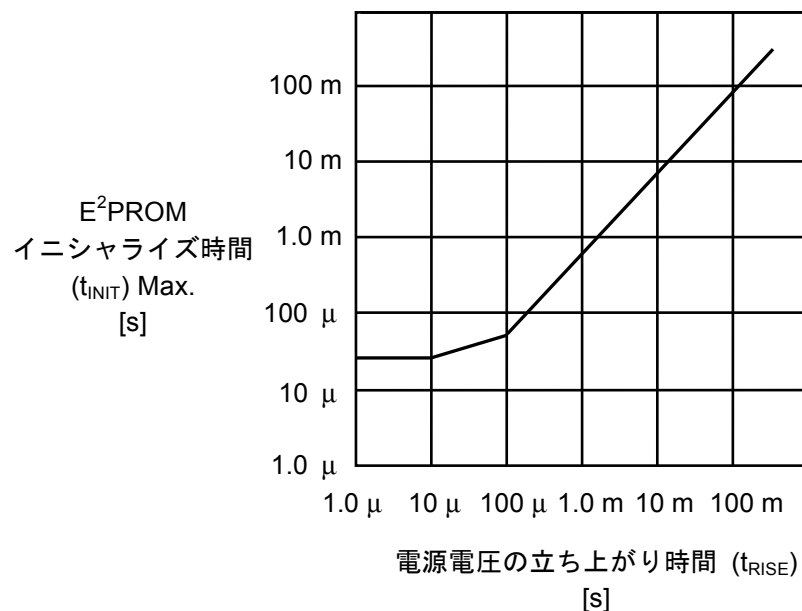


図28 E<sup>2</sup>PROMのイニシャライズ時間

## 6. データホールド時間 ( $t_{HD,DAT} = 0 \text{ ns}$ ) について

E<sup>2</sup>PROMのSCLおよびSDAを同時に変化させた場合、ノイズの影響により、誤ってスタート/ストップコンディションを認識されないようにする必要があります。

通信途上で、スタート/ストップコンディションを誤認識すると、E<sup>2</sup>PROMはスタンバイ状態になります。

S-24CS16AではSCLの立ち下がりエッジに対して、SDAは、最小で0.3  $\mu\text{s}$ の遅延を推奨します。

これは、バスラインの負荷によるタイミングのズレがSTOP (or START) コンディションになるのを避けるためです。

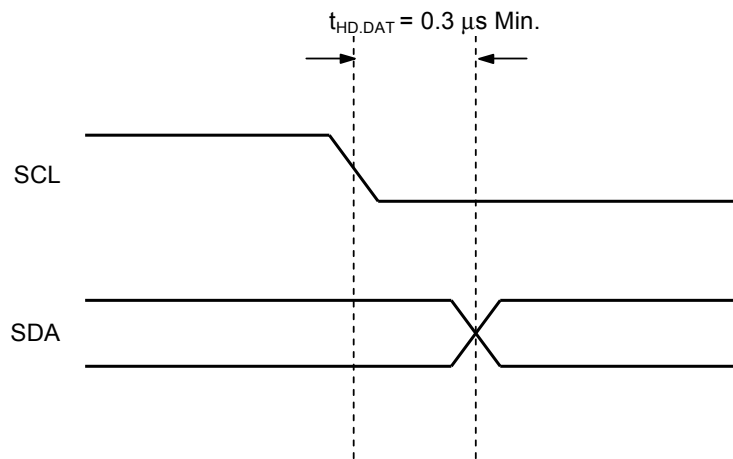


図29 E<sup>2</sup>PROMのデータホールド時間

## 7. SDA端子とSCL端子ノイズ除去時間について

S-24CS16Aには、SDA端子とSCL端子にノイズを除去するためのローパスフィルター回路が内蔵されています。この除去時間は電源電圧が5.0 Vの場合、160 ns以下のパルス幅のノイズを除去することができます。

保証値の詳細については、表13のノイズサプレッション時間( $t_i$ )を参照してください。

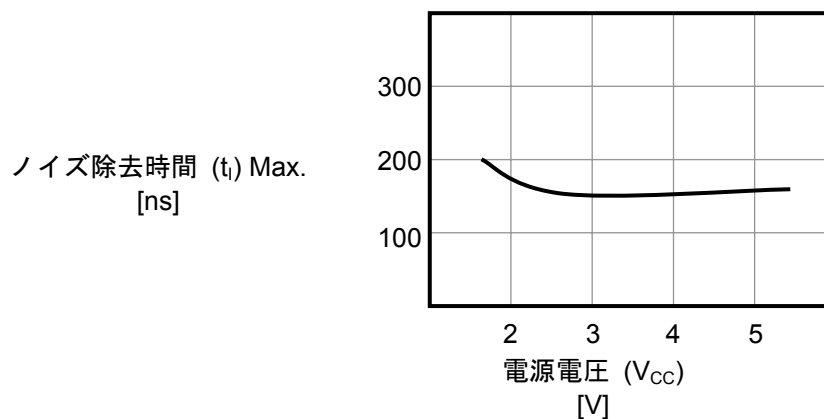


図30 SDA端子とSCL端子ノイズ除去時間

8. 書込みデータ入力中のSCL端子に規定のデータ長に満たない（8ビットに満たない）クロック数でストップコンディションを入力した場合のE<sup>2</sup>PROMの動作について。

E<sup>2</sup>PROMが1バイト書込みのデータを受信している途中で、強制的にストップコンディションを受信した場合、書込みは行われません。

E<sup>2</sup>PROMがページライトのためにデータを1バイト以上受信した後、ストップコンディションを受信した場合は、ストップコンディションを受信する前の、正常にデータを8ビット分受け取ったバイトに該当するアドレスには書込みを実行します。

9. ページライトにおいて書込みデータを規定のページサイズ以上入力した場合のE<sup>2</sup>PROMの動作と書込みデータについて。

ページライトにおいて書込みデータを規定のページサイズ以上入力した場合、たとえばS-24CS16Aの場合、16バイトのページライトが可能ですが、データを17バイト受信したような場合、ページアドレスを越えての書込みはできませんので、17バイト目のデータ8ビットは、同一ページアドレスの1バイト目にオーバーライトされます。

10. 注意事項

- ・ 本E<sup>2</sup>PROMに限らず半導体デバイスは絶対最大定格を越えて使用しないでください。特に電源電圧には十分注意してください。定格外の瞬間的なサージ電圧がラッチアップや、誤動作の原因になります。詳しい使用条件は、データシート記載の項目を十分にご確認の上、使用してください。
- ・ E<sup>2</sup>PROMの端子に水分が付着したまま動作させますと端子間で短絡して誤動作する可能性があります。とくにお客様の評価中に低温の恒温槽からE<sup>2</sup>PROMを取り出したときなどに、E<sup>2</sup>PROMの端子に霜がついた場合、このまま動作させますと端子間が水分によって短絡し誤動作する可能性がありますので、ご注意ください。  
また結露しやすい場所での使用の際も同様の理由で、十分に注意が必要です。

## ■ 使用上の注意

- ・ 本ICは静電気に対する保護回路が内蔵されていますが、保護回路の性能を越える過大静電気がICに印加されないようにしてください。
- ・ 弊社ICを使用して製品を作る場合には、その製品での当ICの使い方や製品の仕様また、出荷先の国などによって当ICを含めた製品が特許に抵触した場合、その責任は負いかねます。

## ■ WLPパッケージ使用上の注意

- ・ パッケージの捺印面はデバイスのシリコン面が露出しています。この部分は、通常のプラスチックパッケージよりも機械的ストレスに対する強度が低いため、カケ、ワレなどパッケージのお取り扱いには十分ご注意ください。また、このシリコン面には、デバイスの基板電位が直接でていますので、外部電位に接触することがないようにご注意ください。
- ・ 本パッケージは、デバイス面に半透明の樹脂がオーバーコートされています。高光源下において、デバイスを露出させてご使用になる場合、デバイスの特性に影響をおよぼすことがありますのでご注意ください。

## ■ I<sup>2</sup>Cバスのライセンスについて

セイコーインスツル社製 I<sup>2</sup>Cバス・ICを購入した場合、フィリップス社の持つI<sup>2</sup>C特許権の下、I<sup>2</sup>Cバス・システム内でこれらのICを使用するためのライセンスが与えられます。ただしそのバス・システムが、フィリップス社の規定するI<sup>2</sup>C仕様に準拠している場合に限りです。

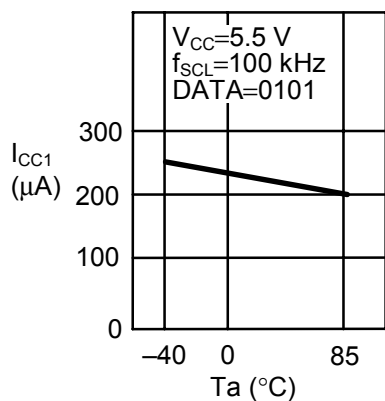
本ICを使用して製品またシステムを作る場合、その製品やシステムの構成によっては、特許に抵触する可能性があります。

当社としては、I<sup>2</sup>Cバスを使用した製品やシステムが特許に抵触した場合、その責任は負いかねます。

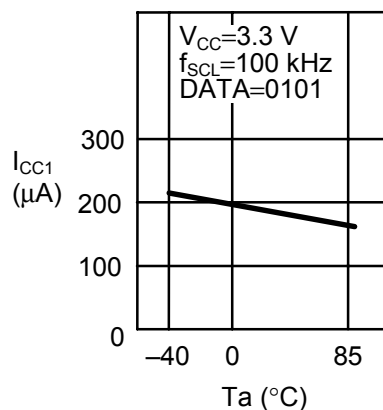
■ 諸特性

1. DC特性

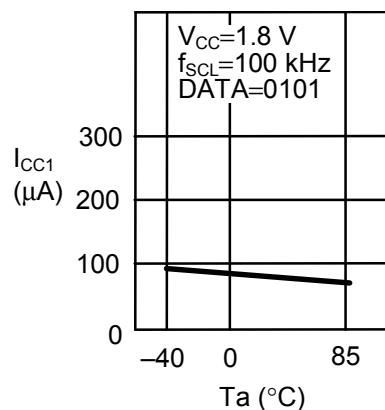
1.1 リード時消費電流 ( $I_{CC1}$ ) — 周囲温度 ( $T_a$ )



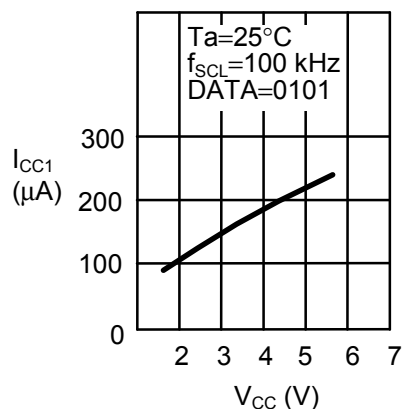
1.2 リード時消費電流 ( $I_{CC1}$ ) — 周囲温度 ( $T_a$ )



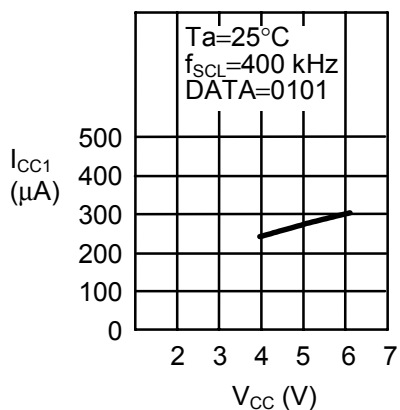
1.3 リード時消費電流 ( $I_{CC1}$ ) — 周囲温度 ( $T_a$ )



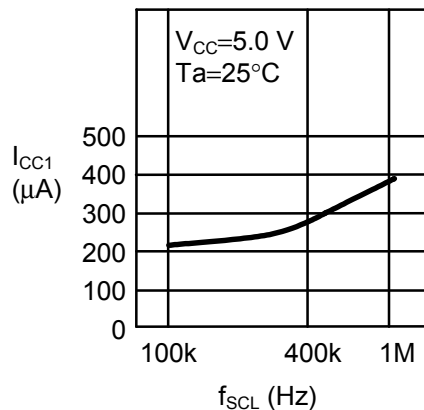
1.4 リード時消費電流 ( $I_{CC1}$ ) — 電源電圧 ( $V_{CC}$ )



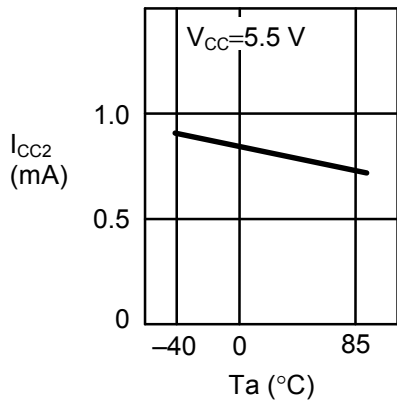
1.5 リード時消費電流 ( $I_{CC1}$ ) — 電源電圧 ( $V_{CC}$ )



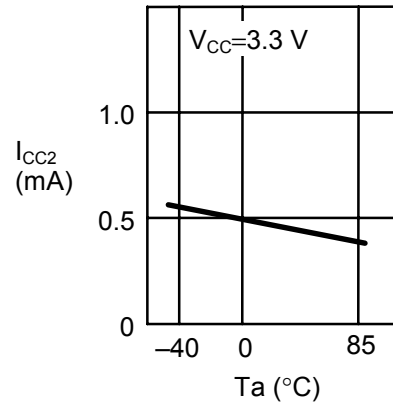
1.6 リード時消費電流 ( $I_{CC1}$ ) — クロック周波数 ( $f_{SCL}$ )



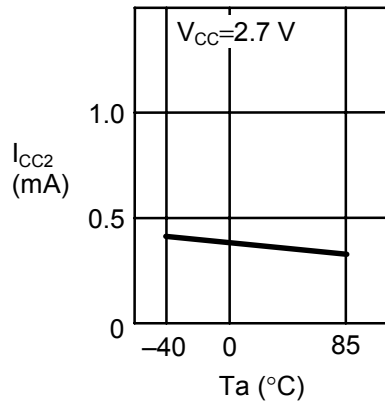
1.7 プログラム時消費電流 ( $I_{CC2}$ ) — 周囲温度 ( $T_a$ )



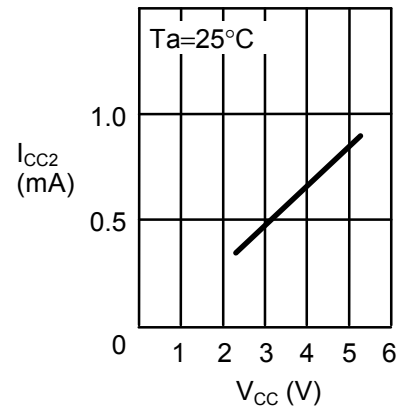
1.8 プログラム時消費電流 ( $I_{CC2}$ ) — 周囲温度 ( $T_a$ )



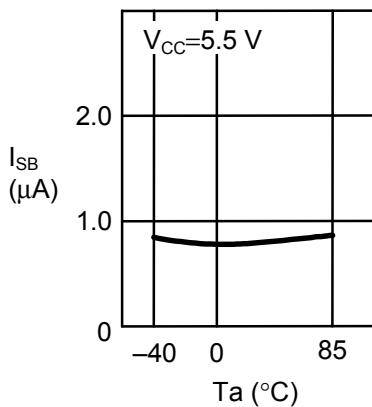
1.9 プログラム時消費電流 ( $I_{CC2}$ ) — 周囲温度 ( $T_a$ )



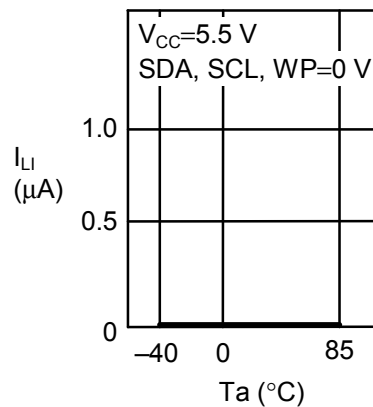
1.10 プログラム時消費電流 ( $I_{CC2}$ ) — 電源電圧 ( $V_{CC}$ )



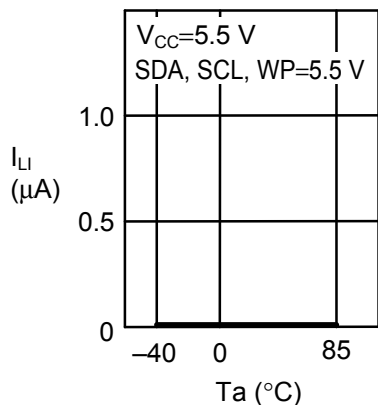
1.11 スタンバイ電流 ( $I_{SB}$ ) — 周囲温度 ( $T_a$ )



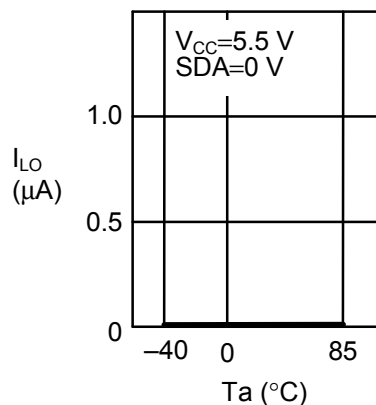
1.12 入力リーク電流 ( $I_{LI}$ ) — 周囲温度 ( $T_a$ )



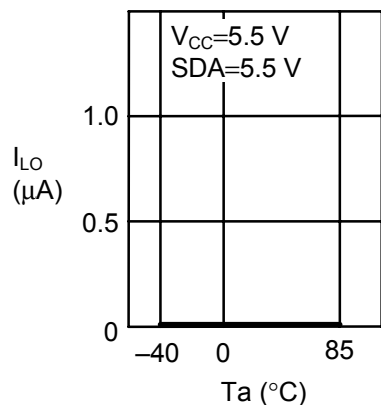
1.13 入力リーク電流 ( $I_{LI}$ ) — 周囲温度 ( $T_a$ )



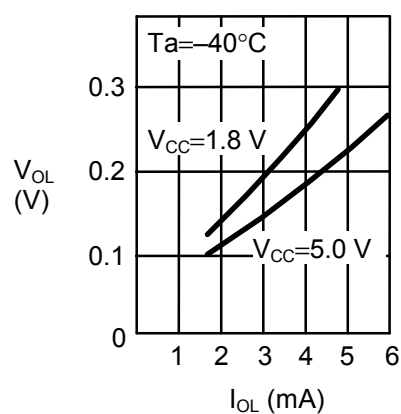
1.14 出力リーク電流 ( $I_{LO}$ ) — 周囲温度 ( $T_a$ )



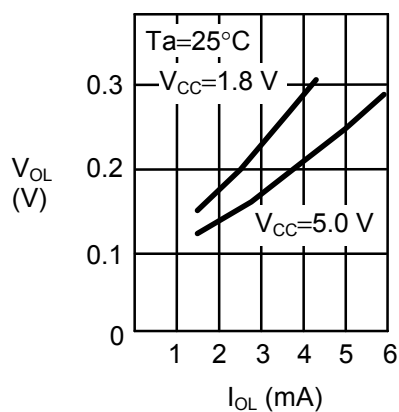
1.15 出力リーク電流 ( $I_{LO}$ ) — 周囲温度 ( $T_a$ )



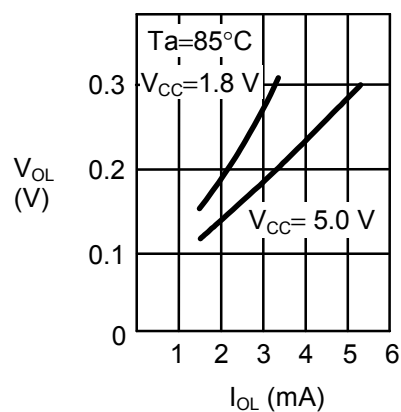
1.16 低レベル出力電圧 ( $V_{OL}$ ) — 低レベル出力電流 ( $I_{OL}$ )



1.17 低レベル出力電圧 ( $V_{OL}$ ) — 低レベル出力電流 ( $I_{OL}$ )

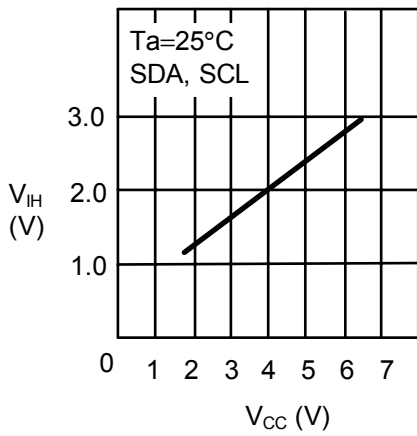


1.18 低レベル出力電圧 ( $V_{OL}$ ) — 低レベル出力電流 ( $I_{OL}$ )

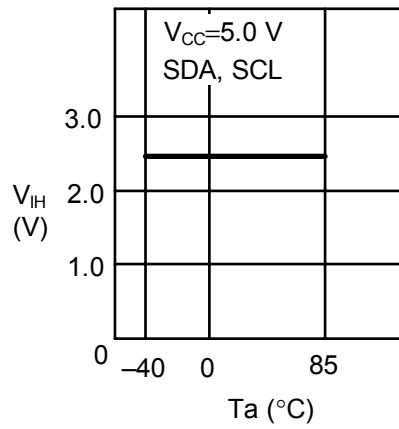




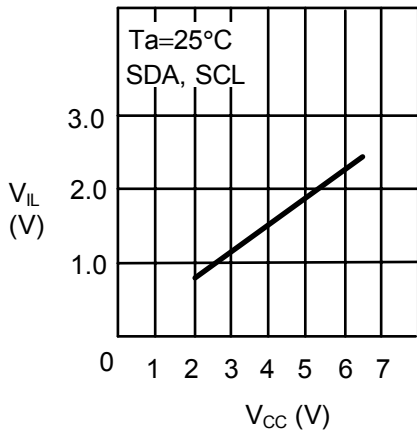
1.19 HIGH入力反転電圧 ( $V_{IH}$ ) — 電源電圧 ( $V_{CC}$ )



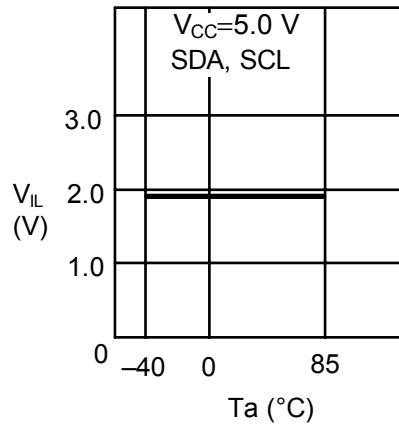
1.20 HIGH入力反転電圧 ( $V_{IH}$ ) — 周囲温度 ( $T_a$ )



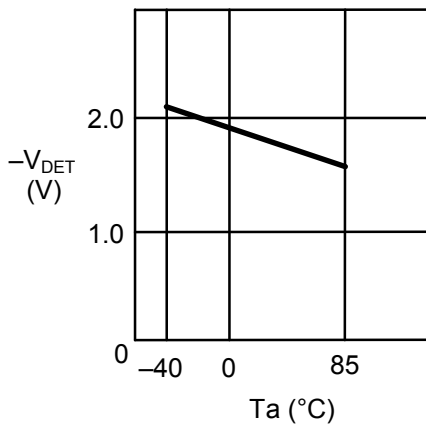
1.21 LOW入力反転電圧 ( $V_{IL}$ ) — 電源電圧 ( $V_{CC}$ )



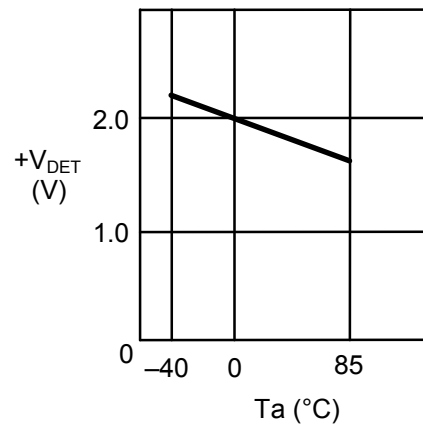
1.22 LOW入力反転電圧 ( $V_{IL}$ ) — 周囲温度 ( $T_a$ )



1.23 低電源検出電圧 ( $-V_{DET}$ ) — 周囲温度 ( $T_a$ )

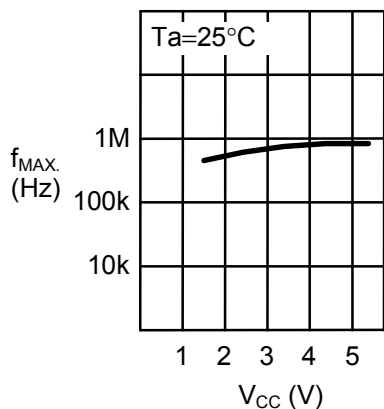


1.24 低電源解除電圧 ( $+V_{DET}$ ) — 周囲温度 ( $T_a$ )

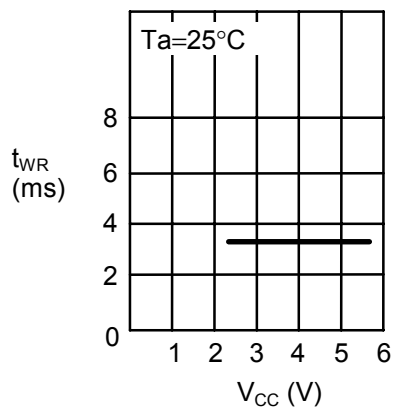


2. AC特性

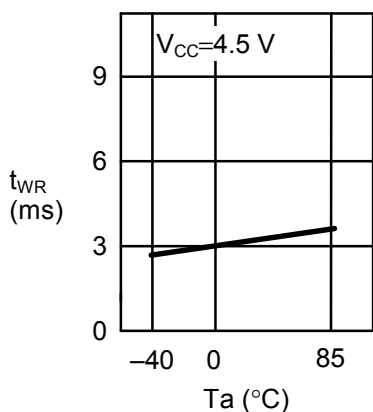
2.1 最大動作周波数 ( $f_{MAX}$ ) — 電源電圧 ( $V_{CC}$ )



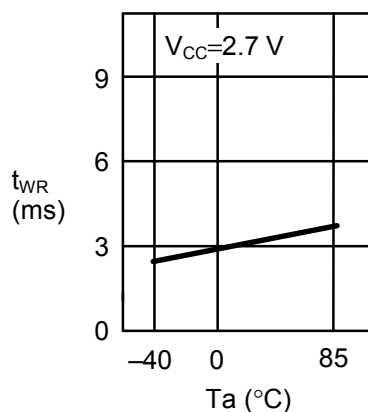
2.2 書き込み時間 ( $t_{WR}$ ) — 電源電圧 ( $V_{CC}$ )



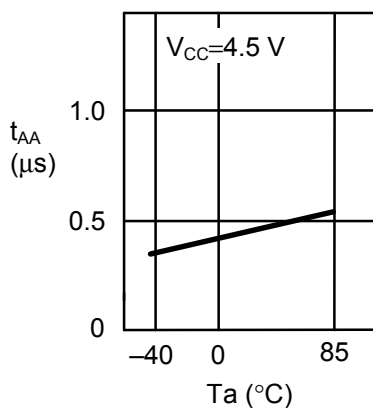
2.3 書き込み時間 ( $t_{WR}$ ) — 周囲温度 ( $T_a$ )



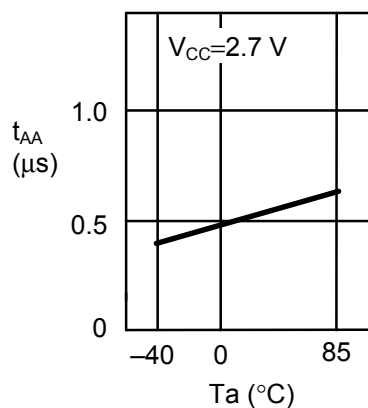
2.4 書き込み時間 ( $t_{WR}$ ) — 周囲温度 ( $T_a$ )



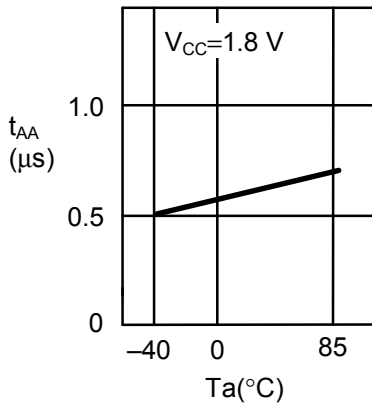
2.5 SDA出力遅延時間 ( $t_{AA}$ ) — 周囲温度 ( $T_a$ )



2.6 SDA出力遅延時間 ( $t_{AA}$ ) — 周囲温度 ( $T_a$ )

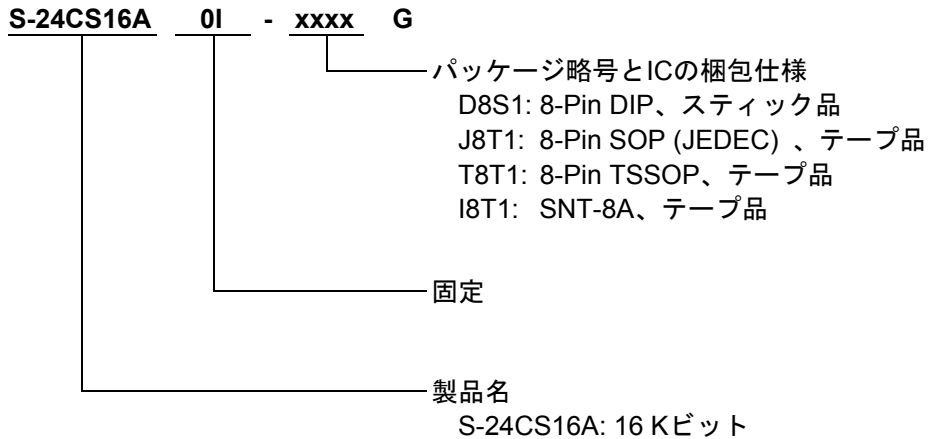


2.7 SDA出力遅延時間 (t<sub>AA</sub>) — 周囲温度 (Ta)

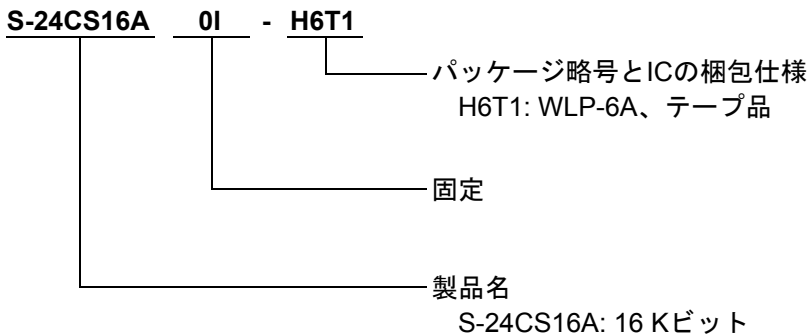


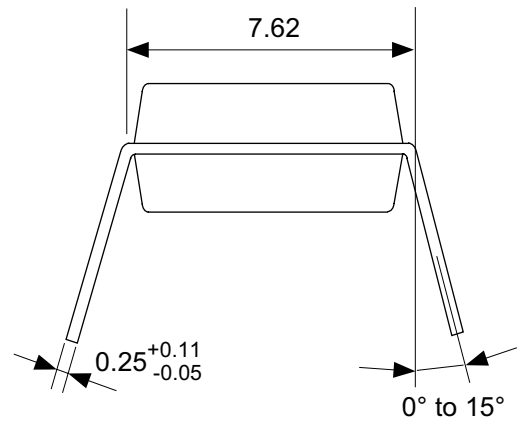
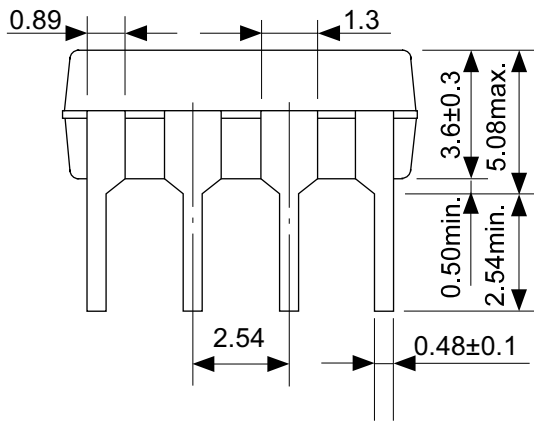
■ 品目コードの構成

1. 8-Pin DIP、8-Pin SOP(JEDEC)、8-Pin TSSOP、SNT-8Aの場合



2. WLP-6Aの場合





No. DP008-F-P-SD-3.0

|                        |                       |
|------------------------|-----------------------|
| TITLE                  | DIP8-F-PKG Dimensions |
| No.                    | DP008-F-P-SD-3.0      |
| SCALE                  |                       |
| UNIT                   | mm                    |
| Seiko Instruments Inc. |                       |



No. FJ008-A-P-SD-2.1

|                        |                        |
|------------------------|------------------------|
| TITLE                  | SOP8J-D-PKG Dimensions |
| No.                    | FJ008-A-P-SD-2.1       |
| SCALE                  |                        |
| UNIT                   | mm                     |
|                        |                        |
| Seiko Instruments Inc. |                        |

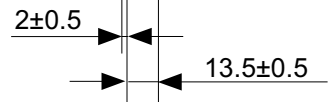


No. FJ008-D-C-SD-1.1

|                        |                      |
|------------------------|----------------------|
| TITLE                  | SOP8J-D-Carrier Tape |
| No.                    | FJ008-D-C-SD-1.1     |
| SCALE                  |                      |
| UNIT                   | mm                   |
|                        |                      |
| Seiko Instruments Inc. |                      |

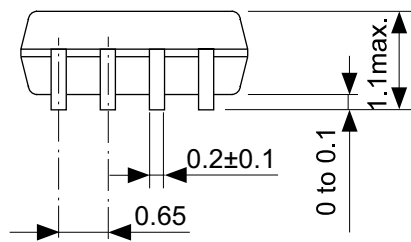
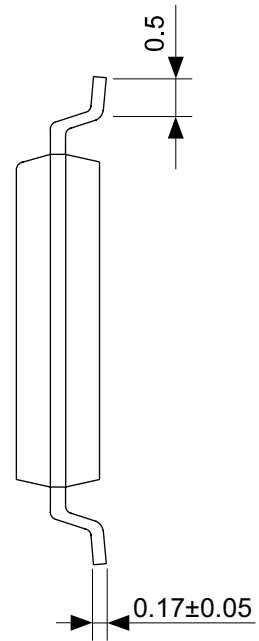


Enlarged drawing in the central part



No. FJ008-D-R-SD-1.1

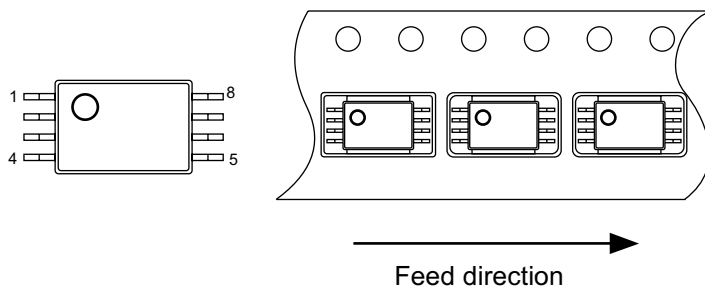
|                        |                  |      |       |
|------------------------|------------------|------|-------|
| TITLE                  | SOP8J-D-Reel     |      |       |
| No.                    | FJ008-D-R-SD-1.1 |      |       |
| SCALE                  |                  | QTY. | 2,000 |
| UNIT                   | mm               |      |       |
|                        |                  |      |       |
| Seiko Instruments Inc. |                  |      |       |



No. FT008-A-P-SD-1.1

|                        |                         |
|------------------------|-------------------------|
| TITLE                  | TSSOP8-E-PKG Dimensions |
| No.                    | FT008-A-P-SD-1.1        |
| SCALE                  |                         |
| UNIT                   | mm                      |
|                        |                         |
| Seiko Instruments Inc. |                         |





No. FT008-E-C-SD-1.0

|                        |                       |
|------------------------|-----------------------|
| TITLE                  | TSSOP8-E-Carrier Tape |
| No.                    | FT008-E-C-SD-1.0      |
| SCALE                  |                       |
| UNIT                   | mm                    |
| Seiko Instruments Inc. |                       |

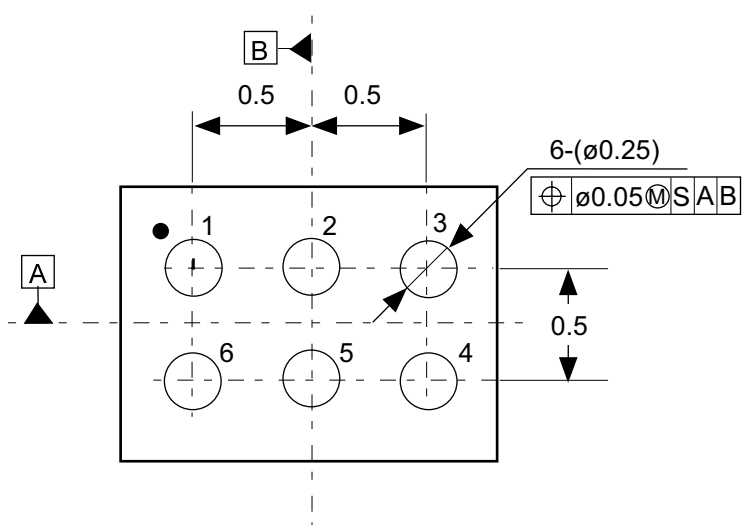
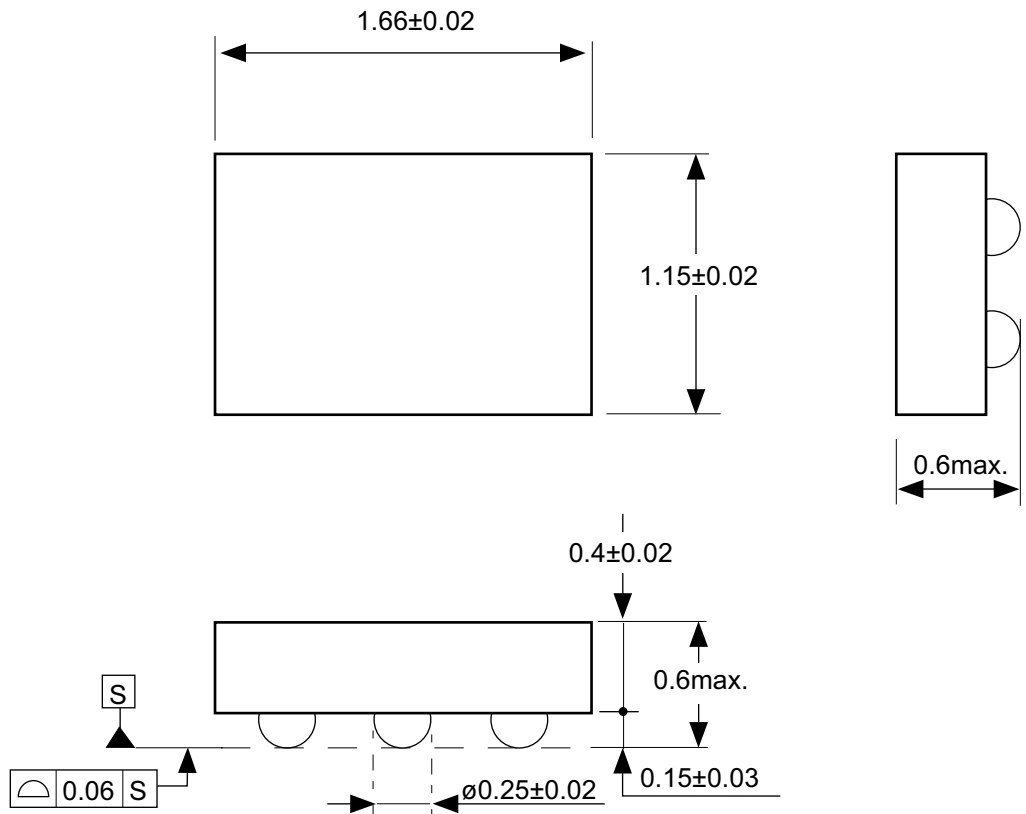


Enlarged drawing in the central part



No. FT008-E-R-SD-1.0

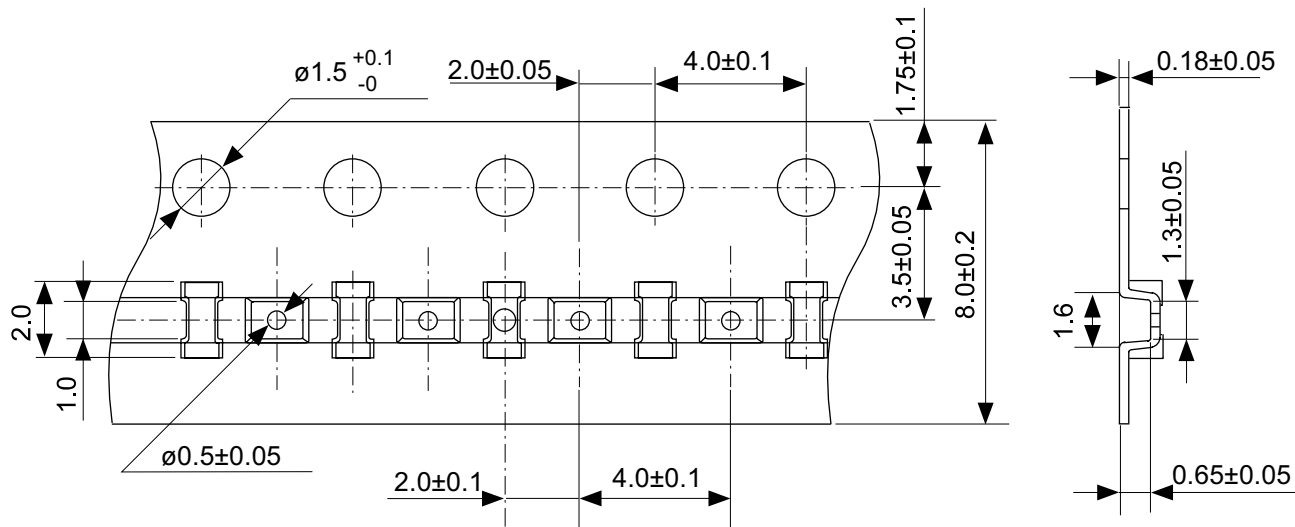
|                        |                  |      |       |
|------------------------|------------------|------|-------|
| TITLE                  | TSSOP8-E-Reel    |      |       |
| No.                    | FT008-E-R-SD-1.0 |      |       |
| SCALE                  |                  | QTY. | 3,000 |
| UNIT                   | mm               |      |       |
|                        |                  |      |       |
| Seiko Instruments Inc. |                  |      |       |



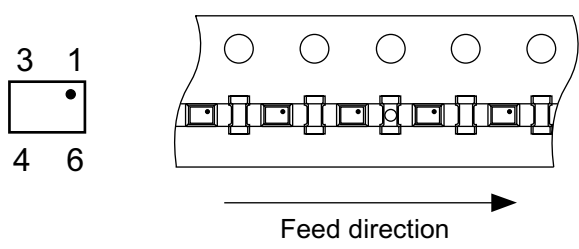
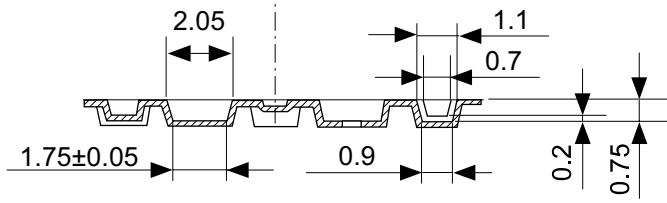
| Pin No. | Pin name |
|---------|----------|
| 1       | A2       |
| 2       | VCC      |
| 3       | WP       |
| 4       | SCL      |
| 5       | SDA      |
| 6       | GND      |

No. HA006-A-P-SD-1.0

|                        |                         |
|------------------------|-------------------------|
| TITLE                  | WLP-6A-A-PKG Dimensions |
| No.                    | HA006-A-P-SD-1.0        |
| SCALE                  |                         |
| UNIT                   | mm                      |
| Seiko Instruments Inc. |                         |

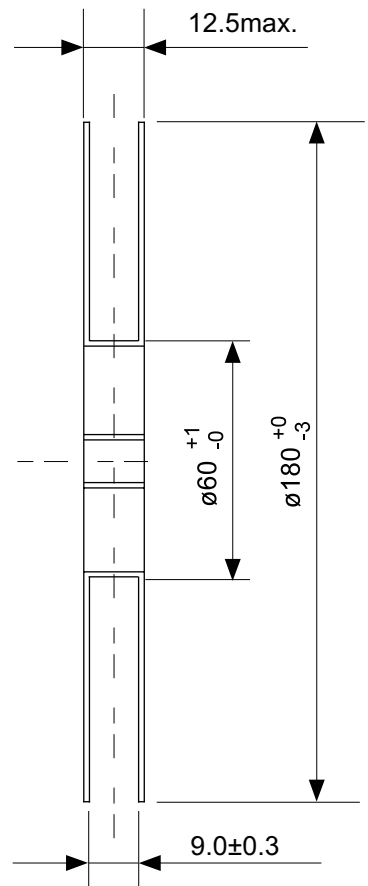
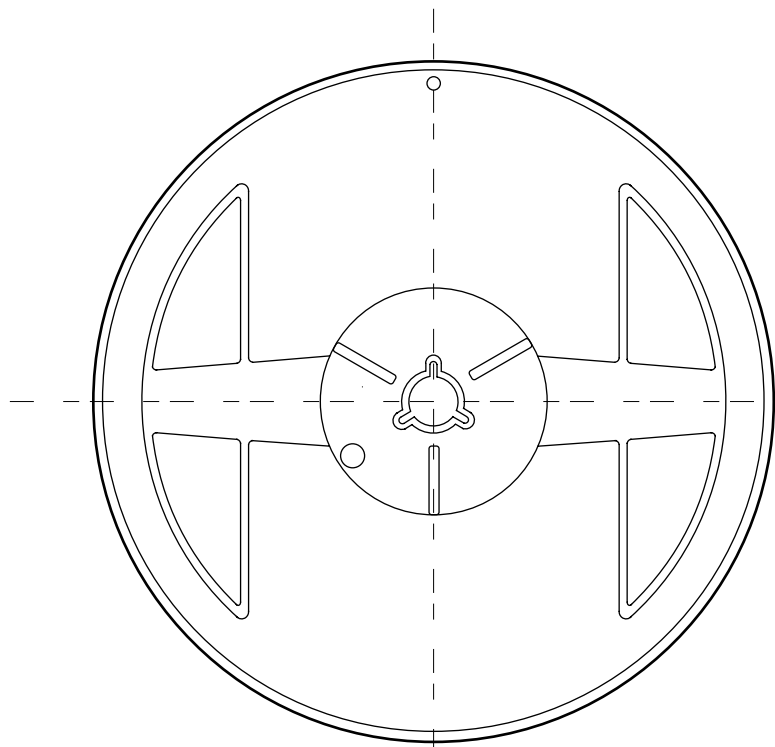


Count mark (R0.3, Depth 0.2)  
(Every 10 pockets)

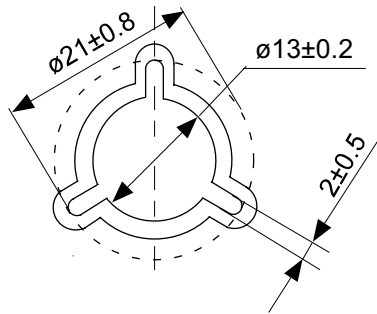


No. HA006-A-C-SD-2.0

|                        |                       |
|------------------------|-----------------------|
| TITLE                  | WLP-6A-A-Carrier Tape |
| No.                    | HA006-A-C-SD-2.0      |
| SCALE                  |                       |
| UNIT                   | mm                    |
| Seiko Instruments Inc. |                       |

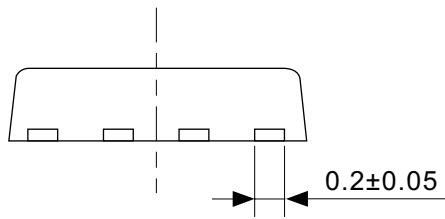
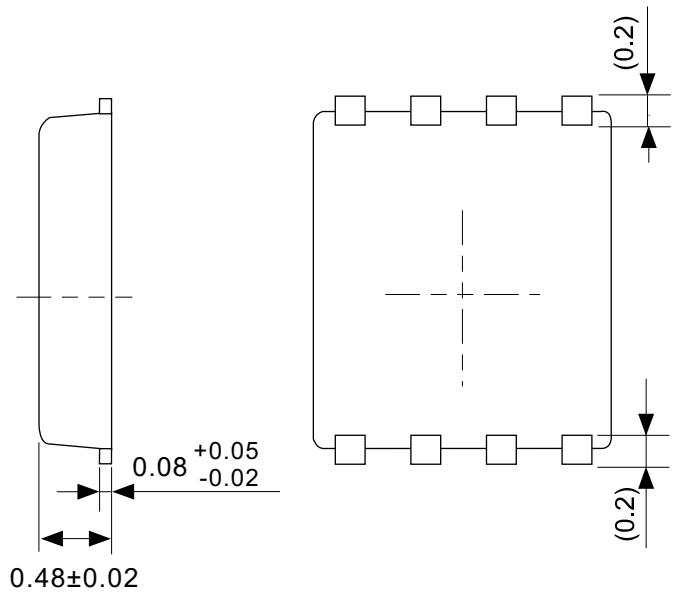
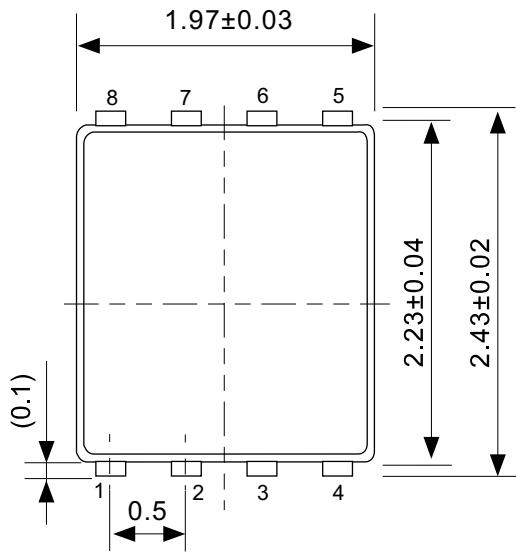


Enlarged drawing in the central part



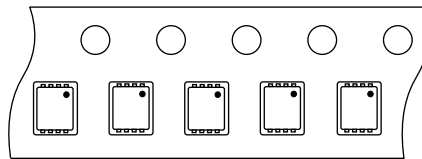
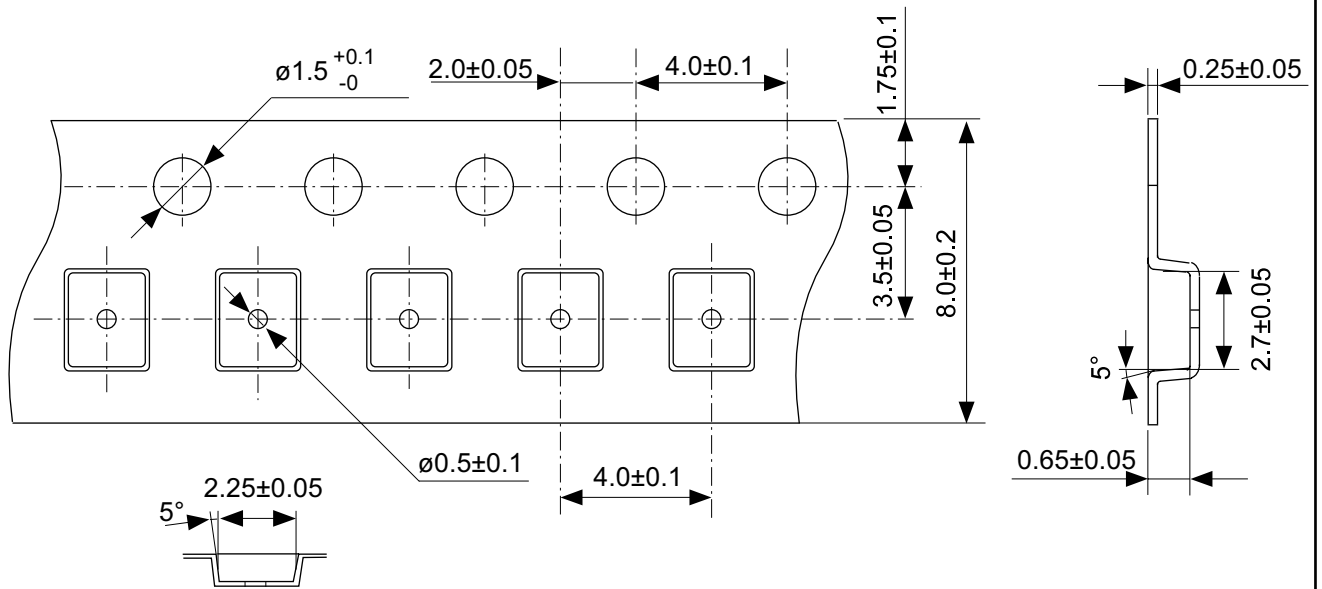
No. HA006-A-R-SD-1.0

|                        |                  |      |       |
|------------------------|------------------|------|-------|
| TITLE                  | WLP-6A-A-Reel    |      |       |
| No.                    | HA006-A-R-SD-1.0 |      |       |
| SCALE                  |                  | QTY. | 3,000 |
| UNIT                   | mm               |      |       |
|                        |                  |      |       |
| Seiko Instruments Inc. |                  |      |       |



No. PH008-A-P-SD-1.0

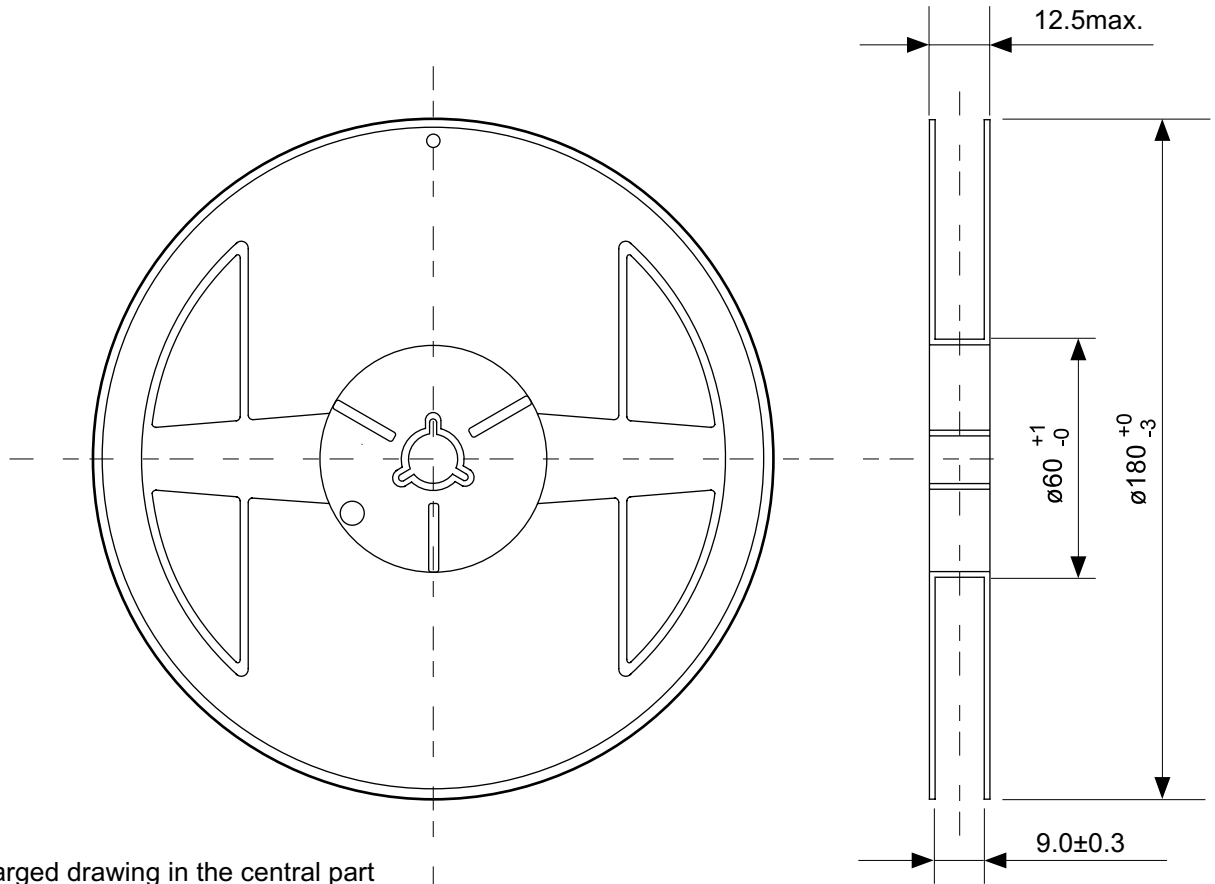
|                        |                         |
|------------------------|-------------------------|
| TITLE                  | SNT-8A-A-PKG Dimensions |
| No.                    | PH008-A-P-SD-1.0        |
| SCALE                  |                         |
| UNIT                   | mm                      |
| Seiko Instruments Inc. |                         |



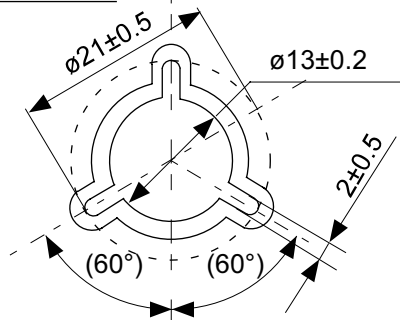
Feed direction

No. PH008-A-C-SD-1.0

|                        |                       |
|------------------------|-----------------------|
| TITLE                  | SNT-8A-A-Carrier Tape |
| No.                    | PH008-A-C-SD-1.0      |
| SCALE                  |                       |
| UNIT                   | mm                    |
|                        |                       |
| Seiko Instruments Inc. |                       |



Enlarged drawing in the central part



No. PH008-A-R-SD-1.0

|                        |                  |      |       |
|------------------------|------------------|------|-------|
| TITLE                  | SNT-8A-A-Reel    |      |       |
| No.                    | PH008-A-R-SD-1.0 |      |       |
| SCALE                  |                  | QTY. | 5,000 |
| UNIT                   | mm               |      |       |
|                        |                  |      |       |
| Seiko Instruments Inc. |                  |      |       |



本資料の内容は、製品の改良に伴い、予告なく変更することがあります。

本資料に記載されている図面等の第三者の工業所有権に起因する諸問題については弊社はその責任を負いかねます。

また、応用回路例は製品の代表的な応用を説明するものであり、量産設計を保証するものではありません。

本資料に掲載されている製品が、外国為替及び外国貿易法に定める規制貨物（又は役務）に該当する場合は、同法に基づく日本国政府の輸出許可が必要です。

本資料の内容を弊社に断ることなしに、記載または、複製など他の目的で使用することは堅くお断りします。

本資料に記載されている製品は、弊社の書面による許可なくしては、健康機器、医療機器、防災機器、ガス関連機器、車両機器、航空機器、及び車載機器等、人体に影響を及ぼす機器または装置の部品として使用することはできません。

弊社は品質、信頼性の向上に努めておりますが、半導体製品はある確率で故障や誤動作する場合があります。故障や誤動作により、人身事故、火災事故、社会的損害などを生じさせないような冗長設計、延焼対策設計、誤動作防止設計などの安全設計に十分ご注意ください。