

半導体ニュース No. N7195 とさしかえてください。

# SGF32 — Nチャネル GaAsMES 電界効果トランジスタ C ~ Ku バンド 局部発振・増幅回路

- 特長**
- ・ 低位相雑音。
  - ・ 高信頼性保護膜採用。
  - ・ 面実装・自動挿入対応 MCPH4 樹脂モールドパッケージ。

**絶対最大定格 Absolute Maximum Ratings / Ta=25**

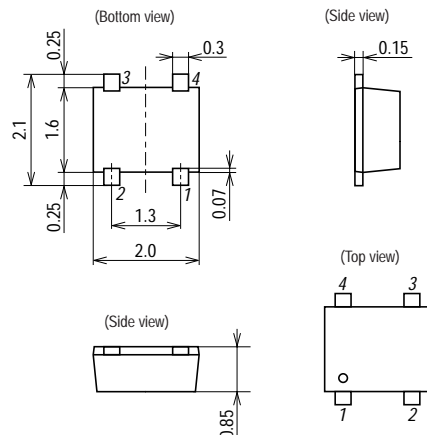
			unit
ドレイン・ソース電圧	V <sub>DS</sub>	6	V
ゲート・ソース電圧	V <sub>GS</sub>	- 5	V
ドレイン電流	I <sub>D</sub>	100	mA
許容損失	P <sub>D</sub> (ガラエゴ基板 : 145 × 80 × 1.6mm 銅箔面積 0.96mm <sup>2</sup> 実装時)	400	mW
接合部温度	T <sub>j</sub>	150	
保存周囲温度	T <sub>stg</sub>	- 55 ~ + 150	

**電気的特性 Electrical Characteristics / Ta=25**

			min	typ	max	unit
ゲート・ソースもれ電流	I <sub>GSO</sub>	V <sub>GS</sub> = - 5V			- 10	μA
飽和ドレイン電流	I <sub>DSS</sub>	V <sub>DS</sub> =3V, V <sub>GS</sub> =0	30	50	70	mA
ゲート・ソースしゃ断電圧	V <sub>GS(off)</sub>	V <sub>DS</sub> =3V, I <sub>D</sub> =100μA	- 0.5	- 1.4	- 2.5	V
順伝達アドミタンス	y <sub>fs</sub>	V <sub>DS</sub> =3V, I <sub>D</sub> =10mA		44		mS

**外形図 1316**

(unit : mm)



■本書記載の製品は、極めて高度の信頼性を要する用途(生命維持装置、航空機のコントロールシステム等、多大な人的・物的損害を及ぼす恐れのある用途)に対応する仕様にはなっておりません。そのような場合には、あらかじめ三洋電機販売窓口までご相談下さい。

■本書記載の規格値(最大定格、動作条件範囲等)を瞬時たりとも越えて使用し、その結果発生した機器の欠陥について、弊社は責任を負いません。

- 1 : Gate
- 2 : Source
- 3 : Drain
- 4 : Source

SANYO : MCPH4

# SGF32

## S パラメータ

SGF32

V<sub>DS</sub>=3V I<sub>DS</sub>=30mA

FREQUENCY MHz	S11		S21		S12		S22	
	MAG	ANG	MAG	ANG	MAG	ANG	MAG	ANG
3000.0000	.612	- 117.7	3.054	86.5	.086	42.1	.535	- 36.4
4000.0000	.531	- 146.4	2.620	68.9	.096	43.1	.497	- 45.6
5000.0000	.497	- 171.5	2.318	52.4	.106	40.1	.480	- 55.2
6000.0000	.476	164.8	2.061	36.4	.117	36.5	.473	- 64.1
7000.0000	.464	141.9	1.846	21.1	.131	32.4	.469	- 71.9
8000.0000	.469	119.6	1.672	6.4	.148	27.4	.458	- 79.2
9000.0000	.498	99.1	1.536	- 7.8	.168	21.1	.431	- 87.4
10000.0000	.548	81.5	1.428	- 22.0	.190	13.3	.381	- 97.8
11000.0000	.605	66.7	1.337	- 36.4	.214	4.0	.316	- 112.2
12000.0000	.655	53.2	1.255	- 51.1	.237	- 6.6	.248	- 132.5
13000.0000	.693	39.9	1.175	- 66.3	.257	- 18.5	.192	- 160.8
14000.0000	.723	26.0	1.095	- 82.1	.273	- 31.4	.160	161.9
15000.0000	.755	11.3	1.011	- 98.9	.286	- 45.1	.161	116.2
16000.0000	.809	- 4.1	.903	- 118.1	.296	- 59.9	.235	69.2

SGF32

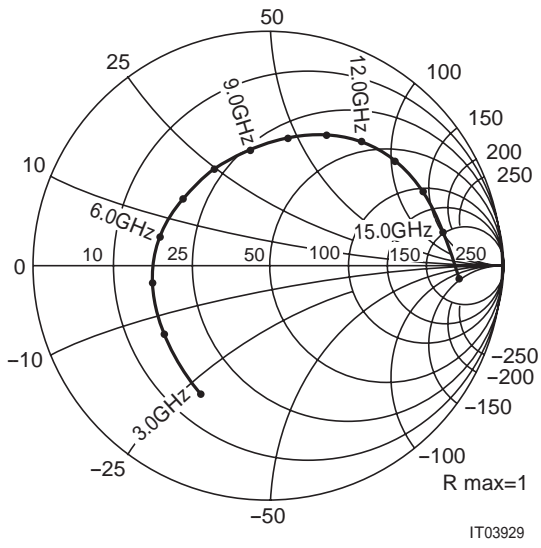
V<sub>DS</sub>=3V I<sub>DS</sub>=30mA

FREQUENCY MHz	G <sub>U</sub> max dB	G <sub>A</sub> max dB	S <sub>21</sub>   <sup>2</sup> dB	S <sub>12</sub>   <sup>2</sup> dB	K	Delay ns	Mason's U dB	G <sub>1</sub> dB	G <sub>2</sub> dB
3000.0000	13.20		9.70	- 21.34	.91	.050	19.408	2.04	1.46
4000.0000	11.04	12.91	8.37	- 20.40	1.06	.047	19.124	1.44	1.23
5000.0000	9.67	11.25	7.30	- 19.53	1.13	.045	18.251	1.23	1.14
6000.0000	8.50	9.98	6.28	- 18.63	1.17	.044	16.720	1.12	1.10
7000.0000	7.45	8.93	5.32	- 17.66	1.18	.042	14.878	1.05	1.08
8000.0000	6.57	8.14	4.47	- 16.60	1.16	.040	13.311	1.08	1.02
9000.0000	5.86	7.67	3.73	- 15.50	1.10	.039	12.201	1.24	.89
10000.0000	5.33	7.72	3.09	- 14.41	1.03	.039	11.499	1.55	.68
11000.0000	4.96		2.52	- 13.40	.96	.040	10.999	1.98	.46
12000.0000	4.68		1.97	- 12.52	.90	.041	10.362	2.43	.28
13000.0000	4.40		1.40	- 11.80	.87	.043	9.332	2.84	.16
14000.0000	4.11		.79	- 11.27	.87	.044	8.038	3.21	.11
15000.0000	3.88		.10	- 10.89	.87	.047	6.809	3.67	.11
16000.0000	3.97		- .89	- 10.57	.83	.057	5.818	4.61	.25

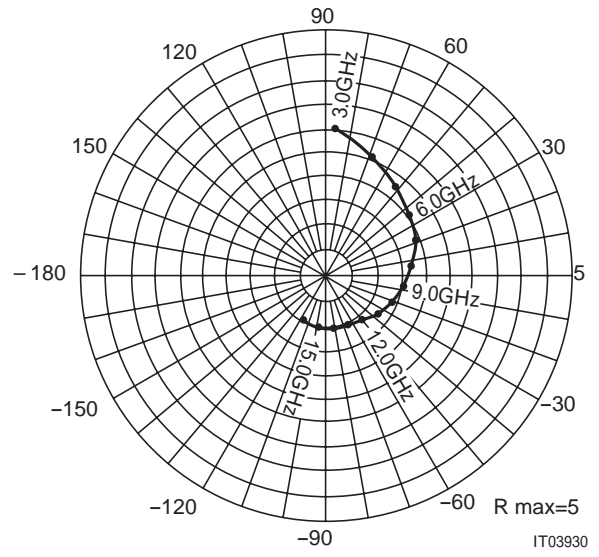
# SGF32

Sパラメータ  $V_{DS}=3V$   $I_{DS}=30mA$ , START 3 GHz STOP 16 GHz

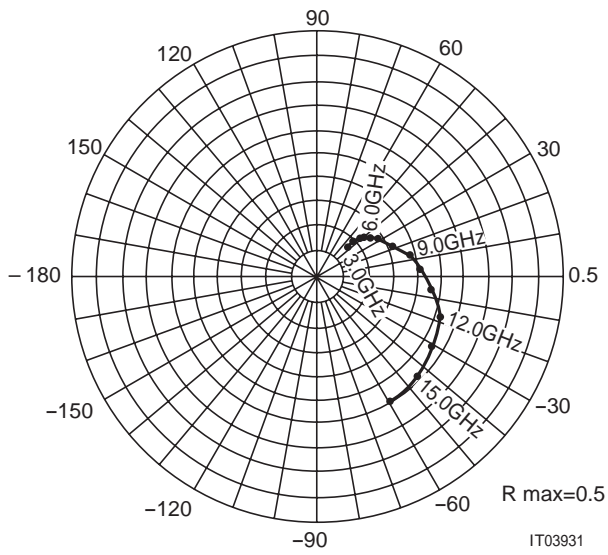
S11



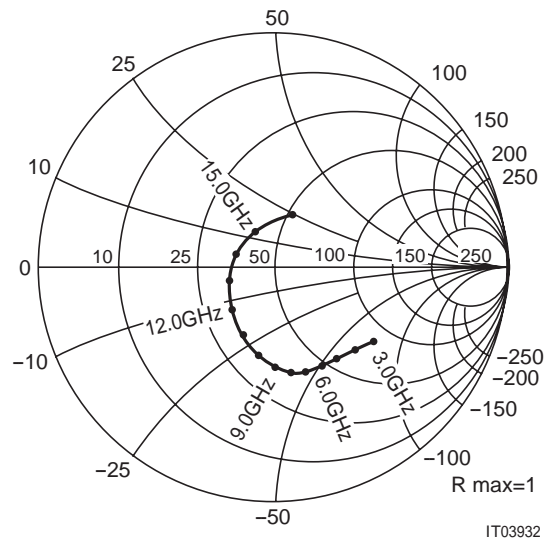
S21



S12



S22

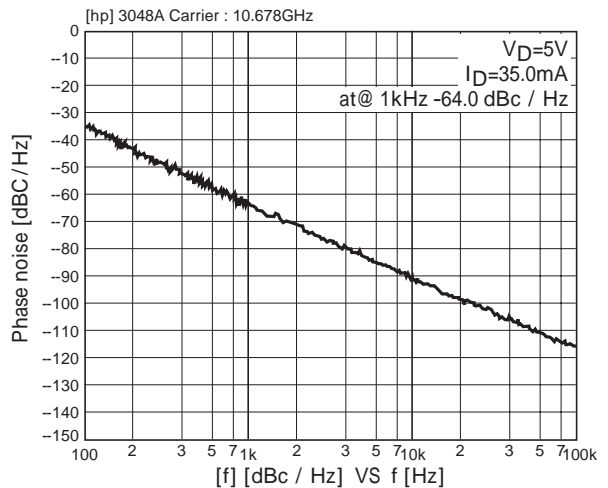
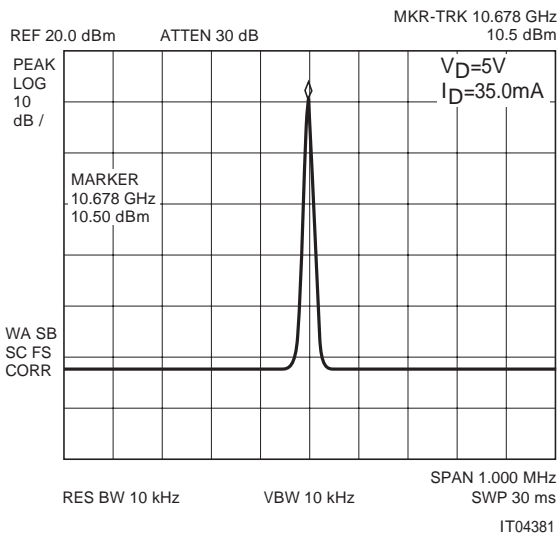
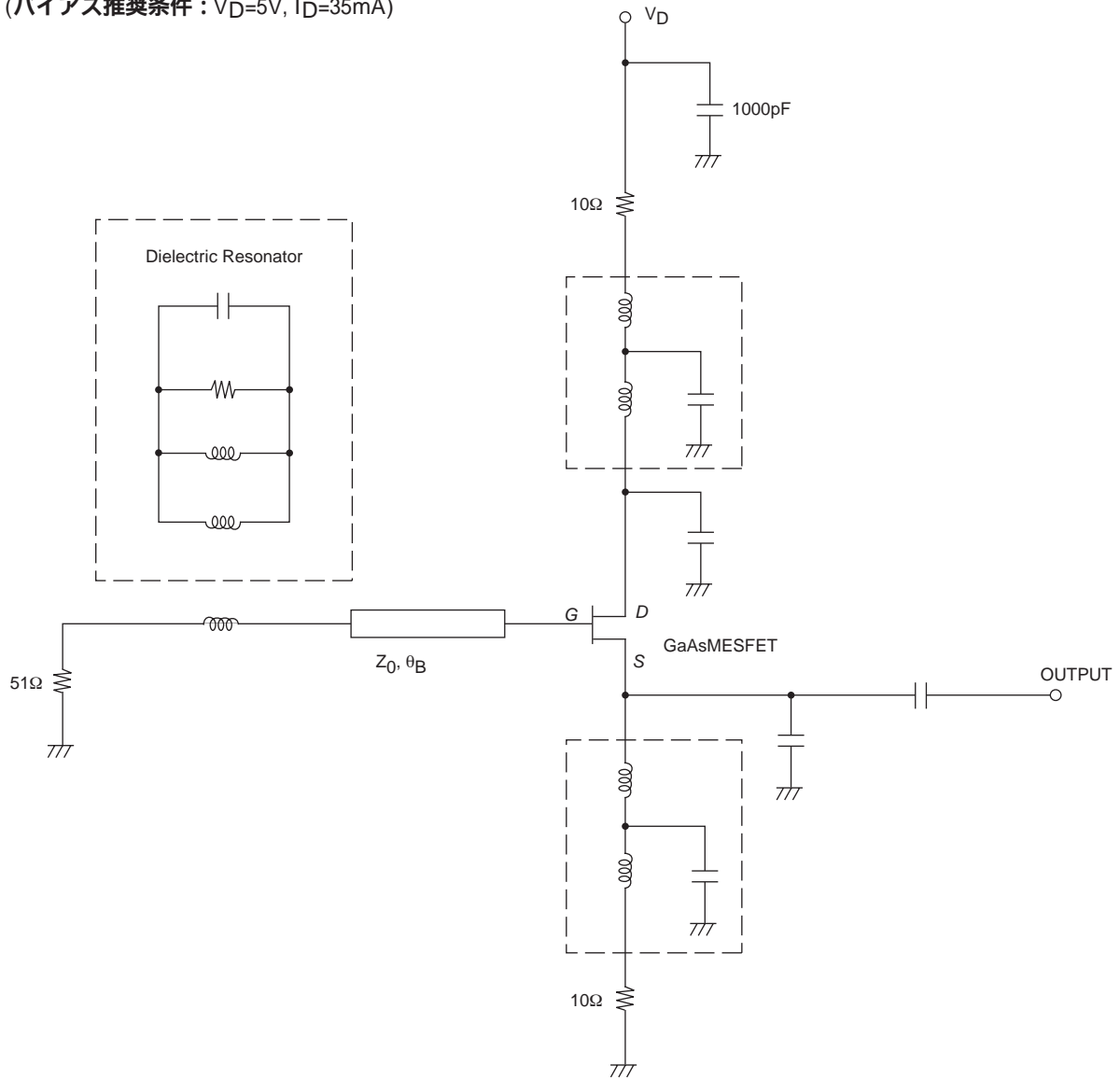


# SGF32

SGF32 の発振評価治具で測定した発振特性

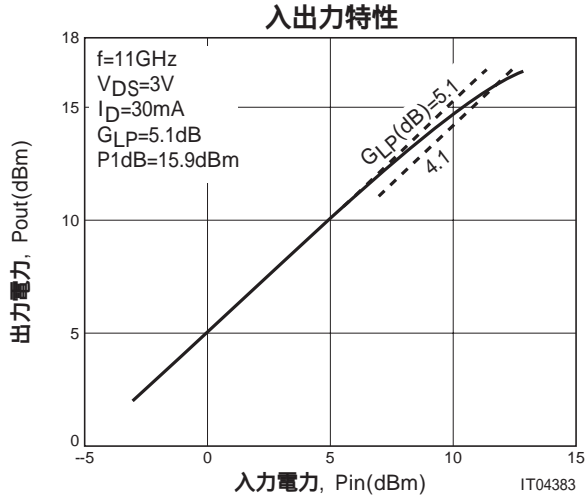
発振評価治具の等価回路図

(バイアス推奨条件 :  $V_D=5V$ ,  $I_D=35mA$ )



IT04382

## DUT で測定した増幅特性



- 本書記載の製品は、定められた条件下において、記載部品単体の性能・特性・機能などを規定するものであり、お客様の製品（機器）での性能・特性・機能などを保証するものではありません。部品単体の評価では予測できない症状・事態を確認するためにも、お客様の製品で必要とされる評価・試験を必ず行って下さい。
- 弊社は、高品質・高信頼性の製品を供給することに努めております。しかし、半導体製品はある確率で故障が生じてしまいます。この故障が原因となり、人命にかかわる事故、発煙・発火事故、他の物品に損害を与えてしまう事故などを引き起こす可能性があります。機器設計時には、このような事故を起こさないような、保護回路・誤動作防止回路等の安全設計、冗長設計・機構設計等の安全対策を行って下さい。
- 本書記載の製品が、外国為替及び外国貿易法に定める規制貨物（役務を含む）に該当する場合、輸出する際に同法に基づく輸出許可が必要です。
- 弊社の承諾なしに、本書の一部または全部を、転載または複製することを禁止します。
- 本書に記載された内容は、製品改善および技術改良等により将来予告なしに変更することがあります。したがって、ご使用の際には、「納入仕様書」でご確認下さい。
- この資料の情報（掲載回路および回路定数を含む）は一例を示すもので、量産セットとしての設計を保証するものではありません。また、この資料は正確かつ信頼すべきものであると確信しておりますが、その使用にあたって第三者の工業所有権その他の権利の実施に対する保証を行うものではありません。

Copyright © Each Manufacturing Company.

All Datasheets cannot be modified without permission.

This datasheet has been download from :

[www.AllDataSheet.com](http://www.AllDataSheet.com)

100% Free DataSheet Search Site.

Free Download.

No Register.

Fast Search System.

[www.AllDataSheet.com](http://www.AllDataSheet.com)