



三洋半導体ニュース

N

SGF34 — Nチャネル GaAsMES 電界効果トランジスタ C ~ Ku バンド局部発振・増幅回路

特長

- ・低位相雑音。
- ・高信頼性保護膜採用。
- ・面実装・自動挿入対応 MCPH4 樹脂モールドパッケージ。

絶対最大定格 Absolute Maximum Ratings / Ta=25

項目	記号	条件	定格値	unit
ドレイン・ソース電圧	V _{DS}		6	V
ゲート・ソース電圧	V _{GS}		- 5	V
ドレイン電流	I _D		100	mA
許容損失	P _D	(ガラエボ基板 : 145 × 80 × 1.6mm 銅箔面積 0.96mm ² 実装時)	400	mW
接合部温度	T _j		150	
保存周囲温度	T _{stg}		- 55 ~ + 150	

電気的特性 Electrical Characteristics / Ta=25

項目	記号	条件	定格値			unit
			min	typ	max	
ゲート・ソースもれ電流	I _{GSO}	V _{GS} = - 5V			- 10	μA
飽和ドレイン電流	I _{DSS}	V _{DS} =3V, V _{GS} =0	30	50	70	mA
ゲート・ソースシャ断電圧	V _{GS(off)}	V _{DS} =3V, I _D =100μA	- 0.5	- 1.4	- 2.5	V
順伝達アドミタンス	y _{fs}	V _{DS} =3V, I _D =10mA		44		mS

■本書記載の製品は、極めて高度の信頼性を要する用途(生命維持装置、航空機のコントロールシステム等、多大な人的・物的損害を及ぼす恐れのある用途)に対応する仕様にはなっておりません。そのような場合には、あらかじめ三洋電機販売窓口までご相談下さい。

■本書記載の規格値(最大定格、動作条件範囲等)を瞬時たりとも越えて使用し、その結果発生した機器の欠陥について、弊社は責任を負いません。

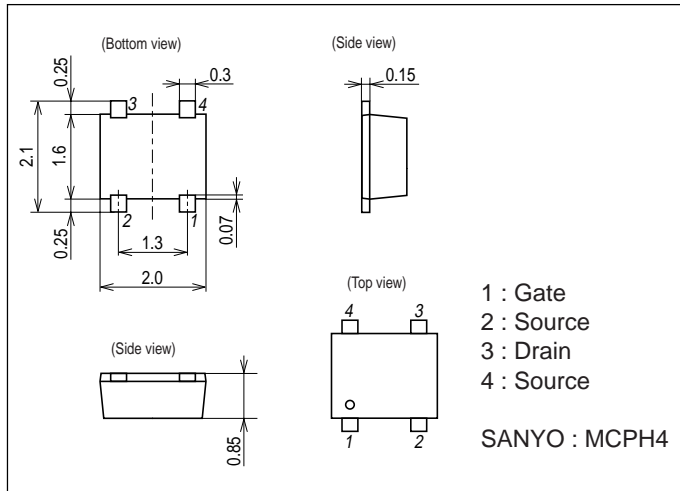


SGF34

外形図

unit : mm

1316



S パラメータ

SGF34

V_{DS}=3V I_{DS}=30mA

FREQUENCY MHz	S11		S21		S12		S22	
	MAG	ANG	MAG	ANG	MAG	ANG	MAG	ANG
3000.0000	0.729	- 89.2	3.507	102.5	0.077	47.8	0.503	- 43.9
4000.0000	0.655	- 111.4	3.020	84.3	0.086	41.7	0.473	- 52.2
5000.0000	0.605	- 129.4	2.672	68.8	0.094	38.2	0.450	- 58.5
6000.0000	0.548	- 144.2	2.482	54.7	0.104	35.7	0.429	- 65.6
7000.0000	0.476	- 164.9	2.371	39.1	0.119	31.1	0.407	- 78.1
8000.0000	0.443	163.9	2.221	22.1	0.131	24.3	0.378	- 91.5
9000.0000	0.476	135.9	2.031	5.7	0.141	16.9	0.330	- 103.3
10000.0000	0.531	118.9	1.877	- 8.7	0.152	10.3	0.269	- 115.2
11000.0000	0.557	101.7	1.770	- 24.1	0.162	1.6	0.206	- 140.1
12000.0000	0.593	77.2	1.662	- 41.6	0.173	- 10.7	0.220	- 179.2
13000.0000	0.672	54.4	1.465	- 59.9	0.169	- 23.0	0.260	151.2
14000.0000	0.743	44.1	1.263	- 74.6	0.167	- 33.4	0.253	126.0
15000.0000	0.766	39.5	1.132	- 88.1	0.169	- 43.5	0.258	95.2
16000.0000	0.781	28.7	1.040	- 104.2	0.171	- 58.0	0.355	68.7

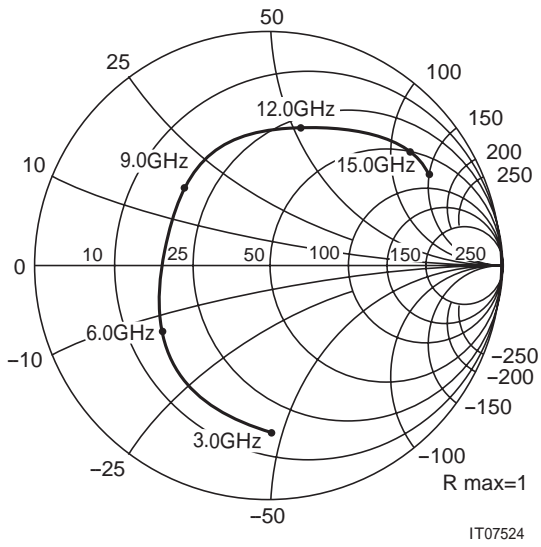
V_{DS}=3V I_{DS}=30mA

FREQUENCY MHz	G _U max dB	G _A max dB	S ₂₁ ² dB	S ₁₂ ² dB	K	Delay ns	Mason's U dB	G ₁ dB	G ₂ dB
3000.0000	15.46		10.90	- 22.30	0.700	0.056	22.597	3.30	1.26
4000.0000	13.14		9.60	- 21.30	0.880	0.046	20.777	2.44	1.10
5000.0000	11.50	13.73	8.54	- 20.54	1.020	0.042	19.322	1.98	0.98
6000.0000	10.33	11.71	7.90	- 19.62	1.110	0.037	18.157	1.55	0.88
7000.0000	9.40	10.63	7.50	- 18.48	1.150	0.044	17.464	1.11	0.79
8000.0000	8.50	9.63	6.93	- 17.64	1.190	0.045	15.882	0.90	0.67
9000.0000	7.77	8.94	6.16	- 17.00	1.190	0.047	14.746	1.11	0.50
10000.0000	7.23	8.43	5.47	- 16.38	1.170	0.039	13.719	1.44	0.33
11000.0000	6.76	7.78	4.96	- 15.81	1.190	0.045	12.102	1.61	0.19
12000.0000	6.51	7.61	4.42	- 15.25	1.130	0.050	11.632	1.88	0.21
13000.0000	6.23	7.45	3.32	- 15.42	1.100	0.050	10.778	2.61	0.30
14000.0000	5.79	7.12	2.03	- 15.55	1.070	0.034	9.822	3.48	0.29
15000.0000	5.21	6.16	1.07	- 15.46	1.120	0.040	8.229	3.83	0.30
16000.0000	5.01	5.93	0.34	- 15.33	1.100	0.047	7.774	4.08	0.59

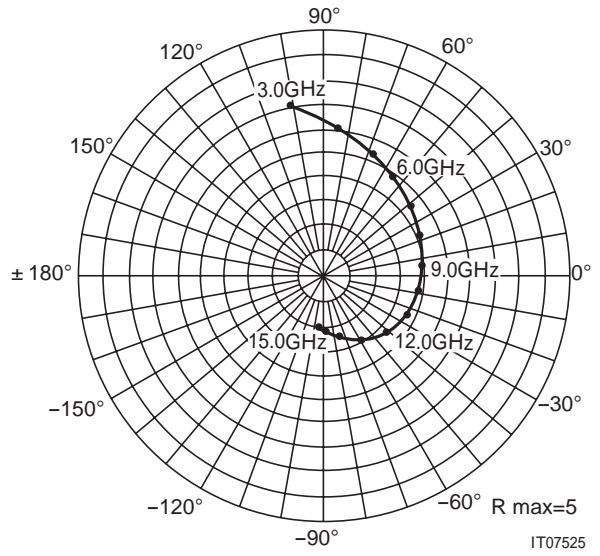
SGF34

Sパラメータ $V_{DS}=3V$ $I_{DS}=30mA$, START 3GHz STOP 16GHz

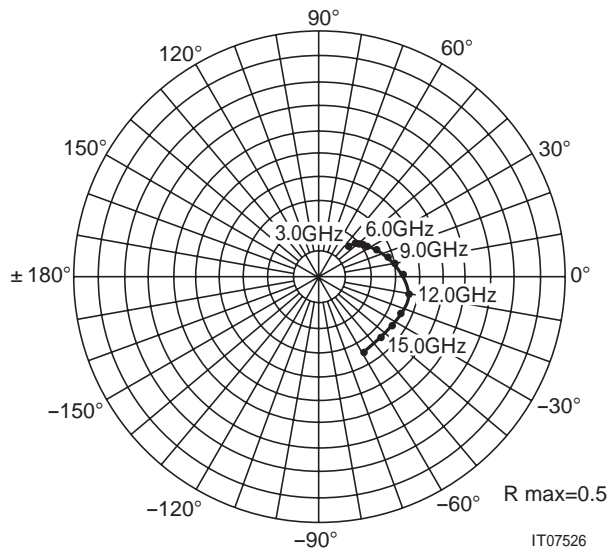
S11



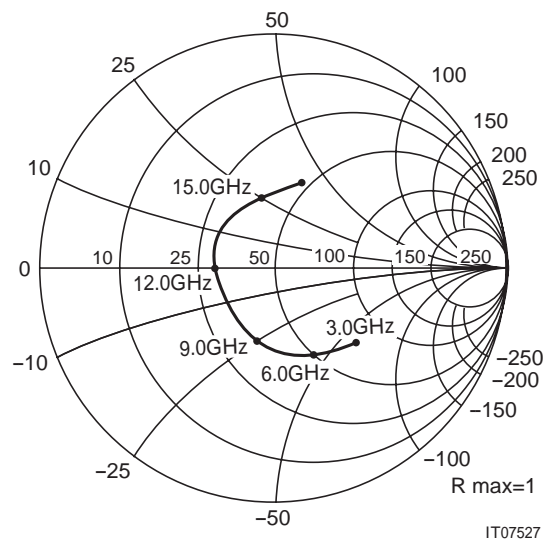
S21



S12



S22

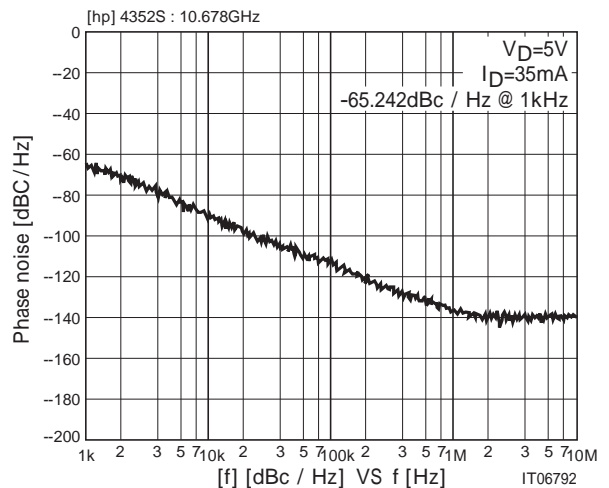
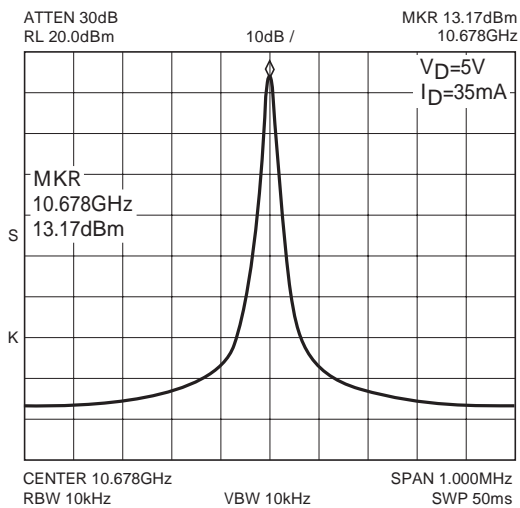
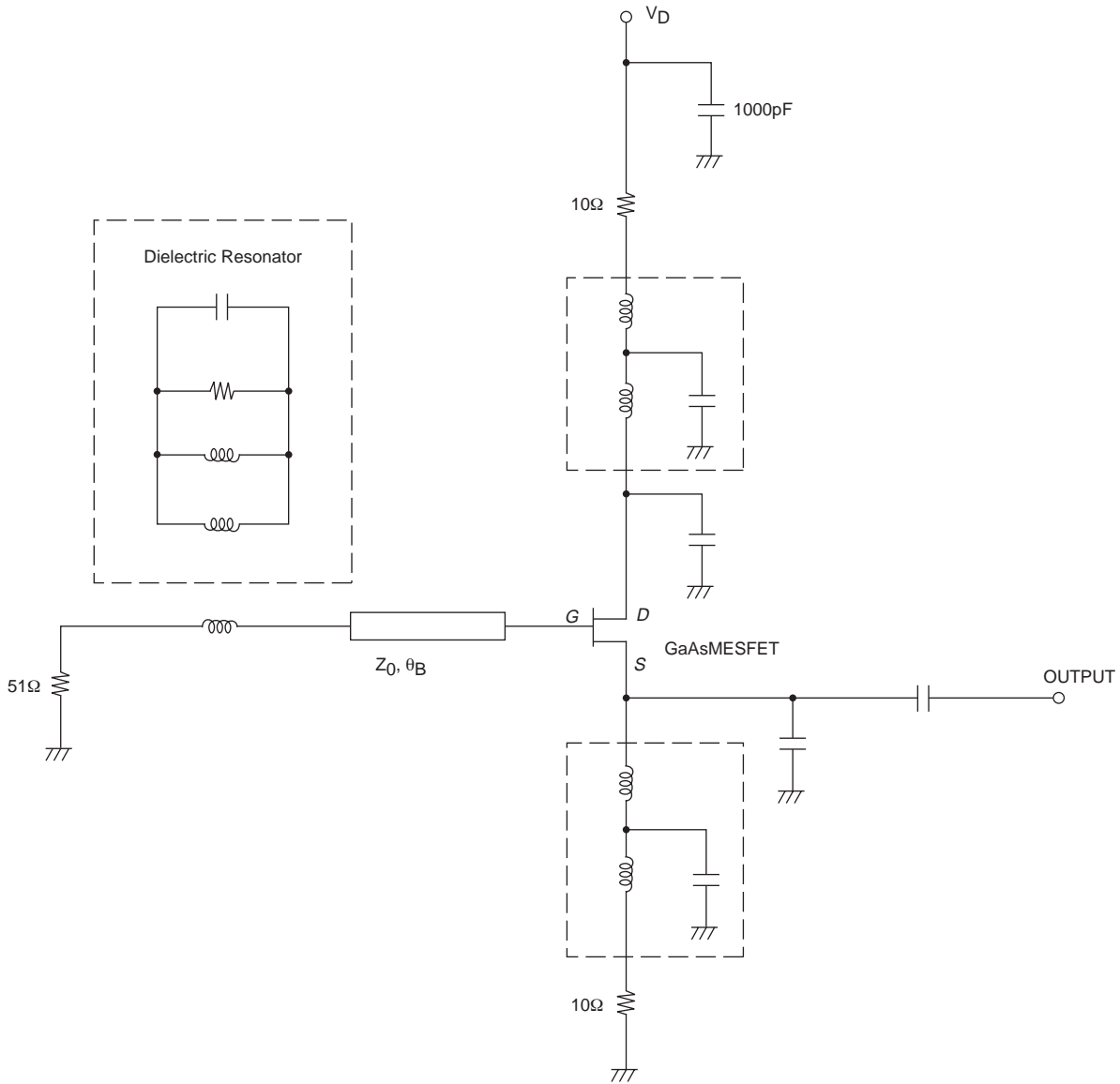


SGF34

SGF34 の発振評価治具で測定した発振特性

発振評価治具の等価回路図

(バイアス推奨条件 : $V_D=5V$, $I_D=35mA$)



- 本書記載の製品は、定められた条件下において、記載部品単体の性能・特性・機能などを規定するものであり、お客様の製品（機器）での性能・特性・機能などを保証するものではありません。部品単体の評価では予測できない症状・事態を確認するためにも、お客様の製品で必要とされる評価・試験を必ず行って下さい。
- 弊社は、高品質・高信頼性の製品を供給することに努めております。しかし、半導体製品はある確率で故障が生じてしまいます。この故障が原因となり、人命にかかわる事故、発煙・発火事故、他の物品に損害を与えてしまう事故などを引き起こす可能性があります。機器設計時には、このような事故を起こさないような、保護回路・誤動作防止回路等の安全設計、冗長設計・機構設計等の安全対策を行って下さい。
- 本書記載の製品が、外国為替及び外国貿易法に定める規制貨物（役務を含む）に該当する場合、輸出する際に同法に基づく輸出許可が必要です。
- 弊社の承諾なしに、本書の一部または全部を、転載または複製することを禁止します。
- 本書に記載された内容は、製品改善および技術改良等により将来予告なしに変更することがあります。したがって、ご使用の際には、「納入仕様書」でご確認下さい。
- この資料の情報（掲載回路および回路定数を含む）は一例を示すもので、量産セットとしての設計を保証するものではありません。また、この資料は正確かつ信頼すべきものであると確信しておりますが、その使用にあたって第三者の工業所有権その他の権利の実施に対する保証を行うものではありません。