



地址：深圳市深南大道天安工业区天祥大厦 6D

ADD: 6D,Tianxiang Building,Tian'an Cyber Park ,Shennan BLVD,Shenzhen,P.R.China

电话 Tel 0755-3562180

传真 Fax 0755-3562183

电子邮件 Email: ssmec@ssmec.com

## 五种功能的遥控车芯片

## SM6136/SM6135

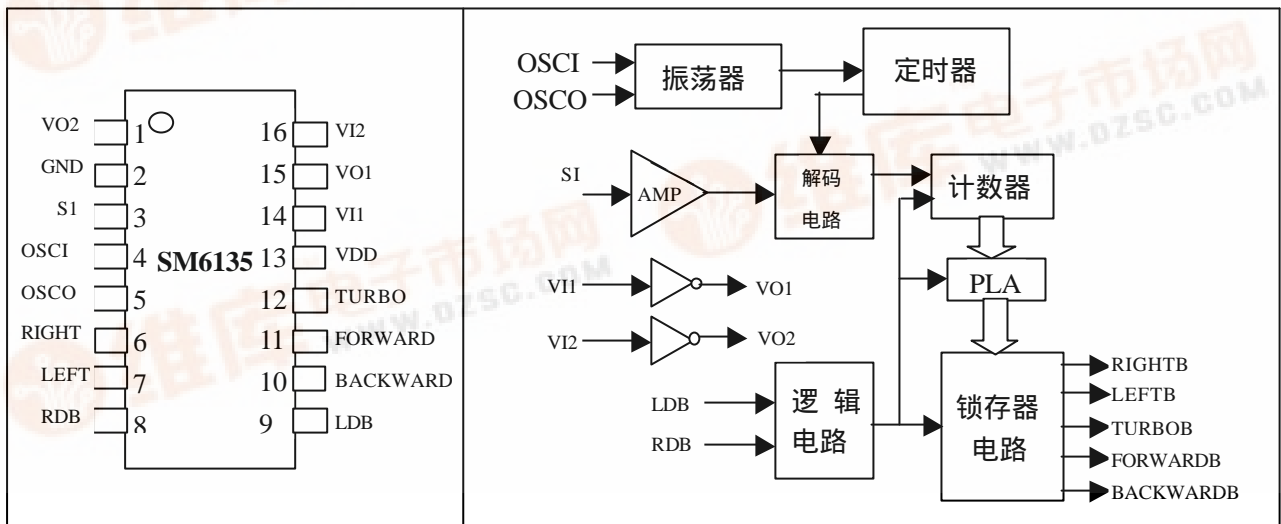
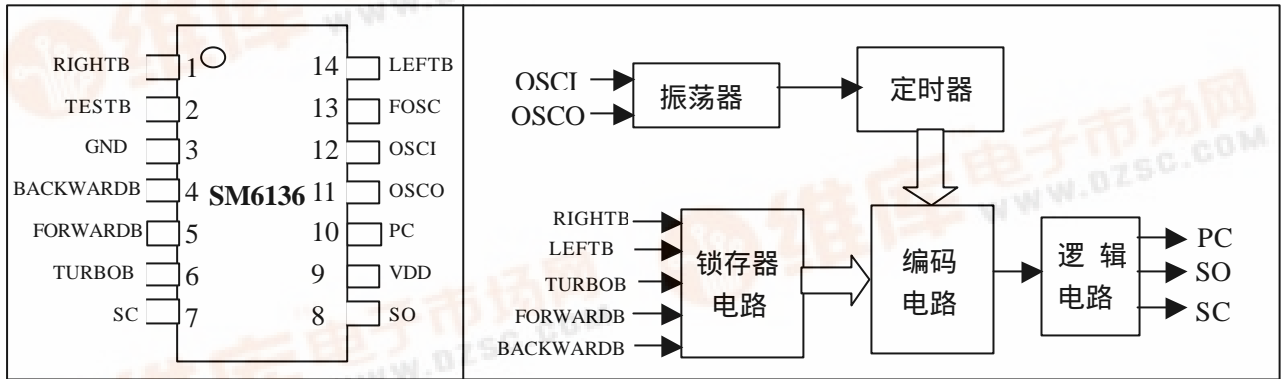
### 特点

- 宽电压范围：2.4V~5.0V
- 低功耗
- SM6136 全自动开/关功能
- 所需外部元件极少

### 概述

SM6136/SM6135 是专门为遥控车设计的大规模集成电路。并且有 5 个控制键控制遥控车的运动，它们分别是：前进、后退、向右、向左和加速这 5 个功能。

芯片管脚及内部框图如下



## 管脚说明

SM6136:

管脚	名称	功能解释
1	RIGHTB	当该管脚接地时，右转向功能生效。
2	TESTB	该管脚仅用于效果测试。
3	GND	电源地。
4	BACKWARDB	当该管脚接地时，后退功能生效。
5	FORWARDB	当该管脚接地时，前进功能生效。
6	TURBOB	当该管脚接地时，加速功能生效。
7	SC	带调制频率的编码信号输出脚。
8	SO	不带调制频率的编码信号输出脚。
9	VDD	电源。
10	PC	电源控制输出脚。
11	OSCO	振荡输出脚。
12	OSCI	振荡输入脚。
13	FOSC	仅在测试模式时生效。
14	LEFTB	当该管脚接地时，左转向功能生效。

SM6135:

管脚	名称	功能解释
1	VO2	非门 2 输出脚。
2	GND	电源地。
3	SI	编码信号输入脚。
4	OSCI	振荡输入脚。
5	OSCO	振荡输出脚。
6	RIGHT	右转向输出脚。
7	LEFT	左转向输出脚。
8	RDB	当该管脚接地时，右转向功能失效。
9	LDB	当该管脚接地时，左转向功能失效。
10	BACKWARD	后退输出脚。
11	FORWARD	前进输出脚。
12	TURBO	加速输出脚。
13	VDD	电源。
14	VI1	非门 1 输入脚。
15	VO1	非门 1 输出脚。
16	VI2	非门 2 输入脚。

## 电性能指标

SM6136 (VDD=4.5V, Fosc=128KHz, T=25° )

项目	符号	最小值	典型值	最大值
工作电压	Vdd	2.4V	4.0V	5.0V
工作电流	Idd			1mA
静态电流	Istb			1 A
DC O/P 驱动电流	Idrive	5mA		
AC O/P 驱动电流	Idrive	5mA		
AC O/P 频率	Faudio	500Hz		1KHz

SM6135 (VDD=4.5V, Fosc=128KHz, T=25° )

项目	符号	最小值	典型值	最大值
工作电压	Vdd	2.4V	4.0V	5.V
工作电流	Idd			1mA
O/P 驱动电流	Idrive	1mA		
O/P 灌电流	Isink	1mA		
频率允许偏差范围	Ftolerance	-20%		20%

## 测试电路

F6136≈F6135≈128KHz

