

# 鼠标控制专用芯片 **SMC518A/C/F**

## 产品规格书 V3.03

2004/03/29



上海矽创微电子有限公司

Shanghai Systron Microelectronics Co., Ltd.

客户盖章	客户确认	核准	工程师	业务

上海总公司

地 址: 上海市北京东路 668 号科技京城 C 区 602(邮编 200001)

电 话: 86-21-53082110 53084800

传 真: 86-21-53082122

电子邮件: [hwj@systron.sh.cn](mailto:hwj@systron.sh.cn)

深圳办事处

地 址: 深圳市福田区彩田南路彩福大厦 汇福阁 25 楼 D 座(518026)

电 话: 0755-82905830

传 真: 0755-82905830

电子邮件: [sales\\_sz@systron.sh.cn](mailto:sales_sz@systron.sh.cn)



## 一、总体描述

SMC518 是上海矽创微电子有限公司开发的高性能、低价格 3D 鼠标专用控制晶片，目前主要有 A 版、C 版等几个版本，适合于各种半光学式鼠标的控制之用。本鼠标控制器支持 3D 3KEY PS/2 Mouse 和 3D 5KEY PS/2 Mouse 两种规格，与 IBM PS/2 Mouse 及 Microsoft IntelliMouse 完全兼容。

SMC518A 采用了提高鼠标真实解析度的技术，在不改变鼠标机械设计的情况下，将鼠标真实解析度提高一倍，也就是原来 300dpi 的鼠标机械设计，可提升解析度为 600dpi！完全不会增加模具开发成本。A 版主要应用在市场上鼠标轴直径比较大的模具上，这样可以保证鼠标整机的速度。

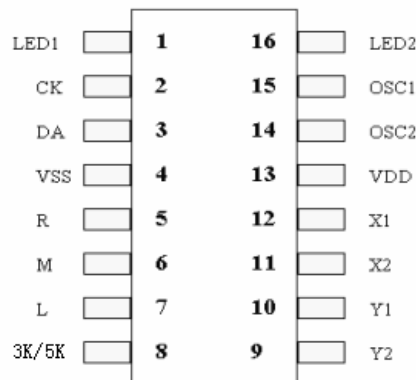
SMC518C 不采用提高鼠标解析度的设计，其它性能与 A 版相同。；C 版主要应用在大部分鼠标轴直径比较小的模具上，适合替换大部分的鼠标控制芯片，具有更高的平滑度。

## 二、特性

- 1、本 3D 鼠标控制器与 IBM PS/2 Mouse 及 Microsoft IntelliMouse 完全兼容。(A/C) 下注
- 2、支持 3D 3KEY PS/2 Mouse 和 3D 5KEY PS/2 Mouse 两种规格。包括 IBM PS/2 Mouse 规格内的所有指令、回应、状态、错误处理等，毫无删减。(A/C)
- 3、PS/2 Mouse 的同步串行传输时序精准，与各厂牌 IBM PC 相容型电脑的相容性最高。(A/C)
- 4、具有提高鼠标真实解析度一倍的功能。(A)
- 5、具有 Vth Auto Switching 功能，其做法是在光电晶体输入接脚设计了高、低两种输入转态电压 (Threshold Voltage, Vth)，任何一个输入皆可独立依照光耦合的效率自动切换输入转态电压，增进光耦合配对的宽容度，有效降低装配调整的工时。(C)
- 6、具有四个光耦合输入接脚，以侦测水平方向与垂直方向的移动。(A/C)
- 7、仅须一个外接电阻组成 RC 振荡器，振荡频率 6MHz。(A/C)
- 8、循迹速度 Tracking Speed 高达 20000 dps 以上。(A/C)
- 9、独特的软件设计有效的克服了游标抖动的问题，并且避免了 IC 内部计数延迟所造成的非线性，使鼠标无论在快速或慢速移动都能描绘出平滑的曲线。(A/C)
- 10、外部的零件已减到最少，且光耦合配对的宽容度极高，有效降低生产装配成本。(A/C)
- 11、滚轮解析度除 2。(A/C)

注：(A/C) 表示适合于 A、C 两版，(A) 适合于 A 版，(C) 适合于 C 版。

## 三、引脚端子说明：





接脚编号	I/O	接脚名称	接脚功能
1	I/O	LED1	此接脚为点亮 LED 的输出脚。
2	I/O	CK	此接脚为与电脑做同步串行传输的 CLK 讯号线。
3	I/O	DA	此接脚为与电脑做同步串行传输的 DATA 讯号线。
4		VSS	接地脚。
5	I	R	此接脚为鼠标右键的输入接脚。
6	I	M	此接脚为鼠标中间键的输入接脚。
7	I	L	此接脚为鼠标左键的输入接脚。
8	I	3K/5K	此接脚为切换 3key 与 5key 的输入接脚。 接地时为带滚轮 3D 3KEY 鼠标。 接 PIN1 时则为 3D 5KEY 鼠标。
9	I	Y2	此接脚为侦测垂直方向移动的光耦合输入接脚。
10	I	Y1	此接脚为侦测垂直方向移动的光耦合输入接脚。
11	I	X2	此接脚为侦测水平方向移动的光耦合输入接脚。
12	I	X1	此接脚为侦测水平方向移动的光耦合输入接脚。
13		VDD	电源输入接脚。
14	0	OSC2	此接脚为振荡电路的输出接脚。
15	I	OSC1	此接脚为振荡电路的输入接脚。
16	0	LED2	此接脚为点亮滚轮 LED 的输出脚。

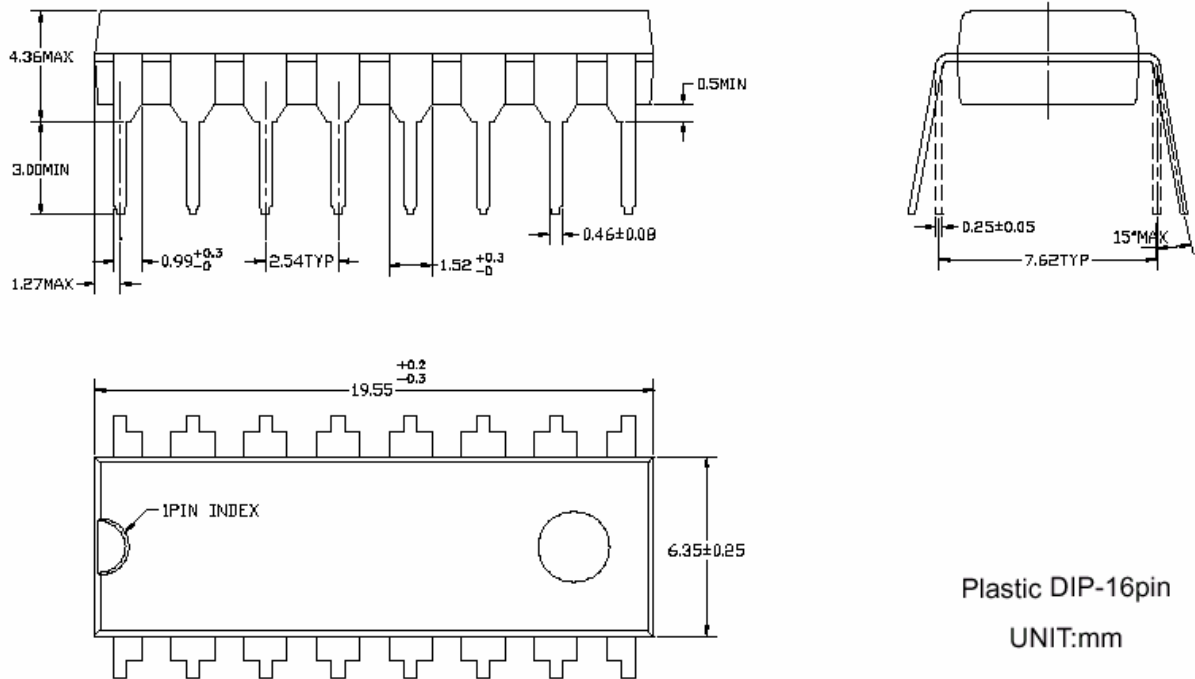
#### 四、电气特性:

SMC518 Electrical Characteristics: (Temp. =25°C)

Symbol	Parameter	Test Condition		MIN.	TYP.	MAX.	Unit
		VDD	Condition				
V <sub>DD</sub>	Operating Voltage			2.7		6.5	Volt
I <sub>DD</sub>	Operating Current	5V	F <sub>OSC</sub> =5MHz		1.2	5	mA
I <sub>STB</sub>	Stand-by Current	5V	Oscillator stop		0.1	1.0	uA
I <sub>WDT</sub>	WDT enable Current	5V	Oscillator stop		12		uA
I <sub>LEAKH</sub>	Input high level leakage	5V	V <sub>IN</sub> =VDD		0.1	1	uA
I <sub>LEAKL</sub>	Input low level leakage	5V	V <sub>IN</sub> =VSS		0.1	1	uA
V <sub>IL</sub>	Input low level voltage	5V		V <sub>SS</sub>		0.2V <sub>DD</sub>	Volt
V <sub>IH</sub>	Input high level voltage	5V		0.8V <sub>DD</sub>		V <sub>DD</sub>	Volt
I <sub>OL</sub>	Output low level voltage	5V	V <sub>OL</sub> =1.5V	30	47		mA
I <sub>OH</sub>	Output high level voltage	5V	V <sub>OH</sub> =3.5V	20	29		mA
R <sub>PL</sub>	Pull-low resistance	5V		45K	60K	90K	ohm
R <sub>PH</sub>	Pull-high resistance	5V		45K	60K	90K	ohm



## 五、封装尺寸图



## 六、联系方式:

地 址: 上海市北京东路 668 号科技京城 C 区 602 室

邮 编: 200001

电 话: 86-21-53082110-208 53084800

传 真: 86-21-53082122

联系人: 胡文娟

E-mail: hwj@systron.sh.cn

公司主页: <http://www.systron.sh.cn>

深圳办事处

地 址: 深圳市福田区彩田南路彩福大厦汇福阁 25 楼 D 座

邮 编: 518026

电 话: 86-755-82905830

传 真: 86-755-82905830

E-mail: sales\_sz@systron.sh.cn

技术支持:

[lb@systron.sh.cn](mailto:lb@systron.sh.cn)

[lm@systron.sh.cn](mailto:lm@systron.sh.cn)

电话: 86-021-53082110-221

86-021-53082110-209

Copyright © Each Manufacturing Company.

All Datasheets cannot be modified without permission.

This datasheet has been download from :

[www.AllDataSheet.com](http://www.AllDataSheet.com)

100% Free DataSheet Search Site.

Free Download.

No Register.

Fast Search System.

[www.AllDataSheet.com](http://www.AllDataSheet.com)