

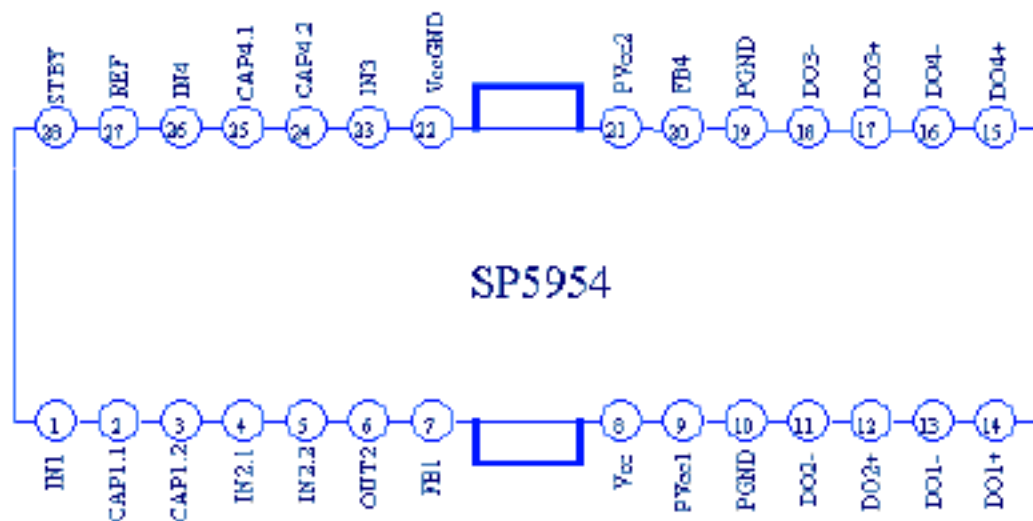
概述

SP5954 是一个四通道的 BTL 马达驱动电路，适用于 CD-ROM/DVD 系统的马达伺服驱动，其中两个通道通过电流反馈减少由于负载感性引起的电流相位偏移。

主要特点

- 工作电压范围：4.5–13.2V
- 内置热保护电路
- 内置关闭功能电路
- 适用于 3.3V 或 5V DSP
- H-SOP28 封装，封装尺寸小，应用空间小

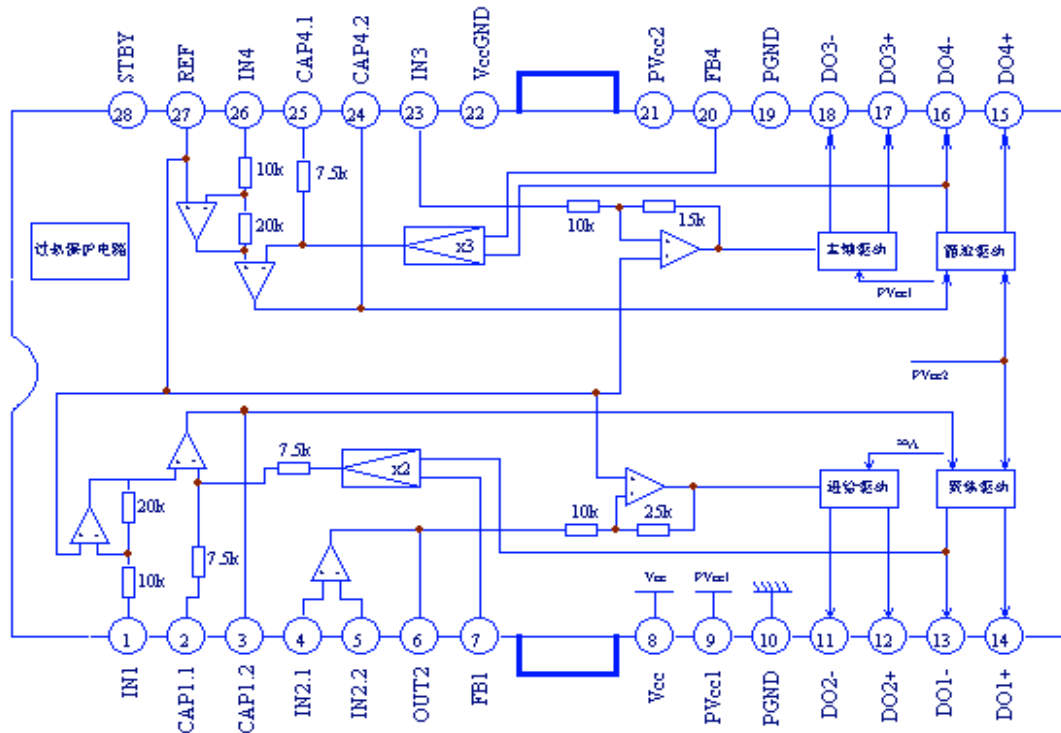
管脚排列



管脚功能

引脚序号	引脚名称	输入/输出	功能描述
1	IN1	I	聚焦驱动输入
2	CAP1.1	-	通道 1 外接电容
3	CAP1.2	-	
4	IN2.1	I	进给驱动的运放+输入端
5	IN2.2	I	进给驱动的运放-输入端
6	OUT2	O	进给驱动的运放输出
7	FB1	I	聚焦驱动的反馈输入
8	VCC	-	电源
9	PVCC1	-	主轴驱动输出用电源
10	PGND1	-	主轴驱动输出地
11	DO2-	O	进给驱动输出 (-)
12	DO2+	O	进给驱动输出 (+)
13	DO1-	O	聚焦驱动输出 (-)
14	DO1+	O	聚焦驱动输出 (+)
15	DO4+	O	循迹驱动输出 (+)
16	DO4-	O	循迹驱动输出 (-)
17	DO3+	O	主轴驱动输出 (+)
18	DO3-	O	主轴驱动输出 (-)
19	PGND2	-	地
20	FB4	-	循迹驱动的反馈输入
21	PVCC2	-	聚焦和循迹驱动输出用电源
22	VCCGND	-	地
23	IN3	I	主轴驱动输入
24	CAP4.2	-	通道 4 外接电容
25	CAP4.1	-	
26	IN4	I	循迹驱动输入
27	REF	I	基准源输入
28	STBY	I	待机

内部功能模块



极限参数 (Tamb=25℃)

参数	符号	参数范围	单位
电源电压	V _{CC}	15.0V	V
功耗	P _D	1.7 ^{note}	W
工作温度	T _{OPR}	-35—+85	°C
贮存温度	T _{STG}	-55—+150	°C

当安装玻璃纤维底板（面积 70mm×70mm×1.6mm），T_{emp}>25°C 时，每上升一度便会减少 13.6W。

推荐工作条件: (Ta=25℃)

参数	符号	参数范围	单位
电源电压	V _{CC}	4.3—13.2	V
	PV _{CC1}	4.3—V _{CC}	V
	PV _{CC2}	4.3—V _{CC}	V

电气特性：（除非特别指明， $T_a=25^{\circ}\text{C}$ ， $V_{CC}=12\text{V}$ ， $PV_{CC1,2}=5\text{V}$ ）

参数	符号	测试条件	最小	典型	最大	单位
静态电流	I_{CC1}	待机关	-	20	27	mA
静态电流	I_{CC2}	待机开	-	-	0.5	mA
待机开启电压	V_{STon}		-	-	0.5	V
待机关闭电压	V_{SToff}		2.0	-	-	V
聚焦驱动电路和循迹驱动电路						
输出补偿电流	$I_{OO1,4}$	VIN1,4 set to BIAS	-6	0	+6	mA
最大输出幅度	$V_{OM1,4}$	VIN1,4=4.5V	3.6	4.0	-	V
跨导	$GM1,4$	VIN1,4=100mVPP,f=1KHz	1.5	1.7	1.9	A/V
前置运算放大器（进给驱动）						
共模电压输入范围	V_{OOM}	SW1 & SW2 set to position 2 VIN2 sweep from 0V to 12V	0	-	11.0	V
输入偏置电流	I_B	SW1 & SW2 set to position 1	-300	-30	-	nA
输出低电平电压	V_{OL}	SW1=>posit.2,SW2=>posit.1 VIN2 is 2.0V&VIN5 is 3.0V	-	0.1	0.3	V
输出源电流	I_{SOURCE}	SW1 set to position 2 SW2&SW3 set to position 1 VIN2 is 3.0V&VIN5 is 2.0V	1	4	-	mA
输出吸收电流	I_{SINK}	SW3 set to position 2 VIN2 is 3.0V&VIN5 is 3.0V	5	10	-	mA
进给驱动电路						
输入运放的输出补偿电压	V_{OF2}	SW1=>posit.2,SW2=>posit.1 VIN2&VIN5 set to BIAS	-100	0	+100	mV
最大输出幅度	V_{OM2}	SW1 & SW2 set to position 2 VIN2 set to 4.5V	10.0	10.9	-	V
闭环电压增益	G_{VLO2}	VIN2=100mV _{p,p} ,f=1kHz SW2&SW1 set to position 2	18.0	20.0	22.0	dB
主轴驱动电路						
输出补偿电压	V_{OF3}	VIN3 set to BIAS	-50	0	50	mV
最大输出幅度	V_{OM3}	VIN3 set to 4.5V	3.6	4.0	-	V
闭环电压增益	G_{VLO3}	VIN3=100mV _{p,p} ,f=1kHz	13.5	15.5	17.5	dB

应用资料

1 基准源输入和待机功能

- 基准源输入 (PIN27)
- 待机输入 (PIN28)

待机功能状态如下:

待机输入电压	低于 0.5V 或开路	待机功能激活, 基准源模块和电源模块被关闭
	高于 2.0V	正常工作状态

2 保护功能

过热保护功能

当芯片内温度达到 175°C 时, 温度保护功能被激活, 输出被关断, 直到芯片温度返回 150°C, 驱动回路输出恢复。

3 电源分离

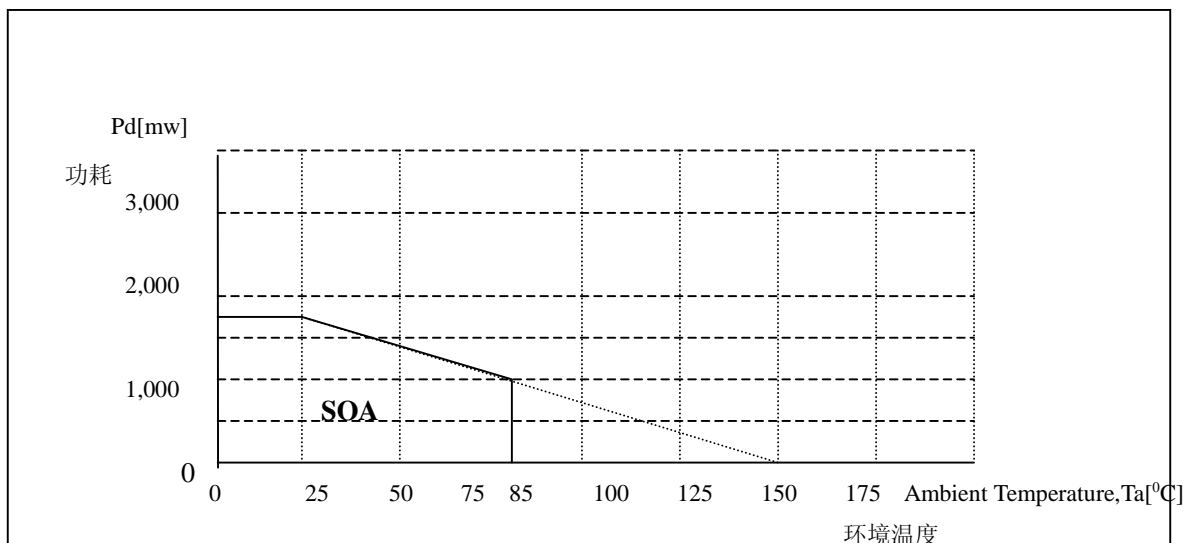
PV_{CC1} 为主轴驱动提供电源。范围是 5V – 12V

PV_{CC2} 聚焦驱动和循迹驱动提供电源, 范围是 5V – 12V

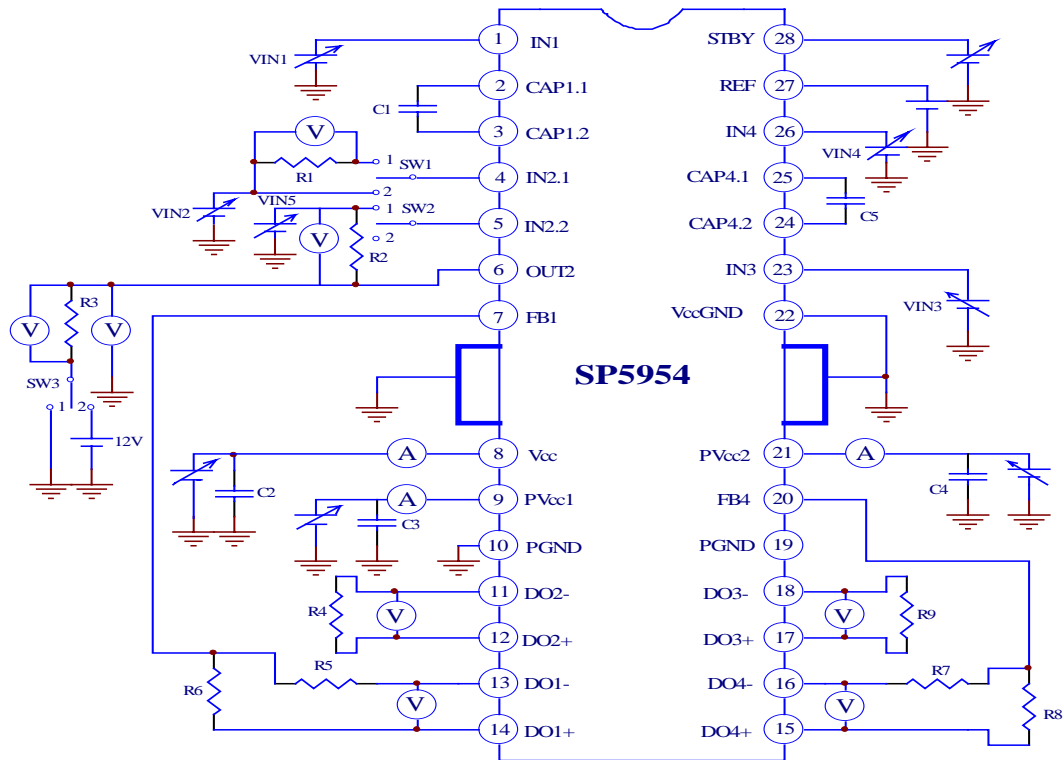
V_{CC} 为进给驱动和信号逻辑部分提供电源

V_{CC} 电压的应用范围必须高于 PV_{CC1} 和 PV_{CC2} 至少 1V

功耗曲线

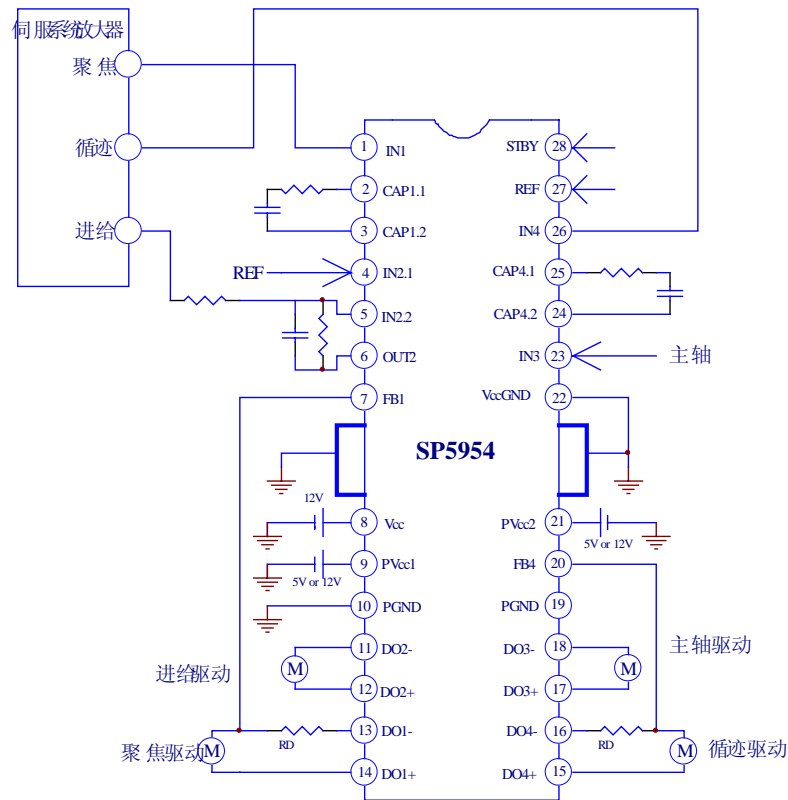


测试线路图



Symbol	Value	Symbol	Value	Symbol	Value
R1	1M Ω	R6	5 Ω	C2	10 μ F
R2	1M Ω	R7	4 Ω	C3	10 μ F
R3	50 Ω	R8	5 Ω	C4	10 μ F
R4	8 Ω	R9	8 Ω	C5	100pF
R5	4 Ω	C1	100pF	BIAS	2.5V

典型应用线路图



Copyright © Each Manufacturing Company.

All Datasheets cannot be modified without permission.

This datasheet has been download from :

www.AllDataSheet.com

100% Free DataSheet Search Site.

Free Download.

No Register.

Fast Search System.

www.AllDataSheet.com