



# SPM3211 — RF SPDT スイッチ MMIC

## 単一電源動作広帯域スイッチ MMIC

- 特長**
- ・ 切換え電圧 + 3 / 0V。
  - ・ MCPH6 パッケージで小型。
  - ・ 高アイソレーション。
  - ・ 低挿入損失。
  - ・ 高静電耐量。

**絶対最大定格 Absolute Maximum Ratings / Ta=25**

			unit
コントロール電圧	VCTL	5.0	V
損失	PD	150	mW
保存周囲温度	Tstg	- 55 ~ + 150	
動作周囲温度	Topr	- 40 ~ + 85	

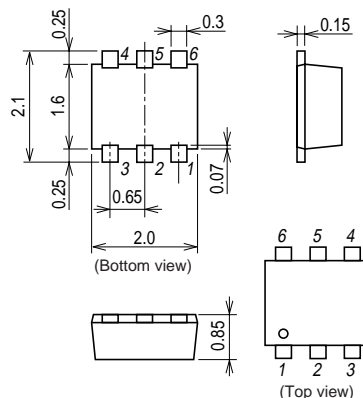
**電気的特性 Electrical Characteristics / Ta=25**

		コントロール電圧 1, 2 : 0 / + 3V	min	typ	max	unit
挿入損失	IN - OUT1, IN - OUT2	f=1GHz		0.45	0.75	dB
		f=2GHz		0.5	0.8	dB
		f=2.5GHz		0.55	0.85	dB
アイソレーション	IN - OUT1, IN - OUT2	f=1GHz	19	22		dB
		f=2GHz	15	18		dB
		f=2.5GHz	13	16		dB
VSWR	IN - OUT1, IN - OUT2	f=1GHz ~ 2.5GHz		1.1	1.5	
スイッチングタイム		f=1GHz ~ 2.5GHz		20	100	ns
PI <sub>N</sub> 1dB	IN - OUT1, IN - OUT2	f=1GHz ~ 2.5GHz	24	28		dBm

CTL1		CTL2	
		+ 3V	0V
+ 3V	-	IN — — — OUT1	— — — OUT2
0V	IN — — — OUT1	— — — OUT2	-

単体品名表示 : RD

**外形図 1322**  
(unit : mm)



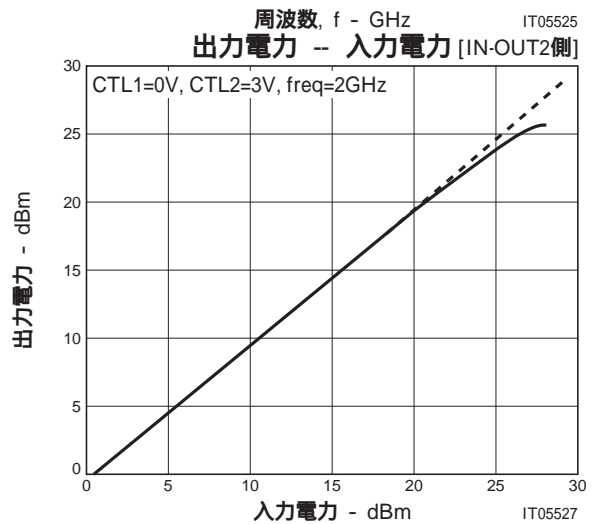
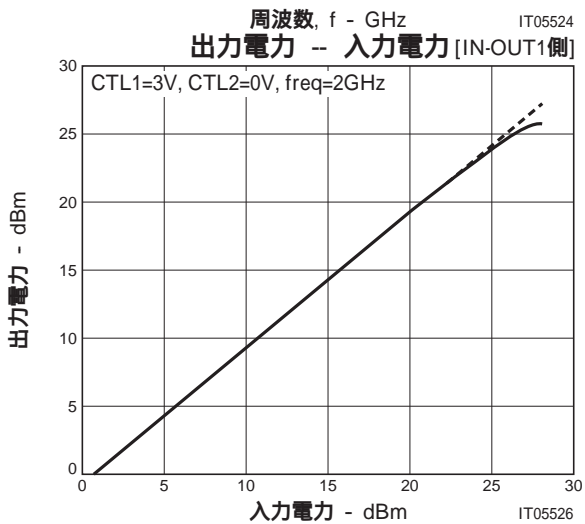
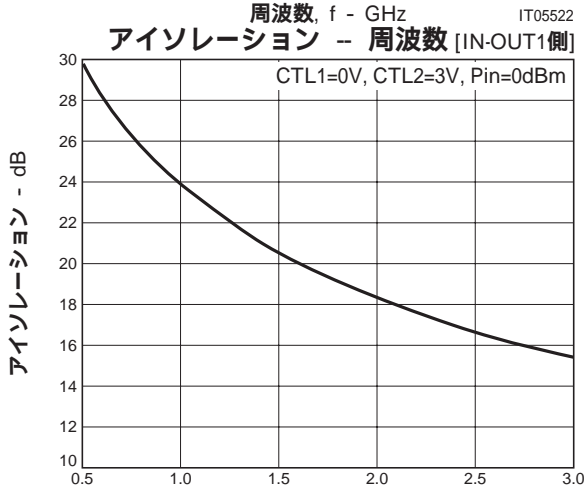
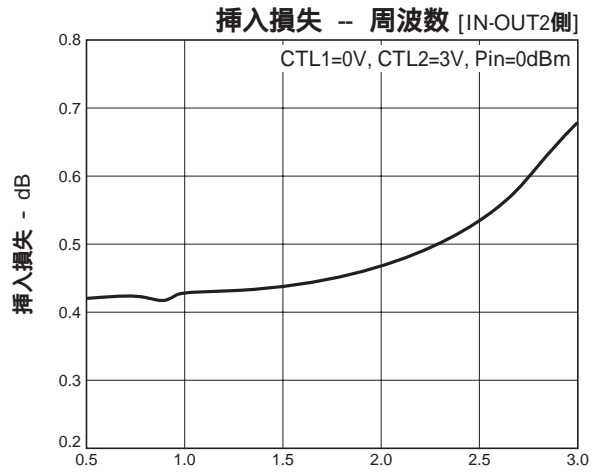
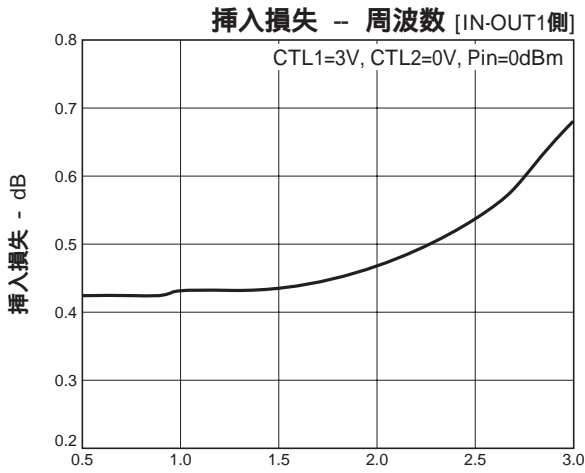
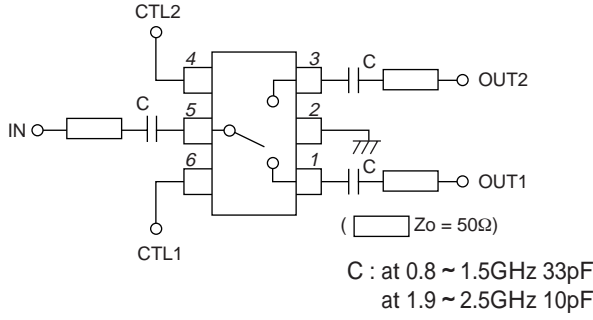
- 1 : OUT1
- 2 : GND
- 3 : OUT2
- 4 : CTL2
- 5 : IN
- 6 : CTL1

SANYO : MCPH6

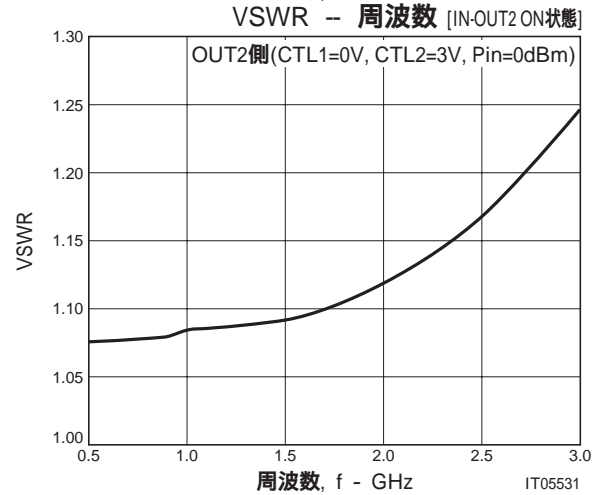
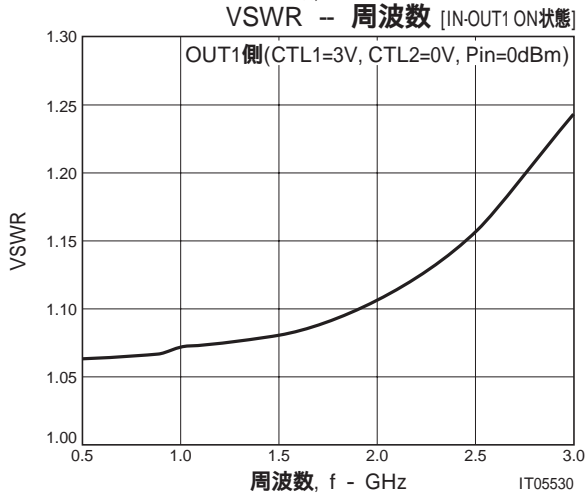
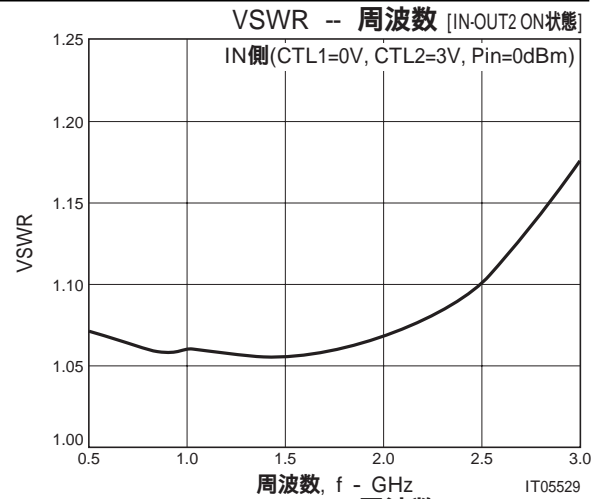
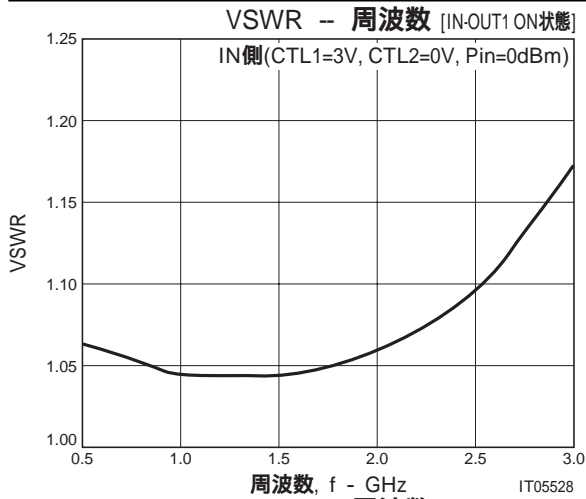
■本書記載の製品は、極めて高度の信頼性を要する用途(生命維持装置、航空機のコントロールシステム等、多大な人的・物的損害を及ぼす恐れのある用途)に対応する仕様にはなっておりません。そのような場合には、あらかじめ三洋電機販売窓口までご相談下さい。

■本書記載の規格値(最大定格、動作条件範囲等)を瞬時たりとも越えて使用し、その結果発生した機器の欠陥について、弊社は責任を負いません。

応用回路図

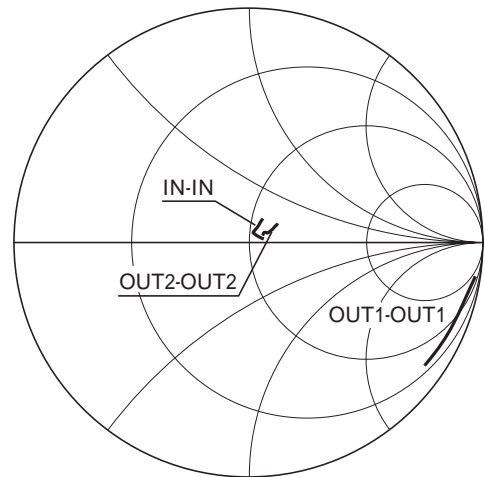
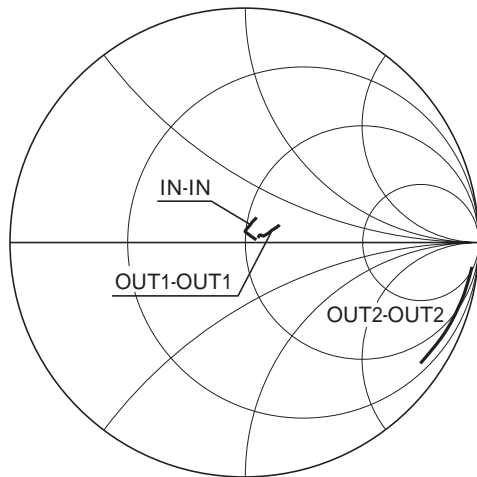


# SPM3211



Sパラメータ  
(CTL1=3V, CTL2=0V, Pin=0dBm, f=0.5 ~ 3GHz)

Sパラメータ  
(CTL1=0V, CTL2=3V, Pin=0dBm, f=0.5 ~ 3GHz)



# SPM3211

## IN-OUT1 ON 状態

(CTL1=3V, CTL2=0V, 0dBm)

周波数 (GHz)	IN-IN		IN-OUT2		IN-OUT1		OUT2-IN		OUT2-OUT2		OUT2-OUT1		OUT1-IN		OUT1-OUT2		OUT1-OUT1	
	MAG	ANG	MAG	ANG	MAG	ANG	MAG	ANG	MAG	ANG	MAG	ANG	MAG	ANG	MAG	ANG	MAG	ANG
0.5	0.030	11.9	0.033	81.8	0.946	- 3.0	0.034	77.1	0.980	- 6.1	0.032	77.4	0.948	- 3.1	0.031	82.2	0.032	20.3
0.6	0.028	14.9	0.040	81.8	0.946	- 3.6	0.041	77.6	0.979	- 7.3	0.038	78.1	0.946	- 3.6	0.037	82.6	0.034	21.4
0.7	0.026	18.7	0.046	81.6	0.944	- 4.2	0.048	77.9	0.976	- 8.6	0.045	78.4	0.944	- 4.1	0.043	83.1	0.033	25.4
0.8	0.025	23.8	0.052	81.5	0.942	- 4.7	0.054	78.4	0.974	- 9.7	0.051	79.6	0.943	- 4.6	0.049	83.3	0.035	26.2
0.9	0.022	29.8	0.059	80.9	0.939	- 5.3	0.060	78.0	0.972	- 11.1	0.056	79.2	0.942	- 5.3	0.055	82.2	0.035	27.3
1.0	0.021	36.2	0.065	80.5	0.938	- 5.8	0.067	77.9	0.969	- 12.2	0.063	79.2	0.940	- 5.8	0.062	82.1	0.037	27.7
1.1	0.020	43.5	0.072	80.4	0.937	- 6.3	0.073	78.2	0.967	- 13.6	0.068	80.3	0.937	- 6.4	0.067	82.8	0.037	27.0
1.2	0.020	52.8	0.078	80.0	0.935	- 6.8	0.079	77.5	0.963	- 14.8	0.075	78.7	0.936	- 6.8	0.073	82.0	0.039	28.8
1.3	0.020	62.3	0.084	79.2	0.934	- 7.4	0.086	77.6	0.962	- 16.2	0.081	80.4	0.933	- 7.3	0.078	81.8	0.038	26.2
1.4	0.020	68.4	0.091	78.7	0.931	- 8.0	0.091	76.7	0.957	- 17.3	0.085	78.9	0.932	- 7.8	0.085	81.1	0.041	28.2
1.5	0.021	72.6	0.097	78.2	0.929	- 8.5	0.099	76.6	0.955	- 18.8	0.093	79.1	0.930	- 8.4	0.092	81.3	0.040	24.7
1.6	0.022	77.5	0.102	77.5	0.927	- 8.9	0.103	76.0	0.950	- 19.9	0.097	79.3	0.929	- 9.0	0.096	81.3	0.043	25.0
1.7	0.024	82.5	0.109	77.2	0.925	- 9.5	0.112	75.7	0.949	- 21.3	0.106	78.6	0.927	- 9.4	0.102	80.3	0.043	22.0
1.8	0.025	86.2	0.114	76.6	0.923	- 10.1	0.115	75.4	0.944	- 22.4	0.109	78.7	0.924	- 10.1	0.108	79.8	0.045	22.2
1.9	0.027	88.3	0.121	76.2	0.921	- 10.6	0.124	74.8	0.942	- 23.6	0.116	78.1	0.924	- 10.5	0.115	79.9	0.047	19.7
2.0	0.028	90.0	0.125	75.5	0.919	- 11.1	0.125	74.8	0.939	- 24.8	0.118	78.5	0.920	- 11.2	0.117	79.8	0.049	19.3
2.1	0.031	89.4	0.131	74.5	0.916	- 11.7	0.134	72.5	0.936	- 25.9	0.128	76.7	0.919	- 11.8	0.125	78.6	0.053	17.9
2.2	0.034	89.5	0.136	74.1	0.915	- 12.4	0.139	73.5	0.934	- 27.0	0.133	78.3	0.915	- 12.3	0.130	78.5	0.055	19.2
2.3	0.037	87.7	0.142	74.0	0.913	- 12.8	0.145	72.8	0.931	- 27.9	0.138	76.1	0.913	- 12.8	0.136	77.8	0.060	18.7
2.4	0.040	85.9	0.145	73.7	0.910	- 13.4	0.150	72.9	0.929	- 29.0	0.145	77.0	0.910	- 13.4	0.141	78.5	0.063	20.2
2.5	0.045	82.8	0.152	73.8	0.907	- 14.0	0.153	73.3	0.925	- 29.8	0.145	77.9	0.909	- 13.9	0.144	78.6	0.071	19.0
2.6	0.050	81.1	0.155	72.7	0.904	- 14.6	0.157	70.3	0.923	- 30.8	0.153	74.7	0.905	- 14.6	0.151	76.9	0.075	22.4
2.7	0.055	78.6	0.163	72.7	0.902	- 15.1	0.169	72.2	0.922	- 31.4	0.163	77.7	0.904	- 15.1	0.159	78.2	0.082	22.4
2.8	0.061	75.0	0.165	72.2	0.901	- 15.8	0.164	71.0	0.919	- 32.2	0.157	74.9	0.899	- 15.8	0.158	76.9	0.090	25.0
2.9	0.070	71.8	0.171	71.8	0.896	- 16.4	0.179	70.8	0.917	- 32.9	0.174	76.7	0.897	- 16.4	0.165	77.7	0.098	25.5
3.0	0.079	69.0	0.174	72.5	0.891	- 17.2	0.173	72.3	0.914	- 33.6	0.166	77.6	0.891	- 17.0	0.167	77.6	0.106	27.3

基板ロスを含んだデータである。

# SPM3211

## IN-OUT2 ON 状態

(CTL1=0V, CTL2=3V, 0dBm)

周波数 (GHz)	IN-IN		IN-OUT2		IN-OUT1		OUT2-IN		OUT2-OUT2		OUT2-OUT1		OUT1-IN		OUT1-OUT2		OUT1-OUT1	
	MAG	ANG	MAG	ANG	MAG	ANG	MAG	ANG	MAG	ANG	MAG	ANG	MAG	ANG	MAG	ANG	MAG	ANG
0.5	0.034	13.4	0.951	- 3.1	0.032	88.1	0.952	- 3.0	0.037	19.7	0.030	89.5	0.032	88.7	0.031	90.3	0.987	- 6.3
0.6	0.033	20.1	0.949	- 3.6	0.039	87.5	0.950	- 3.5	0.039	20.9	0.037	88.8	0.038	87.3	0.037	88.7	0.985	- 7.5
0.7	0.030	20.4	0.948	- 4.2	0.045	86.5	0.948	- 4.1	0.039	23.1	0.043	88.2	0.045	86.7	0.044	87.9	0.981	- 8.7
0.8	0.031	26.4	0.947	- 4.7	0.052	85.4	0.947	- 4.6	0.040	25.4	0.049	87.2	0.050	86.3	0.049	87.8	0.978	- 9.8
0.9	0.027	30.7	0.944	- 5.3	0.058	85.4	0.945	- 5.2	0.040	25.5	0.055	87.4	0.057	83.7	0.056	85.8	0.975	- 11.1
1.0	0.029	34.1	0.943	- 5.9	0.064	83.3	0.943	- 5.7	0.042	27.2	0.061	85.6	0.064	84.4	0.061	86.7	0.972	- 12.3
1.1	0.026	43.0	0.941	- 6.4	0.071	83.9	0.941	- 6.2	0.041	26.0	0.067	86.3	0.069	83.4	0.067	85.3	0.969	- 13.6
1.2	0.027	43.4	0.939	- 7.0	0.076	82.2	0.939	- 6.8	0.043	29.1	0.072	84.6	0.076	83.4	0.074	85.4	0.965	- 14.7
1.3	0.026	53.3	0.937	- 7.5	0.084	81.8	0.937	- 7.3	0.042	26.7	0.079	84.7	0.081	81.8	0.078	84.7	0.962	- 15.9
1.4	0.025	54.7	0.935	- 8.0	0.087	81.4	0.936	- 7.8	0.045	29.9	0.083	84.2	0.089	80.4	0.085	83.4	0.958	- 17.2
1.5	0.027	58.2	0.933	- 8.6	0.095	80.1	0.934	- 8.3	0.043	26.4	0.091	83.0	0.094	81.8	0.091	84.2	0.957	- 18.4
1.6	0.026	64.2	0.931	- 9.1	0.100	80.4	0.931	- 8.9	0.046	28.2	0.095	83.8	0.098	79.3	0.096	82.3	0.955	- 19.5
1.7	0.028	64.6	0.929	- 9.7	0.107	78.8	0.930	- 9.4	0.045	25.4	0.102	82.1	0.107	80.0	0.104	83.2	0.954	- 20.7
1.8	0.028	72.0	0.926	- 10.2	0.112	79.1	0.927	- 10.0	0.049	26.2	0.108	82.5	0.110	78.0	0.106	81.5	0.950	- 21.9
1.9	0.030	68.5	0.924	- 10.8	0.117	77.9	0.925	- 10.5	0.048	24.5	0.111	81.5	0.122	78.5	0.118	81.6	0.951	- 23.0
2.0	0.032	77.3	0.923	- 11.3	0.123	77.3	0.922	- 11.1	0.051	24.4	0.117	81.0	0.120	78.3	0.116	81.5	0.947	- 24.2
2.1	0.032	72.1	0.919	- 11.8	0.128	76.6	0.922	- 11.6	0.054	24.0	0.123	80.9	0.129	75.3	0.126	79.4	0.946	- 25.2
2.2	0.037	75.9	0.917	- 12.4	0.134	75.8	0.918	- 12.1	0.056	24.3	0.129	79.9	0.132	76.3	0.128	80.5	0.944	- 26.3
2.3	0.038	74.0	0.916	- 12.9	0.140	76.1	0.917	- 12.7	0.061	24.2	0.134	79.8	0.140	75.5	0.135	79.0	0.943	- 27.2
2.4	0.044	72.6	0.913	- 13.5	0.143	74.9	0.914	- 13.2	0.063	25.1	0.138	79.0	0.143	77.1	0.139	80.5	0.941	- 28.1
2.5	0.046	73.4	0.909	- 14.2	0.149	75.2	0.910	- 13.9	0.069	24.6	0.144	80.3	0.147	75.8	0.145	80.8	0.939	- 28.9
2.6	0.052	68.7	0.909	- 14.6	0.152	73.9	0.910	- 14.5	0.073	26.7	0.147	78.8	0.152	73.6	0.148	78.8	0.937	- 29.7
2.7	0.057	69.2	0.904	- 15.1	0.161	74.5	0.906	- 14.8	0.080	26.6	0.156	79.5	0.163	74.4	0.158	79.1	0.936	- 30.4
2.8	0.064	65.6	0.906	- 16.0	0.161	74.1	0.904	- 15.7	0.085	28.6	0.154	78.6	0.159	73.9	0.154	77.9	0.933	- 31.2
2.9	0.072	64.6	0.899	- 16.3	0.170	73.3	0.901	- 16.0	0.093	29.0	0.163	78.7	0.169	73.7	0.165	78.7	0.934	- 31.7
3.0	0.079	62.4	0.896	- 17.4	0.171	73.7	0.896	- 17.0	0.099	30.7	0.165	79.8	0.169	74.3	0.164	80.6	0.930	- 32.3

基板ロスを含んだデータである。

- 本書記載の製品は、定められた条件下において、記載部品単体の性能・特性・機能などを規定するものであり、お客様の製品（機器）での性能・特性・機能などを保証するものではありません。部品単体の評価では予測できない症状・事態を確認するためにも、お客様の製品で必要とされる評価・試験を必ず行って下さい。
- 弊社は、高品質・高信頼性の製品を供給することに努めております。しかし、半導体製品はある確率で故障が生じてしまいます。この故障が原因となり、人命にかかわる事故、発煙・発火事故、他の物品に損害を与えてしまう事故などを引き起こす可能性があります。機器設計時には、このような事故を起こさないような、保護回路・誤動作防止回路等の安全設計、冗長設計・機構設計等の安全対策を行って下さい。
- 本書記載の製品が、外国為替及び外国貿易法に定める規制貨物（役務を含む）に該当する場合、輸出する際に同法に基づく輸出許可が必要です。
- 弊社の承諾なしに、本書の一部または全部を、転載または複製することを禁止します。
- 本書に記載された内容は、製品改善および技術改良等により将来予告なしに変更することがあります。したがって、ご使用の際には、「納入仕様書」をご確認下さい。
- この資料の情報（掲載回路および回路定数を含む）は一例を示すもので、量産セットとしての設計を保証するものではありません。また、この資料は正確かつ信頼すべきものであると確信しておりますが、その使用にあたって第三者の工業所有権その他の権利の実施に対する保証を行うものではありません。

Copyright © Each Manufacturing Company.

All Datasheets cannot be modified without permission.

This datasheet has been download from :

[www.AllDataSheet.com](http://www.AllDataSheet.com)

100% Free DataSheet Search Site.

Free Download.

No Register.

Fast Search System.

[www.AllDataSheet.com](http://www.AllDataSheet.com)