

ST-1KL3A

ST-1KL3A は、メタルキャップをハーメチックシーリングした、TO-18 タイプの高感度シリコンフォトランジスタです。屋外使用等厳しい条件下での信頼性が高められ、経時変化が少なく、耐久性、高信頼性の要求に答えます。

The ST-1KL3A are high-sensitivity NPN silicon phototransistors mounted on durable, hermetically sealed TO-18 metal cans, providing years of reliable performance even under demanding conditions such as use outdoors.

ベース端子なし: ST-1KL3A / Two leads (Collector, Emitter): ST-1KL3A

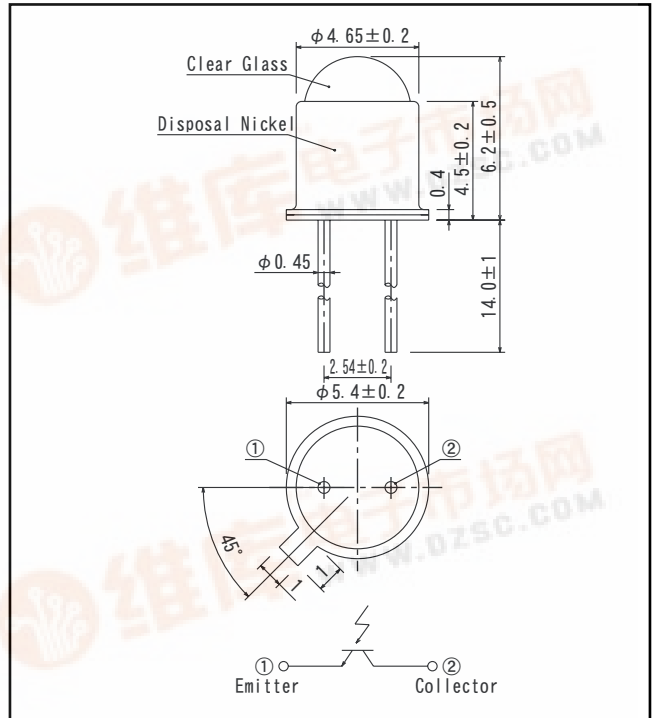
■特長 FEATURES

- TO-18レンズ付きキャンタイプ
- 高信頼性
- 狭指向角
- TO-18 can type with lens
- High reliability
- Narrow angular response

■用途 APPLICATIONS

- 光電スイッチ
- 産業機器
- Optical switches
- Industrial machines

■外形寸法 DIMENSIONS (Unit : mm)



■最大定格 MAXIMUM RATINGS

(Ta=25°C)

Item	Symbol	Rating	Unit
コレクタ・エミッタ間電圧 C-E voltage	V_{CE}	40	V
エミッタ・コレクタ間電圧 E-C voltage	V_{EC}	6	V
コレクタ電流 Collector current	I_C	50	mA
コレクタ損失 Collector power dissipation	P_C	150	mW
動作温度 Operating temp.	Topr.	-30~+100	°C
保存温度 Storage temp.	Tstg.	-50~+150	°C
半田付温度 Soldering temp.*1	Tsol.	260	°C

*1. リード根元より2mm離れた所で5秒

For MAX. 5 seconds at the position of 2 mm from the resin edge

■電気的光学的特性 ELECTRO-OPTICAL CHARACTERISTICS

(Ta=25°C)

Item	Symbol	Conditions	Min.	Typ.	Max.	Unit.
暗電流 Collector dark current	I_{CEO}	$V_{CE}=10V$		1	200	nA
光電流 Light current	I_L	$V_{CE}=10V, E_V=200Lx$ *2	1.5	5.0	15	mA
コレクタ・エミッタ間飽和電圧 C-E saturation voltage	$V_{CE(sat)}$	$I_C=5mA, E_V=2000Lx$ *2		0.2	0.4	V
応答時間 Switching speeds	立上り時間 Rise time	$V_{CC}=10V$ $I_C=5mA$ $R_L=100\Omega$		3.2		μs
	立下り時間 Fall time			4.8		μs
分光感度 Spectral sensitivity	λ		500~1050			nm
ピーク感度波長 Peak wavelength	λ_p			880		nm
半値角 Half angle	$\Delta \theta$			± 6		°

*2. 色温度=2856K標準タングステン電球

Color temp. = 2856K standard Tungsten lamp



ST-1KL3A

