



STK-032

厚膜混成集積回路

25W_{min} AFパワーアンプ(2電源)用

最大定格 / T_a = 25°C

| 項目 | 記号 | STK-032 | 単位 |
|-------------|---------------------|---|-------|
| 最大電源電圧 | V _{CC max} | ±32 | V |
| 動作時 IC 基板温度 | T _c | 85 | °C |
| 保存周囲温度 | T _{stg} | -30 ~ +100 | °C |
| 負荷短絡許容時間 | t _s | (V _{CC} = ±24V, P _O = 25W, R _L = 8Ω, f = 50Hz) | 2 sec |

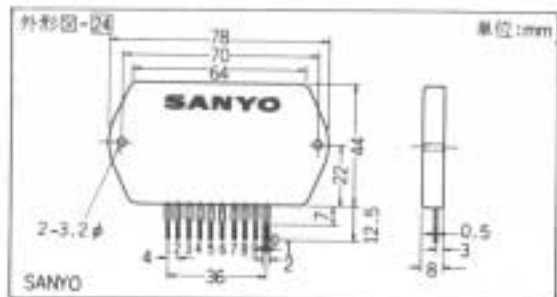
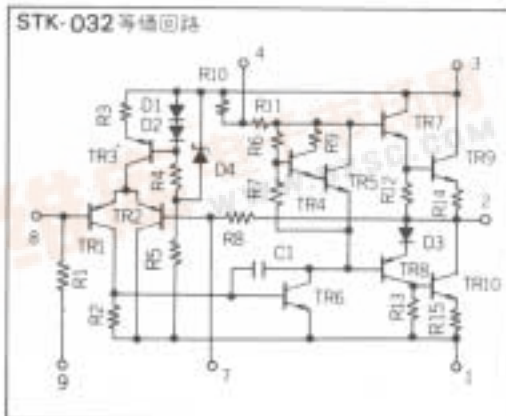
推奨動作条件 / T_a = 25°C

| 項目 | 記号 | STK-032 | 単位 |
|--------|-----------------|---------|----|
| 推奨電源電圧 | V _{CC} | ±24 | V |
| 負荷抵抗 | R _L | 8 | Ω |

動作特性 T_a = 25°C V_{CC} = ±24V, R_L = 8Ω, R_g = 600Ω, f = 1kHz, 指定測定回路において

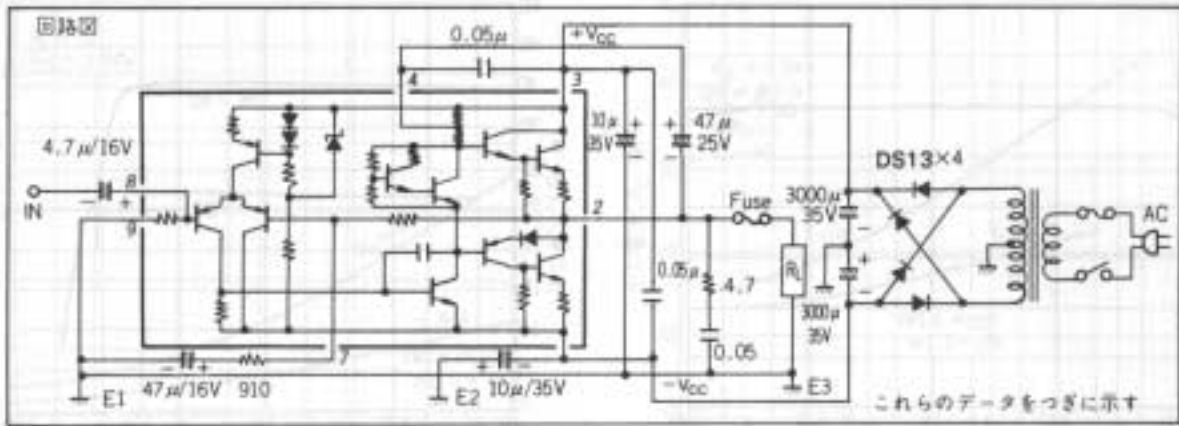
| 項目 | 記号 | 条件 | min. | typ. | max. | 単位 |
|------------|------------------|---|----------|------|------|----|
| 無信号電流 | I _{CCO} | | 10 | 30 | 50 | mA |
| 出力電力 | P _O | KF = 0.5% | 25 | | | W |
| 電圧利得 | VG | P _O = 0.1W | 29.5 | 30.5 | 31.5 | dB |
| 全周波帯ひずみ率 | KF | P _O = 0.1W | | | 0.2 | % |
| 入力抵抗 | r _i | P _O = 0.1W | 20k | 27k | | Ω |
| 高域カットオフ周波数 | f _{CH} | V _i = 27mV, -1dB | 100k | | | Hz |
| 低域カットオフ周波数 | f _{CL} | V _i = 27mV, -1dB | | | 10 | Hz |
| パワー・バンド幅 | PBW | KF = 0.5%, ±3dB | 20 ~ 20k | | | Hz |
| 出力雑音電圧 | V _{no} | V _{CC} = ±28V, R _g = 2.2kΩ シャント | | | 1.5* | mV |
| 出力中点電圧変動 | ΔV _N | | -70 | 0 | +70 | mV |

* 平均値指示型実効値目盛、VTVM のピーク値を示す。

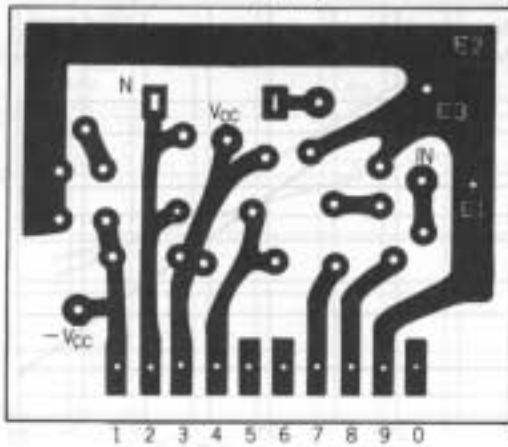


制80831

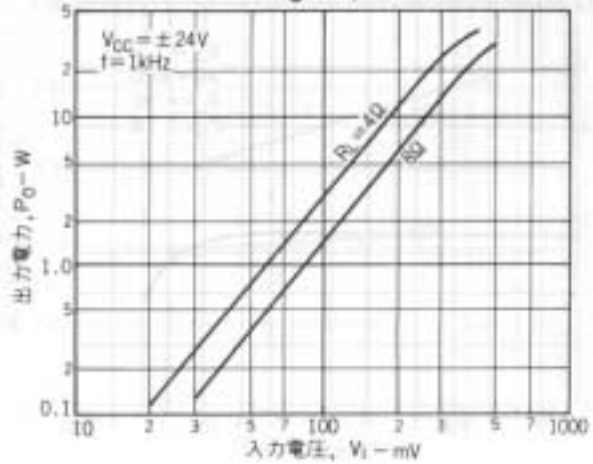
応用回路集



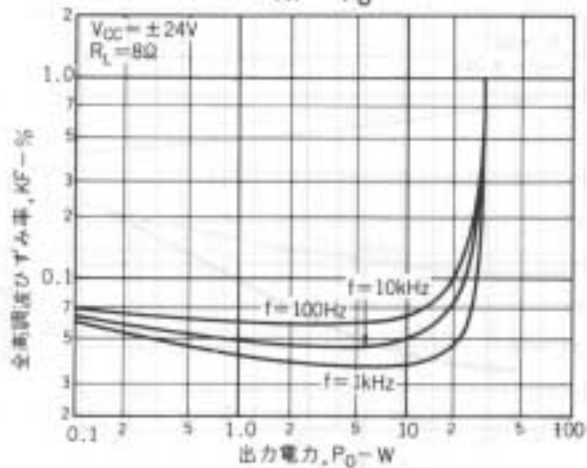
プリント基板例



$P_O - V_i$



$KF - P_O$



$KF - P_O$

