



No. 1629
6274

STK1070

厚膜混成集積回路
70W min AF パワーアンプ出力段(DPP)
エミッタ抵抗内蔵

- 特長
- ・外付けエミッタ抵抗を必要としない。
 - ・エミッタ抵抗値の設計は あらゆる面から検討され すぐれた特性が得られる。
 - a. 電圧利用率が高くなり 従来の DPP シリーズに比べ $\pm 0.7V$ ($R_L=4\Omega$ 時) 電源電圧を低く設計することができる。
 - b. 抵抗の許容電力は 5W 以上となっており あらゆる負荷に対応できる。
 - c. ピーク許容電流は 18A 以上となっており 負荷ショート等の異常時におけるピーク電流にも心配はない。
 - d. 特に 4Ω 出力時の最大出力が大幅に改善されている。
 - ・各種安全規格の対応がエミッタ抵抗を内蔵しているため PCB 設計が容易になる。
 - ・外付けエミッタ抵抗のレイアウトによる高域周波数での相互干渉がなく 低ひずみ率化設計が容易になる。
 - ・エミッタ抵抗の出力端子は 従来の DPP の空きピンを用い 他の端子は従来通りとなっているため 大幅な PCB の変更の必要

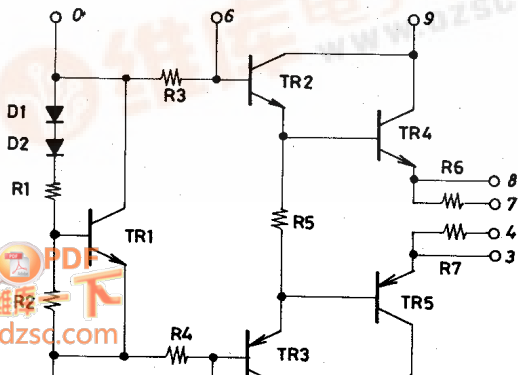
最大定格 / $T_a=25^\circ C$

項目	記号	値	単位
最大電源電圧	$V_{CC \max}$	± 60	V
熱抵抗	θ_{j-c}	1.3	$^\circ C/W$
コレクタ電流	I_C	10	A
接合部温度	T_j	150	$^\circ C$
保存周囲温度	T_{stg}	$-30 \sim +125$	$^\circ C$
負荷短絡許容時間	t_s ※	$V_{CC}=\pm 43V, R_L=8\Omega, P_O=70W, f=50Hz$	sec

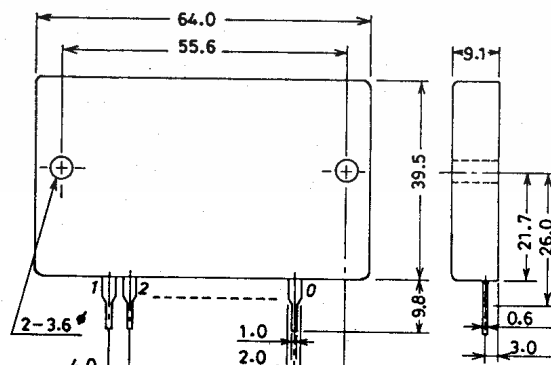
推奨動作条件 / $T_a=25^\circ C$

項目	記号	値	単位
推奨電源電圧	V_{CC}	± 43	V
負荷抵抗	R_L	8	Ω

等価回路



外形図 4006
(unit: mm)

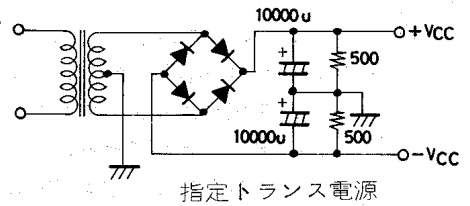


STK1070

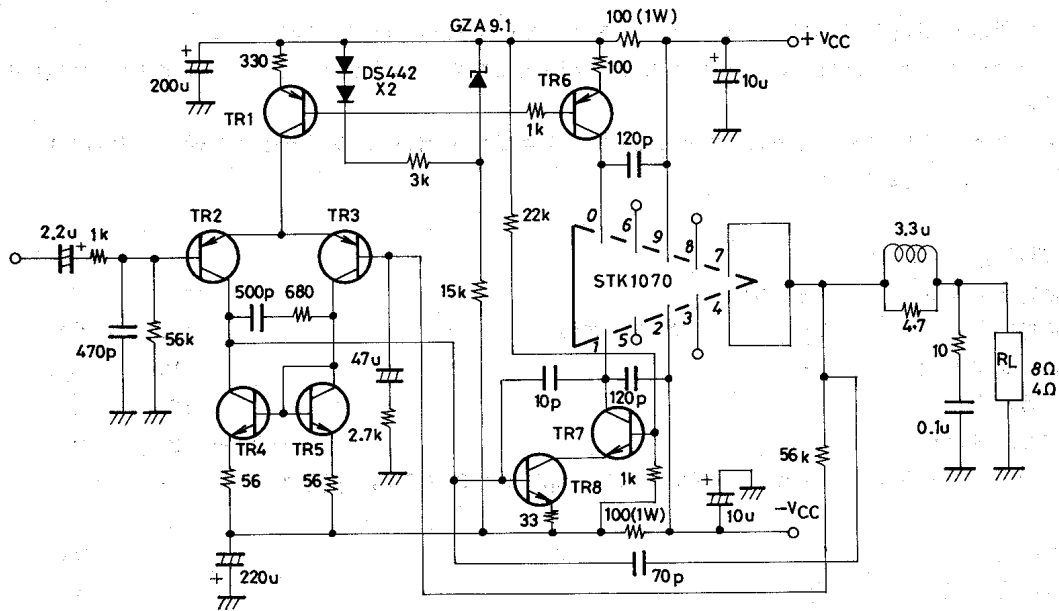
動作特性 / $T_a = 25^\circ\text{C}$, $V_{CC} = \pm 43\text{V}$, $R_L = 8\Omega$, $R_g = 600\Omega$, $V_G = 26.3\text{dB}$ 指定測定回路 (応用回路例に準ずる) において.

			min	typ	max	unit
無信号電流	I_{CCO}	$V_{CC} = \pm 50\text{V}$	20	40	80	mA
出力電力	$P_O(1)$	$\text{THD} = 0.02\%$, $f = 20\text{Hz} \sim 20\text{kHz}$	70			W
	$P_O(2)$	$V_{CC} = \pm 36.5\text{V}$, $\text{THD} = 0.03\%$, $R_L = 4\Omega$, $f = 1\text{kHz}$	80			W
全高調波ひずみ率	THD	$P_O = 1 \sim 70\text{W}$, $f = 20\text{Hz} \sim 20\text{kHz}$	0.18	0.22	0.02	%
エミッタ抵抗	R_E		0.18	0.22	0.30	Ω

(※) 負荷短絡許容時間は右図の指定トランス電源を使用する.



■ 応用回路例 : 70W min AF パワーアンプ



■ 特許の非保証について :

この資料は正確かつ信頼すべきものであると確信しております。ただしその使用にあたって、工業所有権その他の権利の実施に対する保証、または実施権の許諾を行なうものではありません。

Information furnished by SANYO is believed to be accurate and reliable. However, no responsibility is assumed by SANYO for its use; nor for any infringements of patents or other rights of third parties which may result from its use, and no license is granted by implication or otherwise under any patent or patent rights of SANYO.