

FM-ZF-Verstärkerschaltung mit Demodulator für Rundfunkempfänger

TDA 1047

Bipolare Schaltung

FM-ZF-Verstärker für Rundfunkgeräte mit achtstufigem Verstärker und symmetrischem Koinzidenzdemodulator. Der TDA 1047 bietet zusätzlich Instrumentenanschluß zur Amplitudenanzeige, wahlweise positiv oder negativ gehende Mono-Stereo-Schaltspannung, AFT-Ausgang (Gegentakt-Strom-Ausgang) mit Abschaltautomatik, über mehr als 40 dB Eingangspegel-Bereich einstellbare Rauschsperre (Squelch), die außerdem auf Verstimmung anspricht.

- Hervorragende Begrenzungseigenschaften
- Sehr gute Frequenzkonstanz der Wandlerkennlinie
- Großer Betriebsspannungsbereich 4 bis 18 V
- Geringe Stromaufnahme
- Rauschsperre extern einstellbar
- Sehr geringe Peripherieschaltung

Typ	Bestellnummer	Gehäusebauform
TDA 1047	Q67000-A1091	DIP 18

Grenzdaten

Speisespannung	U_S	18	V
Wärmewiderstand (System — Umgebung)	$R_{th\ SU}$	90	K/W
Sperrschichttemperatur	T_j	150	°C
Lagertemperatur	T_s	-40 bis 125	°C

Funktionsbereich

Speisespannung	U_S	4 bis 18	V
Frequenz	f	0 bis 15	MHz
Umgebungstemperatur im Betrieb	T_U	-25 bis 85	°C

Kenndaten ($U_S = 12\text{ V}$; $T_U = 25\text{ °C}$; $f_i = 10,7\text{ MHz}$; $f_{\text{mod}} = 1\text{ kHz}$; $\Delta f = \pm 75\text{ kHz}$; $Q_B \approx 20$)
gemäß Meßschaltung

		min	typ	max	
Stromaufnahme ($I_{14} = 0$)	I_{12}	9	12	15	mA
Spannung zur Feldstärkeanzeige ($R_{14} = 3,3\text{ k}\Omega$)	U_{14}	1,6	2,0		V
$U_i = 160\text{ mV}_{\text{eff}}$	U_{14}		10	20	mV
$U_i = 16\text{ }\mu\text{V}_{\text{eff}}$	I_{14}			3,6	mA
Strom					
Spannung für Squelch-Einstellung (näherungsweise log.)	U_{15}		0		V
$U_i = 8\text{ mV}_{\text{eff}}$	U_{15}	2,2	2,5		V
$U_i = 16\text{ }\mu\text{V}_{\text{eff}}$	I_{15}			3,6	mA
Strom	U_7		2,1		V
NF-Ausgangsgleichspannung	U_7	270	300		mV _{eff}
NF-Ausgangsspannung ($U_i = 10\text{ mV}$; $k = 0,4\%$)					
Interner Gleichstrom des Ausgangs-Emitterfolgers	I_7	180	200		μA
Klirrfaktor ($U_i = 10\text{ mV}$) ¹⁾	k		0,4	0,8	%
Eingangsspannung für Begrenzungseinsatz ²⁾	U_i		30	50	μV
Eingangswiderstand	R_{i18}	10			k Ω
NF-Ausgangswiderstand ²⁾ (Emitterfolger-Ausgang)	R_{q7}		0,3	1	k Ω
Einsatzschwelle der verstimmabhängigen Rauschsperrschleife (bez. auf $f = 10,7\text{ MHz}$)	Δf		± 100	± 150	kHz
Schaltsschwelle für AFT-aus	U_2			20	mV _{os}
Eingangswiderstand	R_{i2}	40	100		k Ω
Spannung für AFT-aus	U_3	0,8			V
Stromhub des AFT-Ausgangs	Δ_5		± 150		μA
ZF-Ausgangsspannung bei Begrenzung	U_{8-11}		500		mV _{ss}
Eingangswiderstand für Demodulatorkreis	R_{9-10}		5,4		k Ω
Empfohlene Spannung am Demodulatorkreis ⁴⁾	U_{9-10}		500		mV _{ss}
Schaltsschwelle für NF-aus	U_{13}		0,85	0,95	V
NF-ein	U_{13}	0,5	0,6		V
Hysterese für Schaltsschwelle	ΔU_{13}		120	200	mV
Innenwiderstand für NF-Abschaltzeitkonstante	R_{q6}		500		Ω
AM-Unterdrückung ($U_i = 10\text{ mV}$; $m = 30\%$)	a_{AM}	60			dB
Signal-Störabstand ($U_i = 10\text{ mV}$)	$a_{S/N}$	70			dB
NF-Unterdrückung bei Stummschaltung ($U_i = 10\text{ mV}$)	a_{NF}		60		dB

- 1) bei Verwendung eines Bandfilters: $k_{\max} = 0,3\%$
- 2) Begrenzungseinsatz für $U_{NF} = -3 \text{ dB}$
- 3) Beschaltung des Anschlusses 7 mit einem Widerstand von minimal $2,7 \text{ k}\Omega$ nach Masse verringert den Ausgangswiderstand R_q .
- 4) Die empfohlene Spannung am Demodulatorkreis $U_{9,10}$ ist einstellbar durch die Kondensatoren $C_{8,9}$ und $C_{10,11}$. Dadurch werden auch die Spannungen U_{14} und U_{15} beeinflusst.

Wird der Schleifer des Potentiometers P auf Masse gelegt, ist die feldstärke-abhängige Rauschsperrung außer Betrieb.

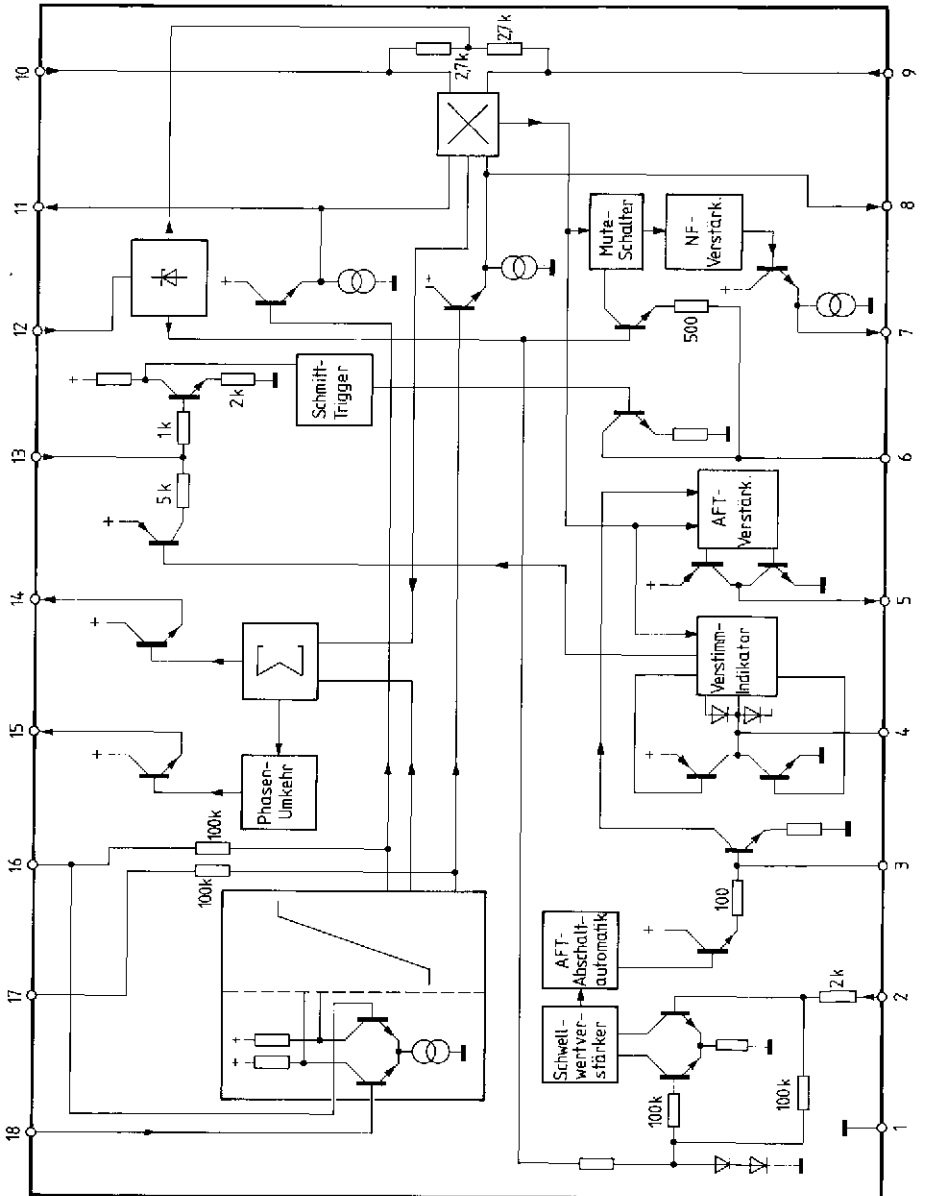
Wird Anschluß 13 auf Masse gelegt, sind sowohl feldstärke- als auch verstimm-abhängige Rauschsperrung außer Betrieb gesetzt.

Die Beschaltung des Anschlusses 6 mit einem Widerstand gegen $+12 \text{ V}$ bewirkt — bei $> \text{Squelch ein} < —$ daß das Rauschen zwischen den Sendern mehr oder weniger stark hörbar wird. Je größer der Widerstand, desto stärker die Absenkung des Rauschteils ($\geq 10 \text{ k}\Omega$).

Anschlußbelegung

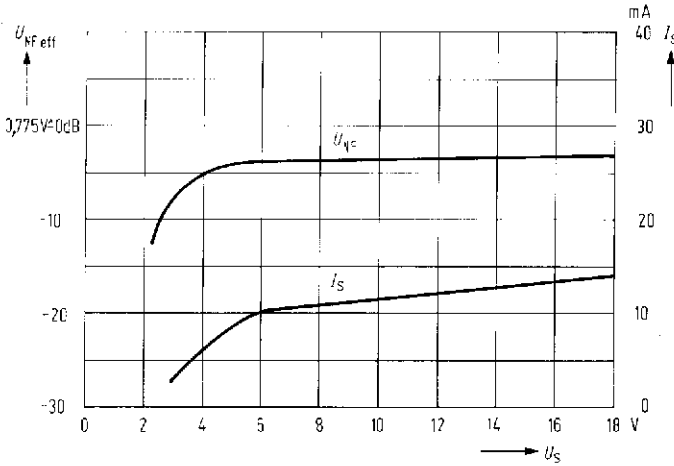
Anschluß Nr.	Bezeichnung
1	Masse
2	Sensor-Eingang für AFT-Abschaltung
3	AFT-Abschalt-Zeitkonstante
4	Tiefpaßkondensator für verstimmabhängige NF-Abschaltung
5	AFT-Ausgang (Gegentaktstrom-Ausgang)
6	Tiefpaßkondensator zur Unterdrückung des Abschaltknackens bei Verstimmung und zu kleiner Feldstärke
7	NF-Ausgang (Emitterfolger mit Konstantstromquelle)
8	Begrenzüverstärker-Ausgang
9 } 10 }	Phasenschieberkreis
11	Begrenzüverstärker-Ausgang
12	Pos. Betriebsspannung
13	Abschalter-Eingang für amplituden-abhängige Abschaltung
14	Instrumentenanschluß und Stereo-Schaltspannung (pos. gehend)
15	Squelch- und Stereo-Schaltspannung (neg. gehend)
16 } 17 }	Arbeitspunkt-Rückführungen des ZF-Verstärkers
18	ZF-Eingang

Blockschaltbild



NF-Ausgangsspannung, Gesamtstromaufnahme = $f(U_S)$

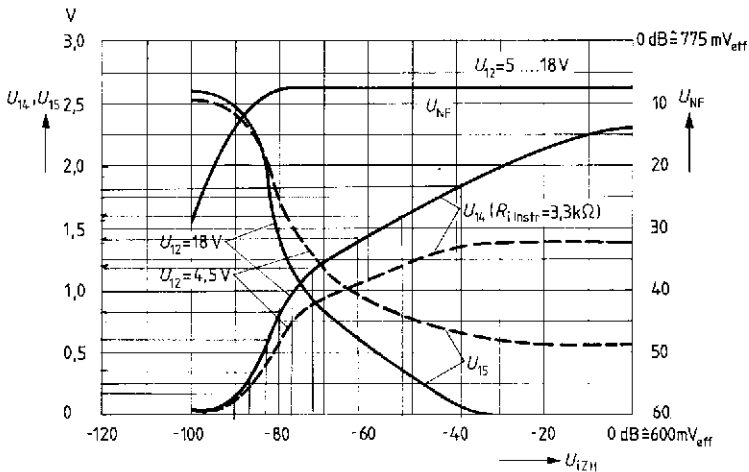
$U_{iZF} = 60 \text{ mV}_{\text{eff}}$ breitbandig. Anschluß 13 an Masse. $U_{g10} = 500 \text{ mV}_{\text{SS}}$



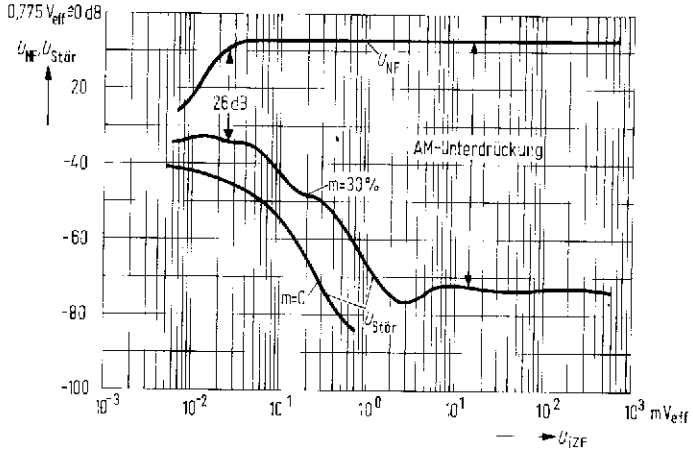
NF-Ausgangs-, Instrument-, Squelch-Spannung = $f(U_{iZF})$

$U_{i2} = 15 \text{ V}$; $f = 10,7 \text{ MHz}$, $\Delta f = \pm 75 \text{ kHz}$, $f_{\text{mod}} = 1 \text{ kHz}$

$U_{g10} = 500 \text{ mV}_{\text{SS}}$, breitbandig über 100 nF gemessen, $k = 0,4\%$



NF-Ausgangsspannung, Störspannung U_{NF} , $U_{Stör} = f(U_{iZF})$
 $f = 10,7 \text{ MHz}$, $\Delta f = \pm 75 \text{ kHz}$, $U_{12} = 15 \text{ V}$



Copyright © Each Manufacturing Company.

All Datasheets cannot be modified without permission.

This datasheet has been download from :

www.AllDataSheet.com

100% Free DataSheet Search Site.

Free Download.

No Register.

Fast Search System.

www.AllDataSheet.com