



三洋半導体ニュース

N

TN6Q03 — エクセレントパワーデバイス 擬似共振方式スイッチング電源用

特長

- ・ 擬似共振方式制御 IC 内蔵
- ・ 電流検出機能付き MOSFET 内蔵
- ・ 低入力電圧保護 (自己復帰)
- ・ 過電圧保護 (ラッチ)
- ・ 過電流保護 (パルスバイパス)

絶対最大定格 Absolute Maximum Ratings / Ta=25

項目	記号	条件	定格値	unit
(電圧パラメータは、GND 端子に対する電圧)				
ドレイン・ソース電圧	V _{DSS}	3 - 5	650	V
ドレイン電流 (DC)	I _D	3 - 5	4.5	A
ドレイン電流 (パルス)	I _{DP}	3 - 5 PW 10μs, duty cycle 1%	13.5	A
VDD 端子印加電圧	VDD	4 - 5	- 0.3 ~ 16.7	V
FB 端子印加電圧	VFB	1 - 5	- 0.3 ~ VDD + 0.3	V
EDGE 端子印加電圧	VEDGE	2 - 5	- 0.3 ~ VDD + 0.3	V
許容損失	PD		2	W
		Tc=25	30	W
動作温度	T _{opr}		- 25 ~ + 125	
接合部温度	T _j		150	
保存周囲温度	T _{stg}		- 55 ~ + 150	
アバランシェエネルギー (単発) *1	EAS	3 - 5	105	mJ
アバランシェ電流 *2	I _{AV}	3 - 5	4.5	A

*1. VDD=50V, L=10mH, I_{AV}=4.5A

*2. L 10mH, 1 パルス

電気的特性 Electrical Characteristics / Ta=25

項目	記号	条件	定格値			unit
			min	typ	max	
[MOSFET 部]						
ドレイン・ソース降伏電圧	V(BR) _{DSS}	3 - 5 I _D =1mA, V _{DD} =0	650			V
ドレイン・ソースシャ断電流	I _{DSS}	3 - 5 V _{DS} =650V, V _{DD} =0			1	mA
ドレイン・ソース間オン抵抗	R _{DS(on)}	3 - 5 I _D =2.3A, V _{DD} =15V		1.55	2.0	Ω
入力容量	C _{iss}	V _{DS} =20V, f=1MHz		1150		pF
出力容量	C _{oss}	V _{DS} =20V, f=1MHz		200		pF

次ページへ続く。

■本書記載の製品は、極めて高度の信頼性を要する用途(生命維持装置、航空機のコントロールシステム等、多大な人的・物的損害を及ぼす恐れのある用途)に対応する仕様にはなっておりません。そのような場合には、あらかじめ三洋電機販売窓口までご相談下さい。

■本書記載の規格値(最大定格、動作条件範囲等)を瞬時たりとも越えて使用し、その結果発生した機器の欠陥について、弊社は責任を負いません。



TN6Q03

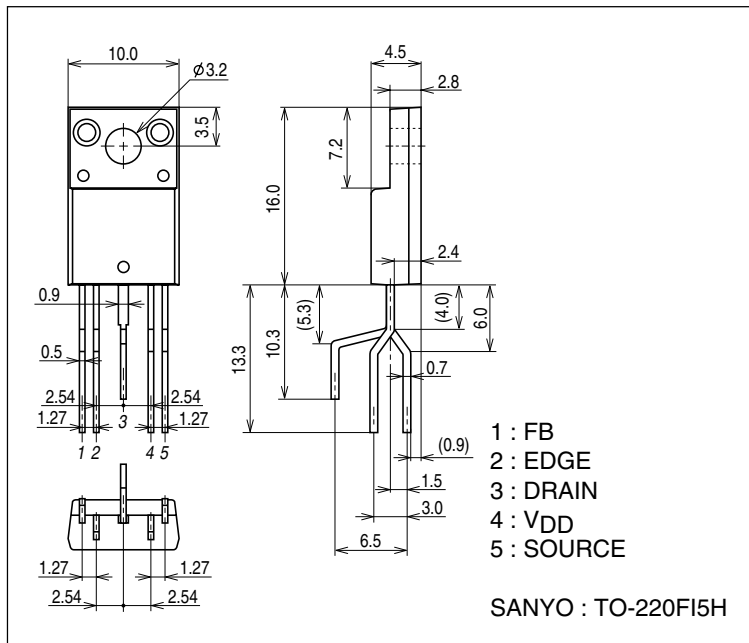
次ページより続く。

項目	記号	条件	定格値			unit
			min	typ	max	
[IC 部]						
電源ライン降伏電圧	V(BR)DD	4 - 5 I _{DD} =1mA, V _{FB} =0	16.7			V
過電圧入力ラッチ シャットダウンしきい電圧	OVP	4 - 5	15.7	16.5	17.3	V
間欠動作時発振開始しきい電圧	V _{Bon}	4 - 5 V _{EDGE} =V _{DD}	15.2	16.0	16.8	V
間欠動作時発振停止しきい電圧	V _{Boff}	4 - 5 V _{EDGE} =V _{DD}	14.6	15.4	16.2	V
間欠動作時 発振ヒステリシス電圧	ΔV _B	4 - 5 V _{EDGE} =V _{DD}		0.6		V
低電圧入力保護解除しきい電圧	UV _H	4 - 5	9.1	9.9	10.7	V
低電圧入力保護動作しきい電圧 (ラッチ解除電圧)	UV _L	4 - 5	8.0	8.8	9.6	V
低入力電圧保護 ヒステリシス電圧	ΔUV	4 - 5		1.1		V
フィードバック検出しきい電圧	V _{FB}	1 - 5	0.58	0.70	0.82	V
エッジ入力解除しきい電圧	V _{EDGE-H}	2 - 5	2.3	2.6	2.9	V
エッジ入力検出しきい電圧	V _{EDGE-L}	2 - 5	1.6	1.9	2.2	V
エッジ入力ヒステリシス電圧	ΔV _{EDGE}	2 - 5		0.7		V
基準発振周波数	f _{osc}	3 - 5 V _{EDGE} =0	30	35	40	kHz
最高発振周波数	f _{max}	3 - 5	150	180	210	kHz
電源電流(起動時)	I _{DD(on)}	4 - 5		200		μA
最小オン時間	t _{on(min)}	3 - 5		300		ns
ステップドライブ時間	t _{step}	3 - 5		200		ns
ステップドライブゲート電圧	V _{Gstep}	3 - 5		V _{DD} - 5.7		V

外形図

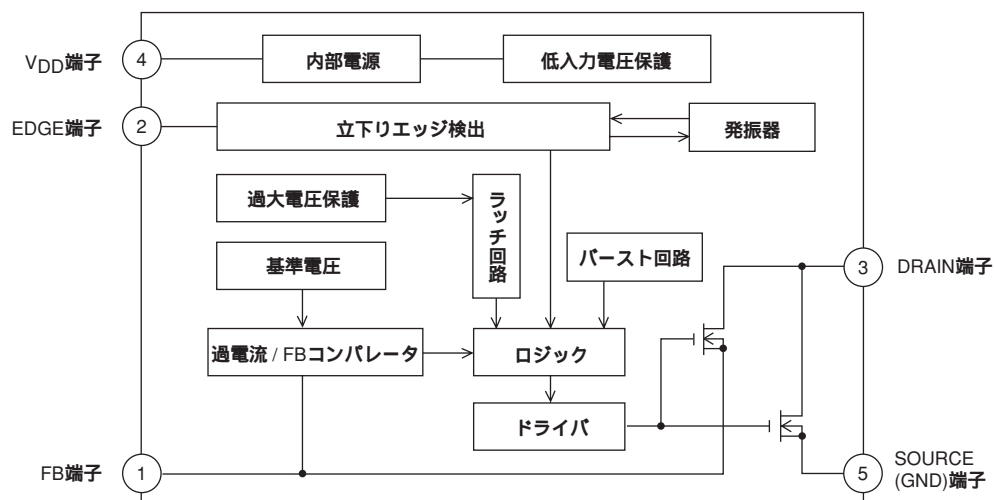
unit : mm

2249



TN6Q03

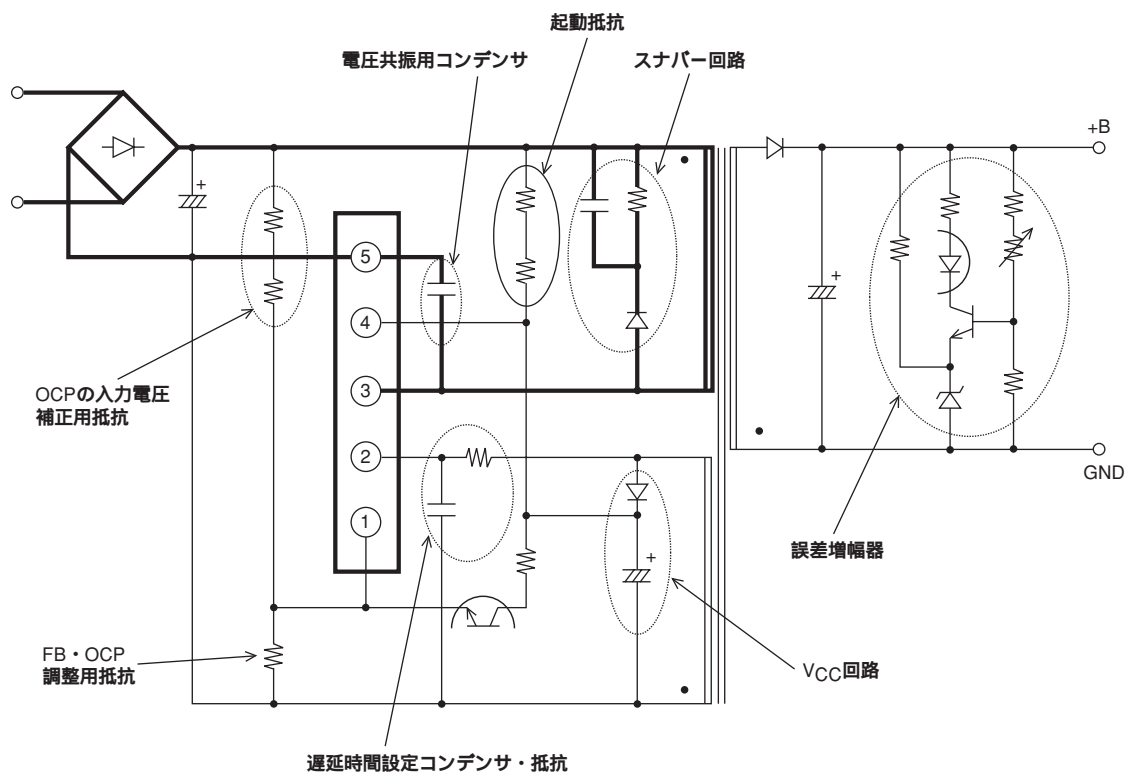
ブロックダイアグラム



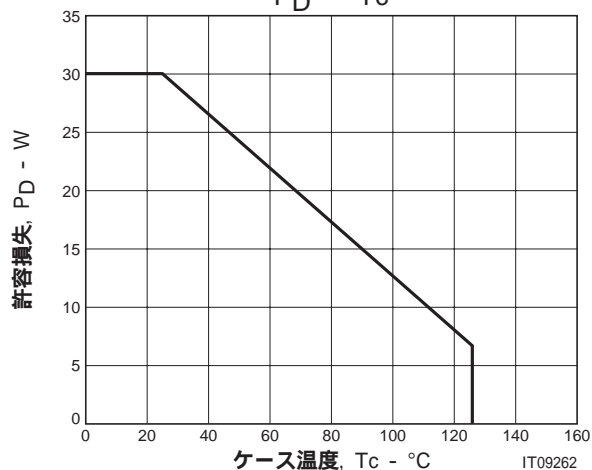
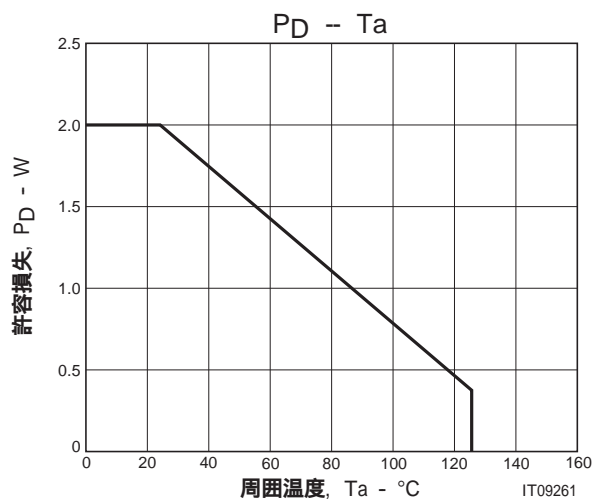
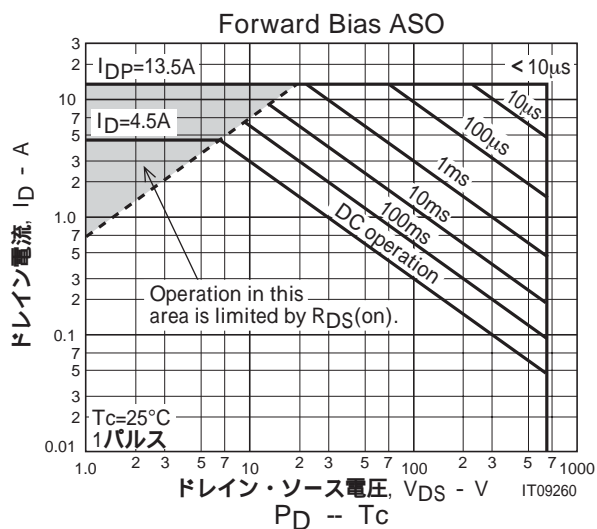
端子機能説明

端子番号	記号	名称	機能
1	FB	過電流 / フィードバック端子	過電流検出信号及び、電圧制御信号入力
2	EDGE	エッジ検出端子	遅延エッジ電圧波形入力
3	DRAIN	ドレイン端子	パワーFETドレイン
4	VDD	電源端子	起動電圧、ドライブ電圧入力
5	SOURCE(GND)	ソース(グランド)端子	パワーFETソース(グランド)

応用回路例



TN6Q03



- 本書記載の製品は、定められた条件下において、記載部品単体の性能・特性・機能などを規定するものであり、お客様の製品（機器）での性能・特性・機能などを保証するものではありません。部品単体の評価では予測できない症状・事態を確認するためにも、お客様の製品で必要とされる評価・試験を必ず行って下さい。
- 弊社は、高品質・高信頼性の製品を供給することに努めております。しかし、半導体製品はある確率で故障が生じてしまいます。この故障が原因となり、人命にかかわる事故、発煙・発火事故、他の物品に損害を与えてしまう事故などを引き起こす可能性があります。機器設計時には、このような事故を起こさないような、保護回路・誤動作防止回路等の安全設計、冗長設計・機構設計等の安全対策を行って下さい。
- 本書記載の製品が、外国為替及び外国貿易法に定める規制貨物（役務を含む）に該当する場合、輸出する際に同法に基づく輸出許可が必要です。
- 弊社の承諾なしに、本書の一部または全部を、転載または複製することを禁止します。
- 本書に記載された内容は、製品改善および技術改良等により将来予告なしに変更することがあります。したがって、ご使用の際には、「納入仕様書」でご確認下さい。
- この資料の情報（掲載回路および回路定数を含む）は一例を示すもので、量産セットとしての設計を保証するものではありません。また、この資料は正確かつ信頼すべきものであると確信しておりますが、その使用にあたって第3者の工業所有権その他の権利の実施に対する保証を行うものではありません。