

SONY

CXA1268P

偏向補正用波形発生 IC

概要

CXA1268Pは、プロジェクションTV等におけるレジストレーション回路に必要な、各種波形を発生させるために開発されたバイポーラICです。

このICによって、レジストレーション部の基板占有面積、部品点数、製造工数等の削減により、トータル・コストの大幅な削減が可能となります。

また、インストモデルに対応したハイエンド・タイプとして、CXA1158Pもあります。

特長

- Horizontal (以下H) および Vertical (以下V) の AGC 回路により、各出力波形の振幅の無調整化がはかれます。
- AGC 回路により、H系波形は $f_H \sim 2f_H$ で振幅一定に出力され、マルチスキャンに対応できます。
- AGC 時定数を周波数に追従させて一定としたため、マルチスキャン時の応答を一定にできます。
- \pm 電源を用いて IC 出力を DC 直結で使用できます。
- 外部部品点数が少ないです。
- 画面分割補正が可能のように、V、Hそれぞれスイッチ・パルスを出力しています。

用途

- プロジェクションTV
- モニタTV

機能

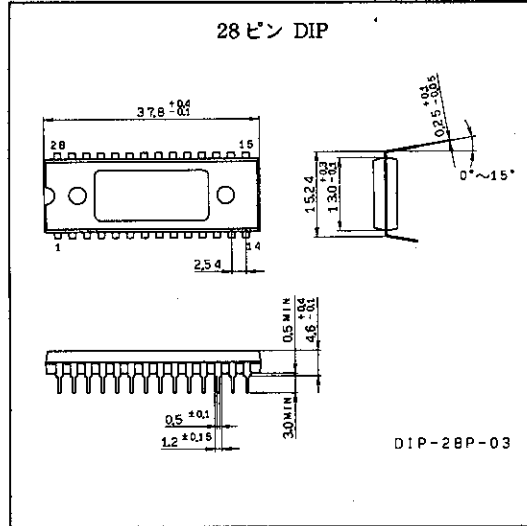
- H, V Sawtooth 出力 (\pm)
- H, V Parabola 出力 (+)
- 各種変調波形
 - i) H. Sawtooth \times V. Sawtooth
 - ii) H. Sawtooth \times V. Parabola
 - iii) H. Parabola \times V. Sawtooth
 - iv) H. Parabola \times V. Parabola
- H, V Switch Pulse 出力

構造

バイポーラ シリコン モノリシック IC

外形寸法図

単位: mm



絶対最大定格 (Ta=25°C)

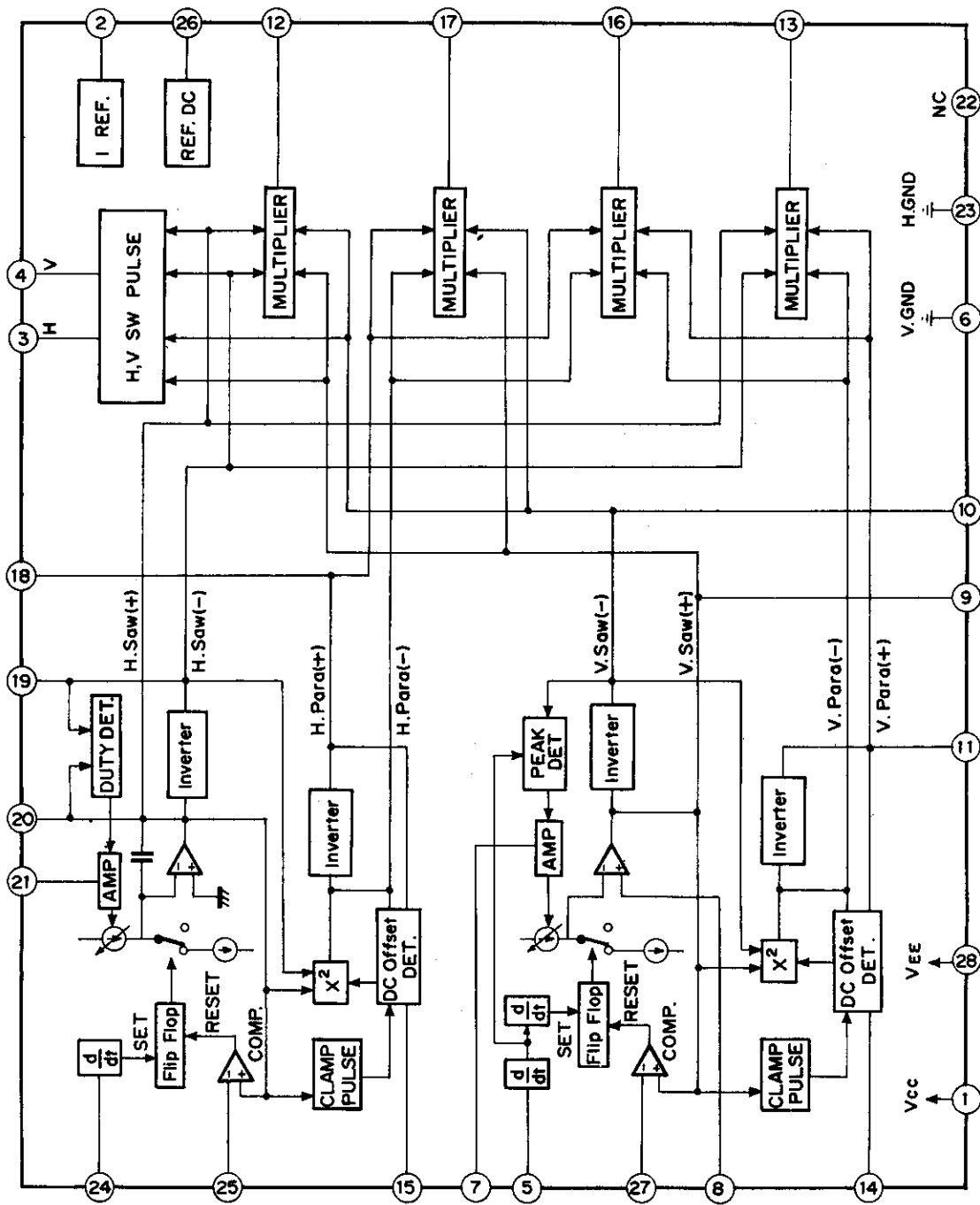
• 電源電圧	V _{CC} ~V _{EE}	17	V
• 周囲温度	T _{opr}	-20~+75	°C
• 保存温度	T _{stg}	-55~+150	°C
• 許容損失	P _d	830	mW

推奨電源電圧

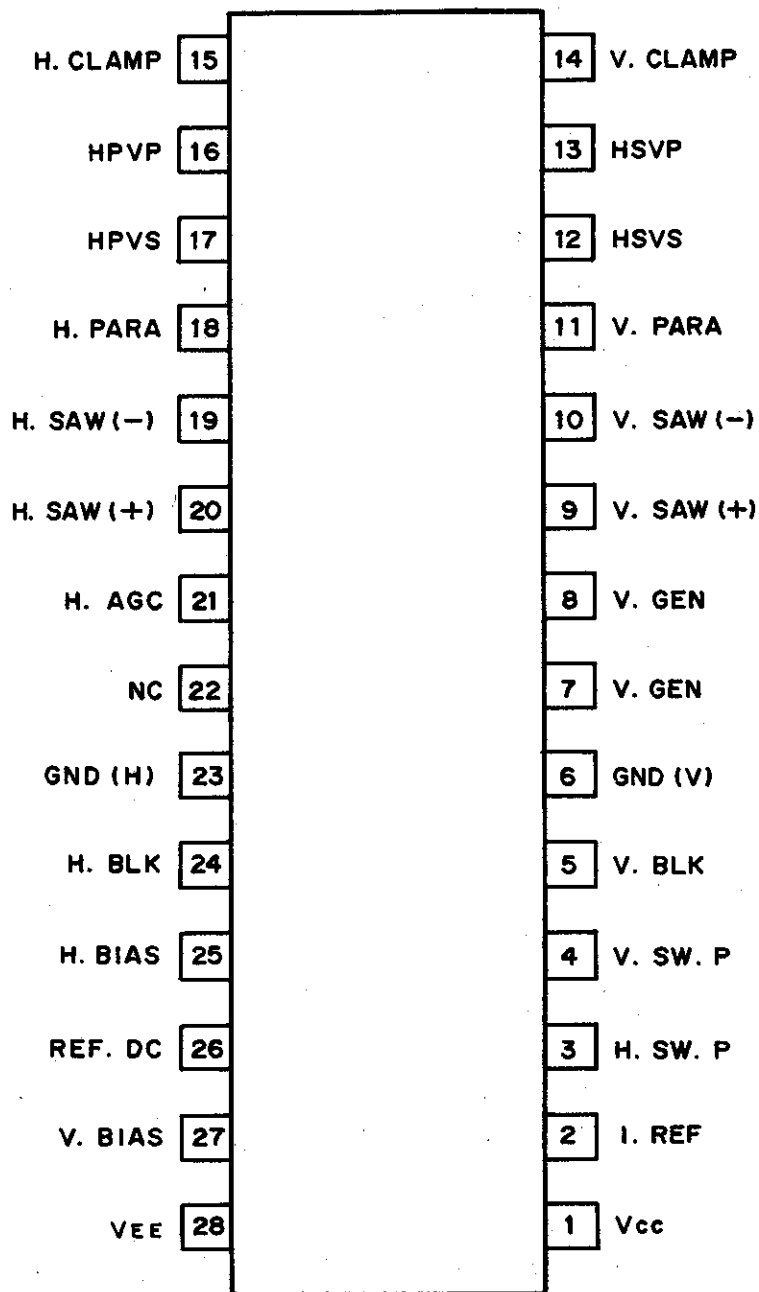
V _{CC}	+4.5~+5.5	V
V _{EE}	-4.5~-5.5	V

71212-ST

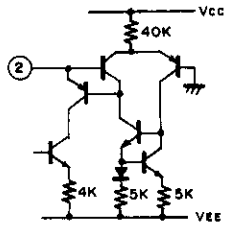
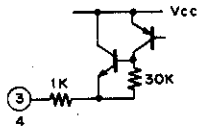
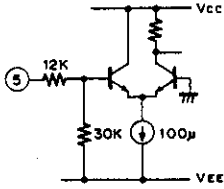
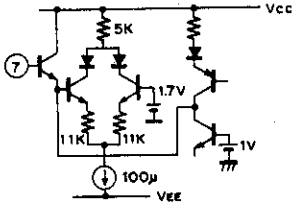
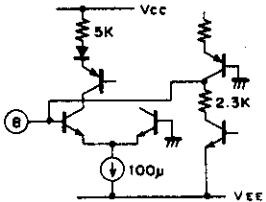
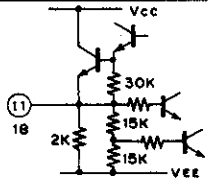
ブロック図



端子配列図



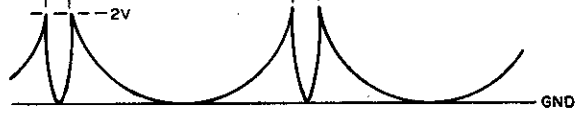


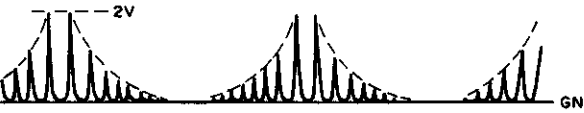

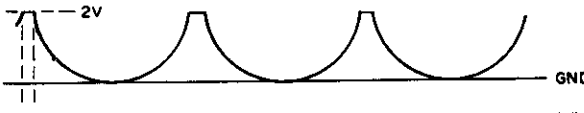
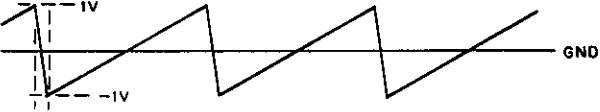
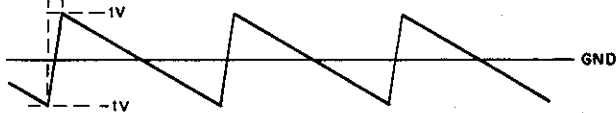


端子説明

端子番号	端子記号	等価回路	端子説明
1	Vcc		電源端子です。+5.0V
2	I.REF		IC内部の基準電流のための外付け抵抗端子です。 Vccの間に100kΩ (1%)の抵抗を付けて下さい。 また、この抵抗のバラツキは出力信号(H.Saw, V.Saw)のリトレース時間に影響を与えます。
3	H.SW.P		HおよびV周期のパルスの出力端子です。 このパルスの立ち上りがH.Vのトレース部分の中心になります。 使用しない場合は、オープンまたはVccへ接続して下さい
4	V.SW.P		
5	V.BLK		V.BLK.PULSEの入力端子です。 入力抵抗は、42kΩ (Typ.)です。
6	GND (V)		GND端子です。
7	V.AGC		V.SAWTOOTHの振幅を一定に保つためのAGC回路の外付け容量端子です。 GNDに対し、0.01μFの容量を付けて下さい。
8	V.GEN		V.SAWTOOTH波形発生のための外付け容量端子です。 9番端子との間に0.1μFを付けて下さい。
11	V.PARA (+)		HおよびVのバラボラ波形出力端子です。
18	H.PARA (+)		

端子番号	端子記号	等価回路	端子説明
9	V.SAW (+)		HおよびVのSAWTOOTH波形、各種変調波形の出力端子です。
10	V.SAW (-)		
12	HSVS		
13	HSVP		
16	HPVP		
17	HPVS		
19	H.SAW (-)		
20	H.SAW (+)		
14	V.CLAMP		H, Vのバラボラ波形の中心を、GNDレベルにクランプし、DCオフセットをキャンセルするための外付け容量端子です。
15	H.CLAMP		
21	H.AGC		H.SAWTOOTH波形の振幅を一定に保つAGC回路のための、外付け容量端子です。GNDに対し、1.0μFを付けて下さい。
22	NC		空き端子です。接地して下さい。
23	GND (H)		GND端子です。
24	H.BLK		H.BLK.PULSE入力端子です。入力抵抗は、42kΩ (Typ.)です。
25	H.BIAS		H.SAWTOOTH波形およびV.SAWTOOTH波形の振幅の基準となる電圧 (1.0V) を入力する端子です。
27	V.BIAS		
26	REF.DC		内蔵の定電圧源の出力端子です。約1.25Vの電圧を出力します。抵抗分割により、1Vをつくり25PIN, 27PINの基準電圧に使えます。
28	VEE		電源端子です。-5.0V

出力波形説明

出力波形名	端子No.	出力波形
V.SAWTOOTH (+)	9	
V.SAWTOOTH (-)	10	
V.PARABOLA (+)	11	
H.SAWTOOTH × V.SAWTOOTH	12	
H.SAWTOOTH × V.PARABOLA	13	
H.PARABOLA × V.PARABOLA	16	
H.PARABOLA × V.SAWTOOTH	17	
H.PARABOLA (+)	18	
H.SAWTOOTH (-)	19	
H.SAWTOOTH (+)	20	

電気的特性

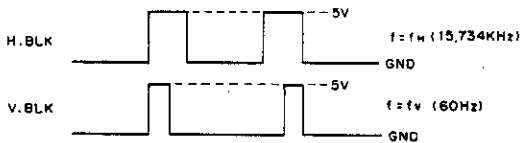
Ta=25°C, Vcc=5.0V, VEE=-5.0V, 電気的特性測定回路図参照

No.	項目	記号	バイアス条件	ONにする SW	入力点および入力信号	測定点	測定の内容および説明	最小値	標準値	最大値	単位
1	消費電流 1	Icc	P1, P2: 5V	S16 ↓		P1	電流測定	35	50	65	mA
2	消費電流 2	IEE	P4, P9: GND			P13	電流測定	-60	-45	-30	mA
3	基準電流	IREF	P10, P12: 1V			P2	電流測定	49.0	50.0	51.0	μA
4	基準電圧出力	VREF	P13: -5V ↓			P11	電圧測定, 最大負荷: 1kΩ	1.15	1.25	1.35	V
5	H.Sawtooth (+) 出力振幅	HS (+)	P1, P2: 5V P10, P12: 1V ↓	S16	P4: V,BLK P9: H,BLK (注1) ↓	P8 ↓	出力信号の振幅 (P-P)	1.9	2.0	2.1	V
6	H.Sawtooth (-) 出力振幅	HS (-)		S14			出力信号の振幅 (P-P)	1.9	2.0	2.1	V
7	H.Sawtooth DC OFFSET	HSO		S15 または S14			H.Saw (+) と H.Saw (-) の クロスポイントの GND に対する 電位差	-20.0	0.0	20.0	mV
8	H.Sawtooth 波形 リトレース時間	TRH		S15			 H.Saw (+) の 立ち上がり時間 t	1.7	1.9	2.1	μS
9	H.Parabola (+) 出力振幅	HP (+)		S13			出力信号の振幅 (P-P) (注2)	1.8	2.0	2.2	V
10	H.Parabola DC OFFSET	HPO					7と同じタイミングでの出力信号 の GND に対する電位差	-20.0	0.0	20.0	mV
11	V.Sawtooth (+) 出力振幅	VS (+)		S6			出力信号の振幅 (P-P)	1.9	2.0	2.1	V
12	V.Sawtooth (-) 出力振幅	VS (-)		S7			出力信号の振幅 (P-P)	1.9	2.0	2.1	V
13	V.Sawtooth DC OFFSET	VSO		S6 または S7			V.Saw (+) と V.Saw (-) の クロスポイントの GND に対する 電位差	-20.0	0.0	20.0	mV
14	V.Sawtooth 波形 リトレース時間	TRV		S6			 V.Saw (+) の 立ち上がり時間 t	75.0	95.0	115	μS
15	V.Parabola (+) 出力振幅	VP (+)		S8			出力波形の振幅 (P-P)	1.8	2.0	2.2	V
16	V.Parabola DC OFFSET	VPO					13と同じタイミングでの 出力信号の GND に対する電位差	-20.0	0.0	20.0	mV
17	H.Saw × V.Saw 出力振幅	HSVS		S9			出力信号の振幅 (P-P)	1.8	2.0	2.2	V
18	H.Saw × V.Saw DC OFFSET	HSVSO					13と同じタイミングでの 出力信号の GND に対する電位差	-50.0	0.0	50.0	mV
19	H.Saw × V.Para 出力振幅	HSVP		S10			出力信号の振幅 (P-P)	1.7	2.0	2.3	V
20	H.Saw × V.Para DC OFFSET	HSVPO					13と同じタイミングでの 出力信号の GND に対する電位差	-50.0	0.0	50.0	mV
21	H.Para × V.Para 出力振幅	HPVP		S11			出力信号の振幅 (P-P)	1.6	2.0	2.4	V
22	H.Para × V.Para DC OFFSET	HPVPO					13と同じタイミングでの 出力信号の GND に対する電位差	-100.0	0.0	100.0	mV
23	H.Para × V.Saw 出力振幅	HPVS		S12			出力信号の振幅 (P-P)	1.7	2.0	2.3	V
24	H.Para × V.Saw DC OFFSET	HPVSO					13と同じタイミングでの 出力信号の GND に対する電位差	-50.0	0.0	50.0	mV

No.	項目	記号	バイアス条件	ONにする SW	入力点および入力信号	測定点	測定の内容および説明	最小値	標準値	最大値	単位		
25	出力負荷抵抗	RL	P1, P2 : 5V P10, P12 : 1V		P4 : V.BLK P9 : H.BLK (注1)		出力ドライブ可能負荷抵抗 (注3)	1.0			kΩ		
26	H.SWITCH.PULSE 出力Hレベル	VHSP	P1, P2 : 5V P10, P12 : 1V P13 : -5V	S1	↓	P3	出力パルスのHレベル (RL = 10kΩ)	3.50	3.65	3.80	V		
27	V.SWITCH.PULSE 出力Hレベル	VVSP		S2		P3		3.50	3.65	3.80	V		
28	H.SWITCH.PULSE 遅れ時間	TdH		S1		↓	P3	H.Saw (+) と H.Saw (-) の クロスポイントと H.SWITCH.PULSE との時間差	0.0	0.25	0.50	μS	
29	H.SWITCH.PULSE 出力電流	Ish							S2	↓	P3	信頼性的な許容値	
30	V.SWITCH.PULSE 出力電流	Isv											
31	H.BLK.PULSE 入力レベル	VHIN						P9	H.BLK.PULSE の入力レベル (注4)	2.5			V
32	24番端子入力抵抗 (H.BLK,IN)	RRIN								33.0	42.0	51.0	kΩ
33	V.BLK.PULSE 入力レベル	VVIN						P4	V.BLK.PULSE の入力レベル (注4)	2.5			V
34	5番端子入力抵抗 (V.BLK,IN)	RVIN								33.0	42.0	51.0	kΩ
35	H.AGC 周波数特性	fHAGC				S15	P4 : V.BLK P9 : H.BLK f可変	P8	H.BLK の $f = f_H$ (15.734kHz) における H.Saw の振幅に対し、 50mV 振幅が変化する入力 (H.BLK) の周波数	15.0		32.0	kHz
36	V.AGC 周波数特性	fVAGC		S6	P4 : V.BLK P9 : H.BLK f可変		V.BLK の $f = f_V$ (60Hz) における V.Saw の振幅に対し、 50mV 振幅が変化する入力 (V.BLK) の周波数	40.0		70.0	Hz		

(注1)

標準入力信号

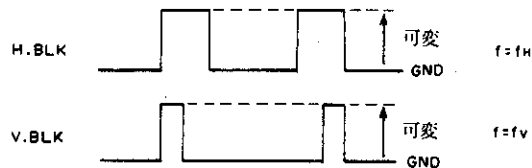


(注3)

9~13, 16~20番端子出力の負荷
(H, V SWITCH PULSE 出力を除く)

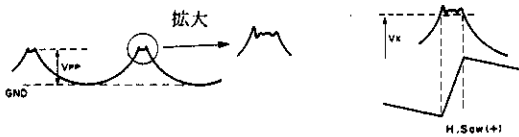
(注4)

H, V BLK. PULSE (入力信号)

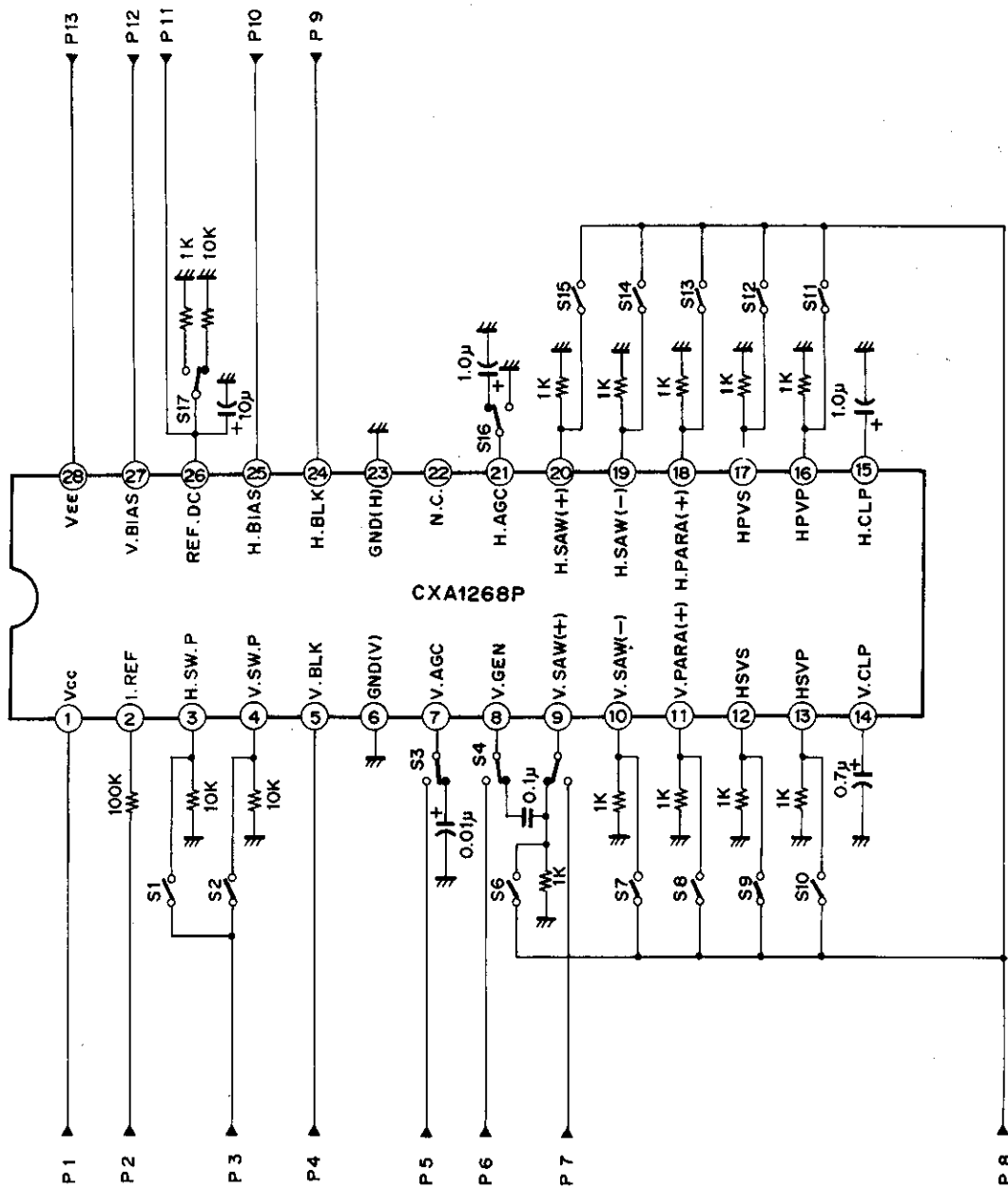


(注2)

H. Parabola 波形は、下図のようなヒゲがあります。
測定のタイミングは、下のようになります。



電気的特性測定回路図



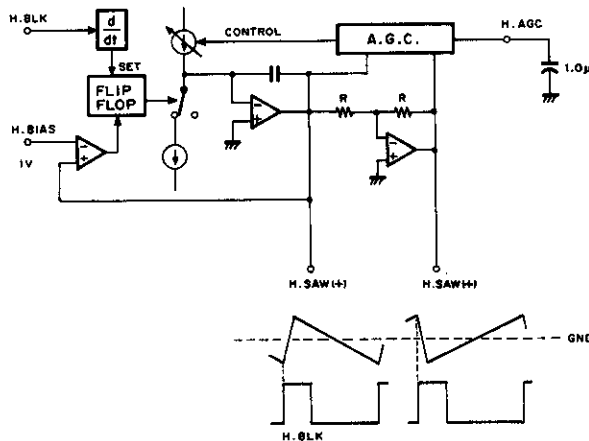
動作説明

1. H. SAWTOOTH 波形発生および AGC 動作

25 番端子から入力された H. BLK. PULSE は、微分回路によりその立ち上りのタイミングの細かいパルスにされます。この細かいパルスは、次段のフリップ・フロップのセット・パルスになります。セット・パルスは、フリップ・フロップをセットし、フリップ・フロップの出力につながっているスイッチをオンし、内蔵の容量の電荷を放電させます。この部分が、H. Sawtooth 波形のリトレースとなるわけです。また、出力波形 (H. Saw (+)) のピークが 1V^{cc} を越えると、コンパレータよりリセット・パルスが出てフリップ・フロップをリセットし、そのパルスによりスイッチをオフし、内蔵容量はゆっくり充電を開始します。この充電は、次の H. BLK. PULSE が来るまで続けられ、その後は、この繰返しとなります。この出力波形を反転することにより、H. Saw (-) を作ります。

上記の過程により H. Sawtooth 波形が形成されますが、AGC (振幅 AGC) 動作は上で述べた容量への充電電流を制御することによって行います。すなわち、振幅が 2V_{p-p} より大きくなる場合には充電電流を小さくし、また振幅が 2V_{p-p} より小さい場合には充電電流が大きくなるようにフィード・バックするわけです。

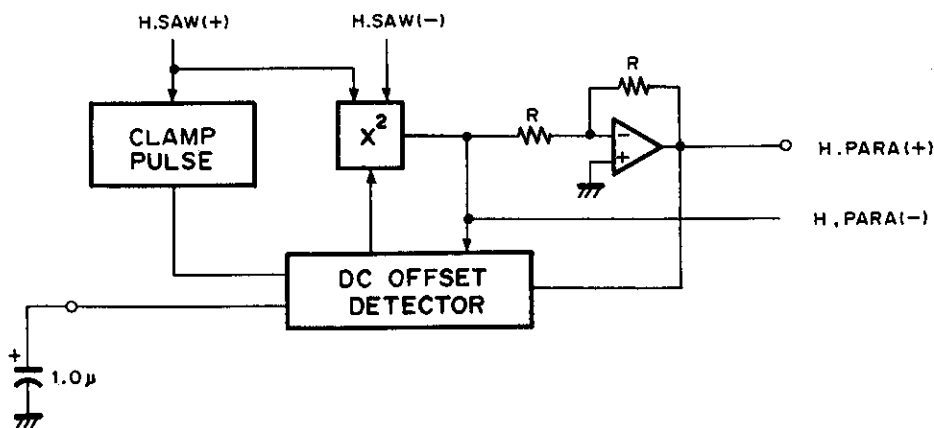
* この電圧 (1V) は、25 番端子 (H. BIAS) から与えます。



2. H. PARABOLA 波形発生

パラボラ波形は、基本的には Sawtooth 波形の掛算によって作っています。ただし、単純な掛算の場合リトレース区間にもパルス状のパラボラ波形が出てしまい、H. Parabola では、倍速時に不具合を起こす可能性があるためパラボラの両端の電位にすげかえています。

また、DC オフセット軽減のため Sawtooth 波形からセンター・パルスを作り、このパルスによってパラボラ波形の中心電位を GND レベルにクランプしています。



3. V. SAWTOOTH 波形発生および AGC 動作

基本的には、H. SAWTOOTH 波形発生と同様です。ただし、容量は内蔵ではなく 8 番端子 (V. GEN) と 9 番端子 (V. SAW (+)) の間に $0.1\mu\text{F}$ の容量を付けます。また、振幅の基準は 27 番端子 (V. BIAS) から与える 1V です。

H. Sawtooth 発生回路と同様に振幅 AGC 機能があり、振幅を一定に保ちます。

4. V. PARABOLA 波形発生

V. パラボラ波形発生回路も、基本的には H. パラボラ波形発生回路と同様です。

ただし、V の場合は周波数が低いため、リトレース部分の細かいパラボラ波形のすげかえは行っていません。

5. 変調波形発生

上記ブロックにおいて作った H. SAW (±), H. PARA (±), V. SAW (±), V. PARA (±) の波形の掛算により、各種変調波形を作り出力します。

変調波形は、

i) H. Sawtooth × V. Sawtooth

ii) H. Sawtooth × V. Parabola

iii) H. Parabola × V. Parabola

iv) H. Parabola × V. Sawtooth

の 4 種類です。

6. H および V. SWITCH PULSE 発生

H および V のスイッチ・パルスは、それぞれ H, V のトレース中心のタイミングで立ち上るパルスを出力しています。これらのパルスの立ち上りでタイミングをとることにより、偏向補正を画面の 4 分割で行うことができ、より高精度な補正が可能となります。

出力は、エミッタ・フォロワーに抵抗 ($1\text{k}\Omega$ Typ.) がシリーズについています。使用しない場合は、Vcc に接続するかオープンにしてください。

7. 基準電圧出力

本 IC は、内部に定電圧源を持っています。最大負荷抵抗は $1\text{k}\Omega$ です。この定電圧源の出力電圧から、抵抗分割により 1V を作り、H および V の BIAS として 25, 27 番端子に入力し、振幅基準電圧とすることができます。

8. 基準電流回路

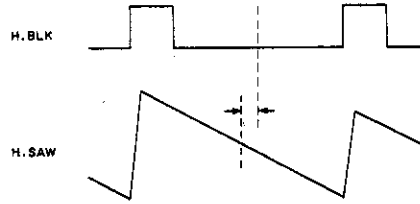
IC 内部での温度特性の小さい基準電流を作るため、2 番端子 (IREF) と Vcc との間に抵抗を付けます。この抵抗を流れる電流が IC 内部での基準電流となるわけです。したがって、バラツキの少ない抵抗 (1% 抵抗等) を使用して下さい。

使用上の注意

1. 映像中心と出力波形とのずれについて

CXA1268Pは、入力ブランキング・パルスの立ち上りを検出し、各種出力波形を作ります。このため映像中心と波形中心は、入力パルスのパルス幅と出力波形のリトレース時間に応じた分だけずれることになります。

これは、入力するパルスを実際のブランキング・パルスより遅らせることで解決できます。



2. AGC動作について

CXA1268Pは、入力パルスに対するトリガタイプであり、入力パルスの動きに忠実に反応します。そのためチャンネル切り換え、モード切り換えなどの場合にそのまま画面に応答が現れます。したがって、セット自体で対策 (Mutingなど) をする必要があります。

HおよびV AGCの時定数 (収束時間) は、それぞれ設計値で

H系: 5 [mSec]

V系: 100 [mSec] (→※収束時間です)

としています。

3. ノイズ、飛び込みの影響について

CXA1268Pはトリガタイプなので、ノイズ、飛び込みなどによる誤動作の可能性があります。したがって、電源にはバイパスコンデンサを付けて使用して下さい。また、入力などにも軽いローパスフィルタを入れることをお勧めします。

応用回路例

