



YT5166

产品使用说明书

V 2.1 文件编号: QB-PT003

产品简介

YT5166 半导体集成电路用于伺服控制装置驱动电机, IC 中包括内置稳压电路和差分比较电路,用来改善 YT5166 电源电压波动特性和温度变化特性。

功能描述

YT5166 与外围 PNP 晶体管可组成一个直流脉宽调制电路。当控制输入端 PIN2(IN)输入一个周期为 20ms, 脉宽为 1.0-2.0ms 的可变脉冲时, 对应的桥式 PWM 电路可输出一个正向-负向可逆的驱动电压。当输入脉宽为 1.5ms 时为零点, 此时桥式电路的晶体管输出一个 2.6v 左右的对称电压, 从而使负载上的平均电压为零。当输入脉冲宽度增大(减小)时, 桥式电路的一侧(或另一侧)开始导通。导通时间与输入脉宽与零点(1.5ms)之差成正比。当脉宽为 2.0ms 时负载上的电压接近为+Vcc。而脉宽为 1.0ms 时, 负载上电压接近-Vcc。当输入脉宽为零点值(1.5ms)时, 如输出不为零点, 可调整 PIN11 脚的电位, 使其恢复零点。利用这一特性, 可用桥式电路驱动一个机械位置传感器(电位器), 形成位置闭环, 从而组成一个位置控制器。

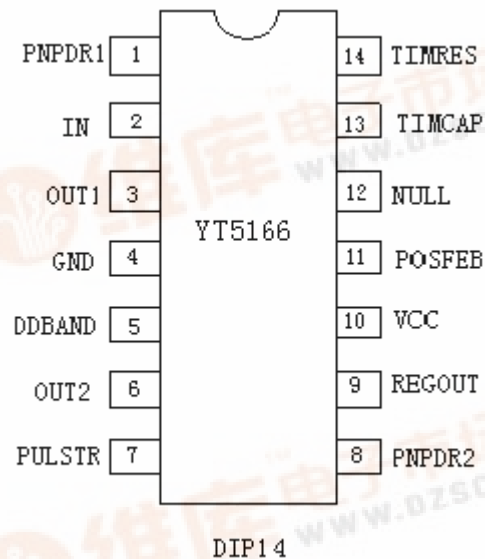
功能特性

- 静态电流: 5 mA
- 死区设置简单
- 电源电压范围: 3.5-6.5V
- 工作温度: -20 - +75
- 包括持续高电平输入保护电路
- 输入兼容 CMOS/TTL

订货信息

器件型号	供货形式	温度范围()
YT5166	DIP14	-20 - +75
	DIE	-20 - +75

引出端排列图



引出端功能

引出端编号	引出端符号	I/O 识别	引出端名称和(或)功能
PIN1	PNPDR1	O	连接外围 PNP 晶体管的基极；
PIN2	IN	I	输入正脉冲，峰值为 3V 或更大。标准周期 T=20ms, 脉冲宽度为 1.0-2.0ms 可变；
PIN3	OUT1	O	PIN3 和 PIN13 之间连接一个反馈电阻，约定值为 560kΩ；
PIN4	GND		接地；
PIN5	DDBAND	I	在 PIN5 和 PIN7 之间连接一个电阻,根据电阻的数值来改变死区宽度。电阻变化范围为 2-20kΩ；
PIN6	OUT2	O	连接外围 PNP 晶体管二集电极；
PIN7	PULSTR	I	连接电容和电阻，来扩展脉冲区域，连接一个 220k [*] 的电阻到 PIN9 脚；
PIN8	PNPDR2	O	连接外围 PNP 晶体管的基极；
PIN9	REGOUT	O	调整内部电源电压的输出，连接大约 2.2μF 的电容,来提高电路的稳定性；
PIN10	VCC		电源电压在 3.5V-6.5V 的范围内，电气特性都相一致；
PIN11	POSFEB	I	连接电位器中端，用于调节内部比较器输入端电压，该电压和三角波电压相比较，来调整零点。连接一个滤波电容，减小噪声的影响；
PIN12	NULL		空；
PIN13	TIMECAP	O	连接一个电容，通过恒定电流产生一个三角波，典型数值为 0.1μF, 须使用温度特性好的 CBB 或 NPO 电容；从输出端连接一个电阻；
PIN14	TIMRES	O	连接一个电阻，决定 PIN13 脚电流的数值，18k 的电阻产生 1.0mA 的电流,一个的 0.1μF 电容和电阻并联,以提高可靠性。

*当 PIN5 与 PIN7 之间接的死区电阻取较大值时，应适当加大 PIN7 外接的电阻值，以使 PIN1 与 PIN8 输出的脉冲有足够的宽度。

如：当 RDB = 10K，则 RS = 330K；当 RDB=20K，则 RS=430K。

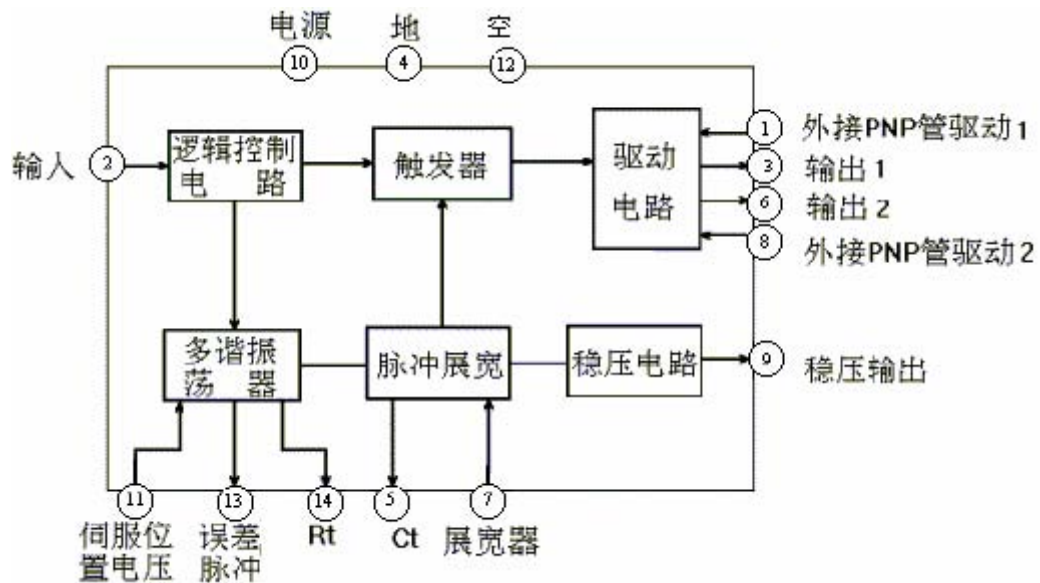
极限值 ($T_A=25$)

标号	描述	测试条件	数值	单位
Vcc	电源电压		7.0	V
Io SINK	输出下拉电流		500	mA
Io SOURCE	输出电流		200	mA
pd _r	损耗功率		550	mW
K?	热量减载范围	T _a = 25	5.5	mW/
Topr	工作温度		-20- +75	
Tstg	允许温度范围	V _i =5V	-40-+125	

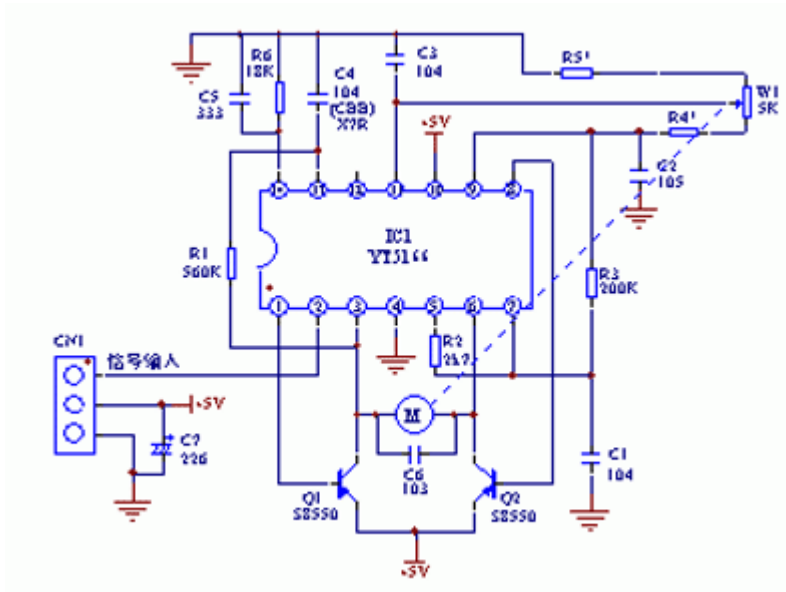
电特性 ($T_a=25\text{ }^\circ\text{C}$, $V_{cc}=4.8\text{V}$)

管脚	符号	参数	测试条件	范围			单位
				最小	典型	最大	
PIN10	Vcc	电源电压		3.5	5	6.5	V
PIN10	Icc	电路电压	当无输出		3.5	5	mA
			当输出工作		20		
PIN9	Vreg	基准电压		2.3	2.55	2.8	V
PIN9	Ireg	基准电压输出电流				3.0	mA
PIN2	Tdb	最小死区宽度	RDB=2K CS=0.1uF			20	us
PIN2	Ii	输入电流			1		mA

电路原理图

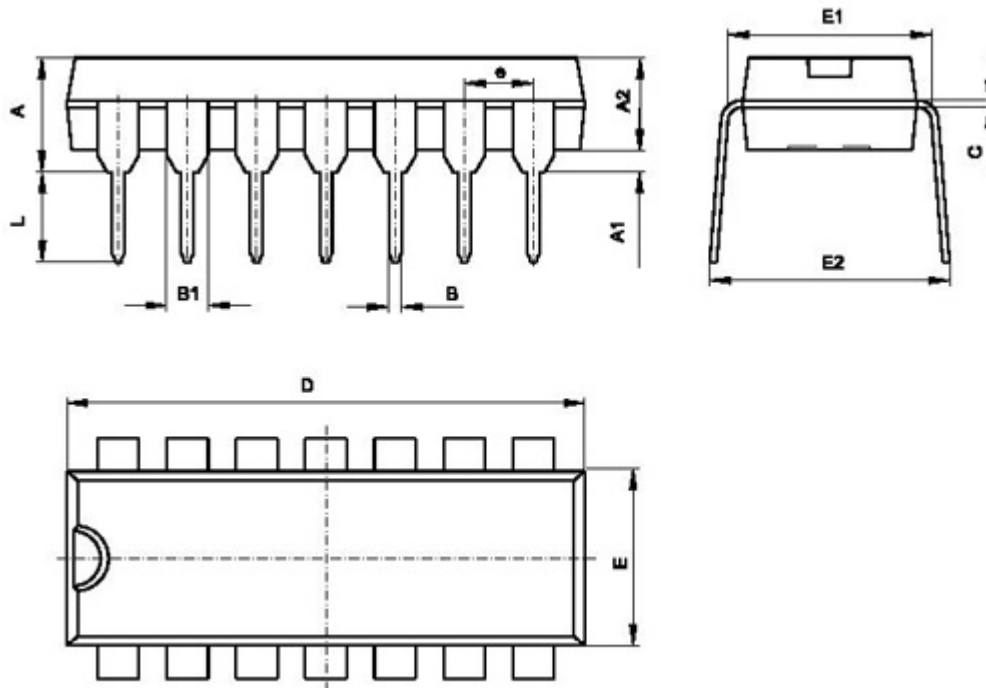


典型应用图



- 注：1. 输入信号的高电平应大于 2.3V, 否则应在输入端加一级射随；
2. C1 与 C4（特别是 C4）须用温度特性和电压特性好的电容，如 CBB、NOP 或 X7R 等；
3. 若两边舵角幅度不一样大，可在 W1 一端或两端串入电阻进行调整，如图中的 R4*、R5*；接入 R4*、R5*后，也可增大舵角的幅度；
4. 若舵机有过冲现象，可减小 R1 的阻值来加以改善，R1 的阻值一般在 200K—560K 之间调整。当 R1 减小后会影响到舵机的转速；

封装尺寸图



符号	尺寸(毫米)		尺寸(英尺)	
	MIN	MAX	MIN	MAX
A	3.710	4.310	0.146	0.170
A1	0.510		0.020	
A2	3.200	3.600	0.126	0.142
B	0.360	0.560	0.014	0.022
B1	1.524(TYP)		0.060(TYP)	
C	0.204	0.360	0.008	0.014
D	18.800	19.200	0.740	0.756
E	6.200	6.600	0.244	0.260
E1	7.620(TYP)		0.300(TYP)	
e	2.540(TYP)		0.100(TYP)	
L	3.000	3.600	0.118	0.142
E2	8.200	9.400	0.323	0.370

*管芯尺寸为：3.31*2.20mm。

波形图

1. PIN2 为输入信号 (in), 占空比可调的方波信号。
2. 电源电压为 4.8V。
3. PIN9 脚电压为 2.3-2.8v, 典型 2.55v。
4. 3 脚和 6 脚之间连接电阻, 使输出驱动电流为 100mA(或者连接电机, 根据输入电压占空比不同, 电机旋转方向和速度都有改变。)

