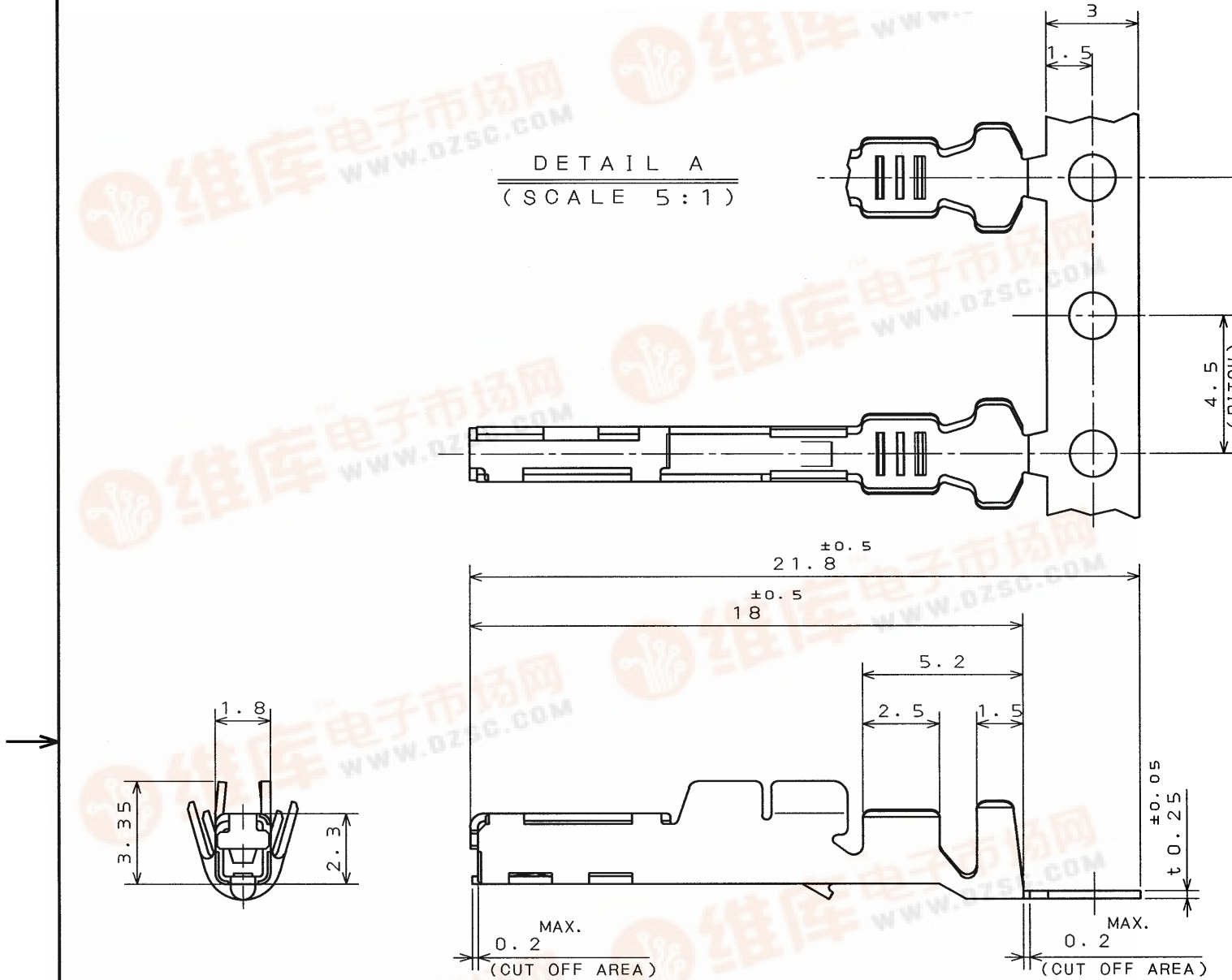


DETAIL A  
(SCALE 5:1)



NOTE 1. APPLICABLE WIRE: AVS, AVSS OR AVX 0.5~0.85mm<sup>2</sup>.  
 2. THE SHEARED EDGES OF CONTACT ARE NOT PLATED.  
 3. PART NUMBER & QUANTITY AS INDICATED.

1. 使用電線は、AVS、AVSS、AVX 0.5~0.85mm<sup>2</sup>とする。  
 2. 剪断面に、メッキは付かない。  
 3. 品名及び数量を表示する。

**This datasheet has been downloaded from:**

**[www.EEworld.com.cn](http://www.EEworld.com.cn)**

**Free Download**

**Daily Updated Database**

**100% Free Datasheet Search Site**

**100% Free IC Replacement Search Site**

**Convenient Electronic Dictionary**

**Fast Search System**

**[www.EEworld.com.cn](http://www.EEworld.com.cn)**