

2SC2731

查詢NPNトランジスタ供應商

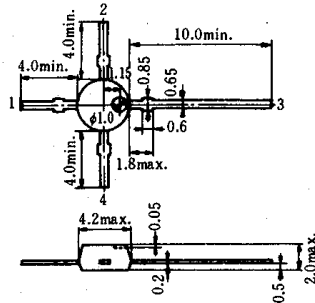
UHF 高周波増幅用

UHF TV チューナ周波数変換, 局部発振, 広帯域増幅用

SILICON NPN EPITAXIAL

UHF AMPLIFIER

UHF TV TUNER FREQUENCY CONVERTER,
LOCAL OSCILLATOR AND WIDE BAND
AMPLIFIER



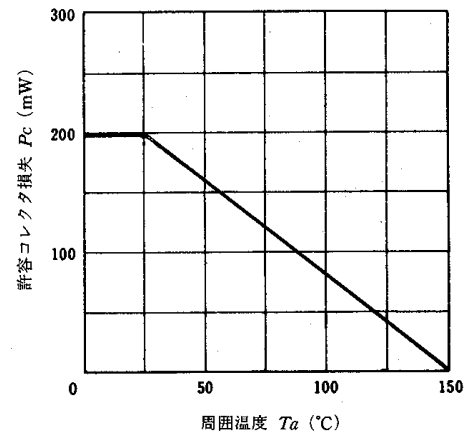
1. エミッタ: Emitter
 2. ベース: Base
 3. コレクタ: Collector
 4. ベース: Base
- (Dimensions in mm)

(FPAK)

■絶対最大定格 ABSOLUTE MAXIMUM RATINGS ($T_a=25^\circ\text{C}$)

項目	Symbol	2SC2731	Unit
コレクタ・ベース電圧	V_{CBO}	20	V
コレクタ・エミッタ電圧	V_{CEO}	11	V
エミッタ・ベース電圧	V_{EBO}	3	V
コレクタ電流	I_C	50	mA
許容コレクタ損失	P_C	200	mW
接合部温度	T_j	150	$^\circ\text{C}$
保存温度	T_{stg}	-55~+150	$^\circ\text{C}$

許容コレクタ損失の周囲温度による変化 MAXIMUM COLLECTOR DISSIPATION CURVE



■電気的特性 ELECTRICAL CHARACTERISTICS ($T_a=25^\circ\text{C}$)

項目	Symbol	Test Condition	min.	typ.	max.	Unit
コレクタ・ベース破壊電圧	$V_{(BR)CBO}$	$I_C=10\mu\text{A}, I_E=0$	20	—	—	V
コレクタ・エミッタ破壊電圧	$V_{(BR)CEO}$	$I_C=1\text{mA}, R_{BE}=\infty$	11	—	—	V
エミッタ・ベース破壊電圧	$V_{(BR)EBO}$	$I_E=10\mu\text{A}, I_C=0$	3	—	—	V
コレクタ遮断電流	I_{CBO}	$V_{CB}=16\text{V}, I_E=0$	—	—	500	nA
コレクタ・エミッタ飽和電圧	$V_{CE(sat)}$	$I_C=10\text{mA}, I_B=5\text{mA}$	—	—	0.5	V
直流電流増幅率	h_{FE}	$V_{CE}=10\text{V}, I_C=5\text{mA}$	30	80	—	
コレクタ出力容量	C_{ob}	$V_{CB}=10\text{V}, I_E=0, f=1\text{MHz}$	—	1.05	1.5	pF
利得帯域幅積	f_T	$V_{CE}=10\text{V}, I_C=5\text{mA}$	2.0	3.5	—	GHz
変換利得	CG	$V_{CC}=10\text{V}, I_C=3\text{mA}, f=900\text{MHz}$	12	17	—	dB
雑音指数	NF	$f_{osc}=930\text{MHz} (0\text{dBm}), f_{out}=30\text{MHz}$	—	9.5	—	dB