

USB-2.0-Steckverbinder
USB 2.0 connectors · Connecteurs USB 2.0



2411 02

USB-Einbaukupplung Typ B, abgewinkelte Ausführung, für Leiterplatten

1. Werkstoffe

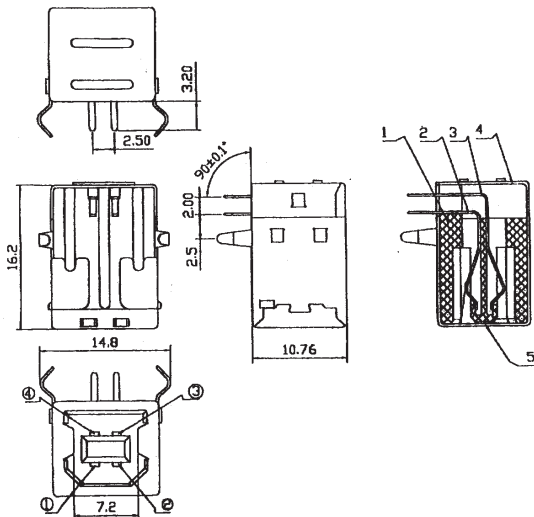
Gehäuse	CuZn, unternickelt und verzinkt
Kontaktträger	PBT GF
Lötanschluss	CuZn, unternickelt und verzinkt
Kontaktfeder	CuZn, unternickelt und vergoldet

2. Mechanische Daten

Kontaktierung mit	USB-Steckverbindern 2431
-------------------	--------------------------

3. Elektrische Daten

Durchgangswiderstand	≤ 30 mΩ
Bemessungsstrom	1 A max.
Bemessungsspannung	30 VAC
Prüfspannung	500 V/60 s
Isolationswiderstand	≥ 10 ⁹ Ω



2411 02

USB chassis socket type B, right angle version, for printed circuit boards

1. Materials

Shell	CuZn, pre-nickeled and tinned
Body	PBT GF
Solder pin	CuZn, pre-nickeled and tinned
Contact spring	CuZn, pre-nickeled and gold-plated

2. Mechanical data

Mating with	USB connectors 2431
-------------	---------------------

3. Electrical data

Contact resistance	≤ 30 mΩ
Rated current	1 A max.
Rated voltage	30 VAC
Test voltage	500 V/60 s
Insulation resistance	≥ 10 ⁹ Ω

2411 02

Embase femelle chassis USB type B, version coudée, pour cartes imprimées

1. Matériaux

Boîtier	CuZn, sous-nickelé et étamé
Corps isolant	PBT GF
Plot à souder	CuZn, sous-nickelé et étamé
Ressort de contact	CuZn, sous-nickelé et doré

2. Caractéristiques mécaniques

Raccordement avec	connecteurs USB 2431
-------------------	----------------------

3. Caractéristiques électriques

Résistance de contact	≤ 30 mΩ
Courant assigné	1 A max.
Tension assignée	30 VAC
Tension d'essai	500 V/60 s
Résistance d'isolement	≥ 10 ⁹ Ω

Bestellbezeichnung Designation/Désignation	VE
2411 02	250