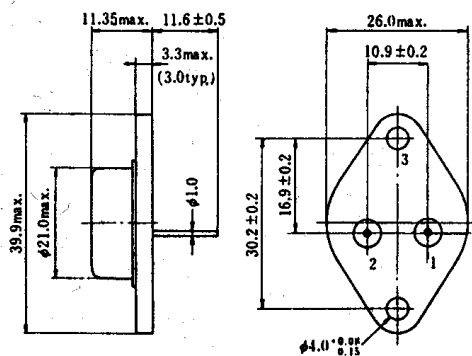


2SC3769

2SC3769 NPN 三極管
TV 水平偏向出力用

SILICON NPN TRIPLE DIFFUSED

TV HORIZONTAL DEFLECTION OUTPUT



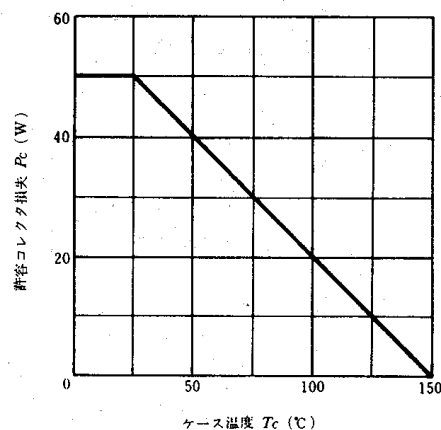
(JEDEC TO-3)

1. ベース: Base
2. エミッタ: Emitter
3. コレクタ: Collector
(ケース) (Case)
(Dimensions in mm)

■絶対最大定格 ABSOLUTE MAXIMUM RATINGS ($T_a=25^\circ\text{C}$)

項目	Symbol	2SC3769	Unit
コレクタ・ベース電圧	V_{CBO}	1500	V
コレクタ・エミッタ電圧	V_{CEO}	600	V
エミッタ・ベース電圧	V_{EBO}	6	V
コレクタ電流	I_C	8	A
せん頭コレクタ電流	$i_{C(\text{peak})}$	10	A
コレクタサージ電流	$i_{C(\text{surge})}$	20	A
許容コレクタ損失	P_C^*	50	W
接合部温度	T_j	150	$^\circ\text{C}$
保存温度	T_{stg}	-45~+150	$^\circ\text{C}$

許容コレクタ損失のケース温度による変化 MAXIMUM COLLECTOR DISSIPATION CURVE



■電気的特性 ELECTRICAL CHARACTERISTICS ($T_a=25^\circ\text{C}$)

項目	Symbol	Test Condition	min.	typ.	max.	Unit
コレクタ・エミッタ破壊電圧	$V_{(BR)CEO}$	$I_C=10\text{mA}$, $R_{BE}=\infty$	600	—	—	V
エミッタ・ベース破壊電圧	$V_{(BR)EBO}$	$I_E=10\text{mA}$, $I_C=0$	6	—	—	V
コレクタ遮断電流	I_{CES}	$V_{CE}=1200\text{V}$, $R_{BE}=0$	—	—	0.5	mA
コレクタ・エミッタ飽和電圧	$V_{CE(\text{sat})}$	$I_C=7\text{A}$, $I_B=1.4\text{A}^*$	—	—	5.0	V
ベース・エミッタ飽和電圧	$V_{BE(\text{sat})}$	$I_C=7\text{A}$, $I_B=1.4\text{A}^*$	—	—	1.5	V
下降時間	t_f	$I_{CP}=7\text{A}$, $I_{B1}=1.4\text{A}$	—	0.3	0.5	μs
蓄積時間	t_{stg}	$\Delta I_B/\Delta t \approx 1.0\text{A}/\mu\text{s}$	—	5.0	—	μs

*パルス測定

*Pulse Test